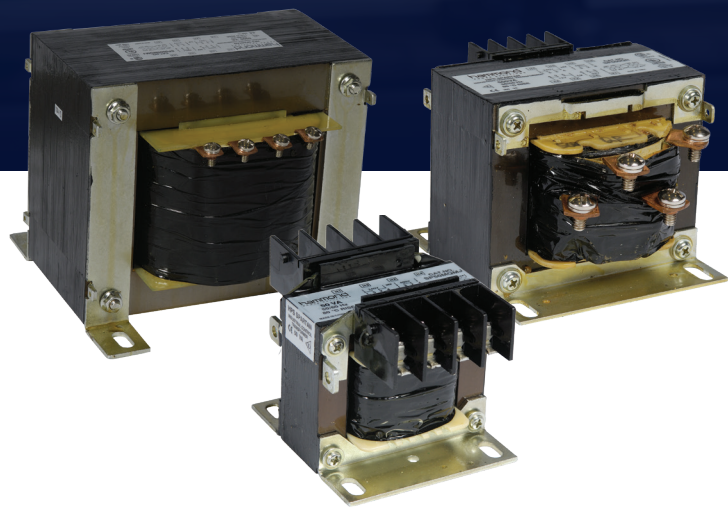


hammond
POWER SOLUTIONS



HPS SPARTAN™

Transformateur de contrôle type ouvert



ENTREPRISE

Hammond Power Solutions Inc. (HPS) est le leader nord-américain de la conception et de la fabrication de transformateurs de type sec de haute qualité, standard et personnalisés, et des appareils magnétiques associés. Notre présence mondiale s'est élargie avec l'ajout d'installations en Europe et en Inde. HPS excelle dans la conception de produits ayant des contraintes d'application très spécifiques. Grâce à la force de ses conceptions techniques, HPS offre la plus large gamme de produits électriques de l'industrie et, par conséquent, l'entreprise s'est développée sur de nombreux marchés divers et fournit des services à de nombreuses entreprises parmi les plus importantes au monde.

Hammond Power Solutions Inc. a son siège à Guelph, Ontario, Canada, et opère à partir de dix sites:

Guelph, Ontario	Walkerton, Ontario	Monterrey, Mexico
Baraboo, Wisconsin	Compton, California	Granby, Quebec
Hyderabad, India		

Qualité

Depuis sa fondation, HPS est hautement considéré pour ses produits et services de qualité. Les clients font confiance à nos produits et services. Des programmes d'essais approfondis et un bilan exemplaire en matière de service sur le terrain garantissent que les produits HPS non seulement répondent à toutes les normes nécessaires, mais surtout qu'ils répondent aux attentes et aux exigences des clients.

Capacités de conception

Les services d'ingénierie de HPS se trouvent sur l'ensemble de nos sites de fabrication. Nos conceptions sont rentables et nos transformateurs sont construits avec des techniques de fabrication modernes. Nous mettons particulièrement l'accent sur notre « Ingénierie à Valeur ajoutée », au cours de laquelle notre personnel de conception s'ajuste avec votre équipe pour produire le transformateur optimal. Nos capacités de conception par modélisation 3-D et de CAO assurent une communication rapide et efficace lorsque le temps est compté.

Nos clients

Grâce à sa vaste gamme de produits standard et personnalisés, HPS est capable de fournir une solution pratique à une source unique pour une grande variété de marchés.

Notre personnel de conception technique travaille directement avec vous pour produire la solution la plus optimale et la plus rentable pour votre application. Nous concevons les transformateurs en fonction de vos spécifications et tous les transformateurs sont construits avec des techniques de fabrication modernes.

Nos produits innovants sont utilisés dans les applications les plus exigeantes en termes de performance, de fiabilité et d'efficacité énergétique.

Marchés



Construction



Exploitation minière



Pétrochimique



Industriel



Micro-réseaux



Stockage d'énergie



Énergies renouvelables



e-Mobilité

Valeur

Les transformateurs de contrôle industriels de la série HPS Spartan sont idéalement adaptés aux charges générales, industrielles et légères.

Conçu pour les applications où un courant d'appel élevé ou un service industriel lourd ne sont pas nécessaires, le transformateur de contrôle HPS Spartan offre une solution efficace et économique.

Applications



Contrôles de processus



Ateliers de panneaux



Automatisation des machines



Panneaux de contrôle



Panneaux de CVCA



Temporisateurs, solénoïdes et contrôleurs de puissance

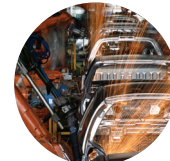
Industries



Commercial



Agriculture



Automatisation

Approbations

- Respecte les normes NEMA
- Certifié CSA
- Homologué UL
- Marqué CE



Caractéristiques et avantages

- Borniers moulés multi-tension primaires et secondaires, augmentent la gamme d'applications par unité.
- Borniers moulés pour connexions primaires et secondaires jusqu'à 3 000 VA ou 30 A. Connexion sur la bobine de plus de 3 000 VA ou 30 A.
- Bornier solide avec raccords à vis à combinaison standard.
- 50/60 Hz (60 Hz sur SP***ACP et SP***AR)
- Bobines de cuivre enroulé avec isolation diélectrique supérieur.
- Noyau d'induction boulonné en usine
- Supports de montage boulonnés
- Imprégnés à vide de résine de polyester durcie à chaud
- Qualification sismique selon le Code International du Bâtiment (IBC) 2018, et les spécifications de l'American Society of Civil Engineers ASCE 7-10, avec les paramètres de conception suivants :
 - › Accélération spectrale : $SDS \leq 2.0g$
 - › Facteur d'importance : $IP = 1.5$
 - › Rapport de fixation/hauteur : $z/h = 1.0''$
 - › Certifié O.S.H.P.D Californie
- Matériaux isolants supérieurs. Les transformateurs de la série HPS Spartan offre les systèmes d'isolation suivants :
 - › 130°C (échauffement de 80°C) jusqu'à 1500 VA
 - › 180°C (échauffement de 115°C) 2000 VA à 5000 VA
- Tous les transformateurs sont fournis avec des liens de jonction de tension primaires et secondaires
- Couvercle de sécurité en option disponible¹
- Ensemble d'adaptateur de boîte à fusibles en option disponible¹
- Proposés avec des fiches d'installation et des consignes de câblage trilingues
- « Emballage Premium »¹ comprenant :
 - › des cartons ondulés de qualité supérieure
 - › des coussins en mousse moulés sur mesure
 - › un système facilitant le déballage et le réemballage
 - › les meilleures étiquettes de boîte de l'industrie
- Garantie de 15 ans.

¹ jusqu'à 3 000 VA ou 30 A

TABLEAUX DE SÉLECTION

HPS SPARTAN

Transformateur de contrôle type ouvert



Groupe A

TENSION PRIMAIRE: **600/480** 575/460 550/440
 TENSION SECONDAIRE: **120 X 240** 115 X 230 110 X 220 60 HZ

Puiss. VA	Puiss. VA CE	Numéro de catalogue	Fig. de mont	Amp. de sortie	Encombrement			Centres de montage		Trous de fixation	Hauteur avec cov. de sécur	Hauteur avec adaptat. de boîte à fusibles	Poids approx. à l'exp. Lb
					A	B	C	D	E	G X H			
50	50	SP50ACP	A	0.42/0.21	2.60 [66.04]	3.82 [97.03]	2.60 [66.04]	2.13 [54.11]	2.64 [67.06]	0.22 x 0.44 [5.59 x 11.18]	2.98 [75.70]	2.79 [70.87]	2.2 [1.0]
100	100	SP100ACP	A	0.83/0.42	2.99 [75.95]	3.74 [95.00]	2.85 [72.39]	2.52 [64.01]	2.60 [66.04]	0.22 x 0.44 [5.59 x 11.18]	3.23 [82.05]	3.04 [77.22]	3.3 [1.5]
150	150	SP150ACP	A	1.25/0.63	2.99 [75.95]	4.29 [108.97]	2.85 [72.39]	2.52 [64.01]	3.15 [80.01]	0.22 x 0.44 [5.59 x 11.18]	3.23 [82.05]	3.04 [77.22]	4.4 [2.0]
250	160	SP250ACP	A	2.08/1.04	3.78 [96.02]	4.09 [103.89]	3.40 [86.36]	3.31 [84.08]	2.99 [75.95]	0.22 x 0.44 [5.59 x 11.18]	3.78 [96.02]	3.59 [91.19]	6.4 [2.9]
350	250	SP350ACP	A	2.92/1.46	3.78 [96.02]	4.49 [114.05]	3.40 [86.36]	3.31 [84.08]	3.39 [86.11]	0.22 x 0.44 [5.59 x 11.18]	3.78 [96.02]	3.59 [91.19]	7.5 [3.4]
500	300	SP500ACP	A	4.17/2.08	4.49 [114.05]	4.69 [119.13]	3.78 [96.02]	3.78 [96.02]	3.66 [92.97]	0.31 x 0.81 [7.88 x 20.58]	4.16 [105.67]	3.97 [100.84]	11.0 [5.0]
750	500	SP750ACP	A	6.25/3.13	5.25 [133.35]	5.08 ¹ [129.06]	4.37 [111.00]	4.50 [114.30]	4.06 [103.13]	0.31 x 0.81 [7.88 x 20.58]	4.75 [120.65]	4.56 [115.83]	18.0 [8.1]
1000	650	SP1000ACP	A	8.33/4.17	5.25 [133.35]	5.47 ¹ [138.97]	4.37 [111.00]	4.50 [114.30]	4.45 [113.03]	0.31 x 0.81 [7.88 x 20.58]	4.75 [120.65]	4.56 [115.83]	21.0 [9.5]
1500	1000	SP1500ACP	A	12.5/6.25	5.25 [133.35]	6.85 ¹ [174.02]	4.37 [111.00]	4.50 [114.30]	5.83 [148.09]	0.31 x 0.81 [7.88 x 20.58]	4.56 [115.83]	4.37 [111.00]	28.0 [12.6]
2000	1300	SP2000ACP	A	16.7/8.33	6.38 [162.06]	5.87 ¹ [149.13]	5.31 [134.88]	5.75 [146.05]	4.84 [122.94]	0.31 x 0.81 [7.88 x 20.58]	5.69 [144.53]	5.50 [139.70]	34.0 [15.3]
3000	2000	SP3000ACP	A	25.0/12.5	7.50 [190.50]	7.50 [190.50]	6.50 [165.10]	6.30 [160.02]	6.85 [173.99]	0.44 x 1.00 [11.18 x 25.4]	6.50 [165.10]	6.50 [165.10]	60.0 [27.0]
5000	3000	SP5000ACP	C	41.7/20.8	8.98 [228.10]	9.88 [250.96]	7.76 [197.11]	7.40 [187.96]	7.13 [181.11]	0.44 x 1.00 [11.18 x 25.4]	N/A	N/A	93.0 [41.9]

Liens de jonction de tension primaires et secondaires de série avec tous les transformateurs.

Veuillez contacter votre représentant HPS pour toute autre demande

1 Remarque : Pour les appareils de 750 à 1500 VA, la profondeur totale réelle est de 0,24 po, plus la valeur de la colonne B.

* Voir les plans dimensionnels de la page 10.

Dimensions en pouces [mm]

Poids en Lb [kg]

Groupe B

TENSION PRIMAIRE: **600** 575 550
 TENSION SECONDAIRE: **12 X 24** 11.5 X 23 11 X 22 50/60 HZ

Puiss. VA	Puiss. VA CE	Numéro de catalogue	Fig. de mont	Amp. de sortie	Encombrement			Centres de montage		Trous de fixation	Hauteur avec cov. de sécur	Hauteur avec adaptat. de boîte à fusibles	Poids approx. à l'exp. Lb
					A	B	C	D	E	G X H			
50	50	SP50AR	A	4.17/2.08	2.60 [66.04]	3.23 [82.05]	2.60 [66.04]	2.13 [54.11]	2.05 [52.07]	0.22 x 0.44 [5.59 x 11.18]	2.98 [75.70]	2.79 [70.87]	1.5 [0.7]
100	100	SP100AR	A	8.33/4.17	2.99 [75.95]	3.74 [95.00]	2.85 [72.39]	2.52 [64.01]	2.60 [66.04]	0.22 x 0.44 [5.59 x 11.18]	3.23 [82.05]	3.04 [77.22]	3.3 [1.5]
150	150	SP150AR	A	12.5/6.25	2.99 [75.95]	4.09 [103.89]	2.85 [72.39]	2.52 [64.01]	2.95 [74.93]	0.22 x 0.44 [5.59 x 11.18]	3.23 [82.05]	3.04 [77.22]	3.9 [1.8]
250	160	SP250AR	A	20.8/10.4	3.78 [96.02]	3.70 [93.98]	3.40 [86.36]	3.31 [84.08]	2.60 [66.04]	0.22 x 0.44 [5.59 x 11.18]	3.78 [96.02]	3.59 [91.19]	5.2 [2.4]
350	250	SP350AR	A	29.2/14.6	3.78 [96.02]	4.29 [108.97]	3.40 [86.36]	3.31 [84.08]	3.19 [81.03]	0.22 x 0.44 [5.59 x 11.18]	3.78 [96.02]	3.59 [91.19]	7.1 [3.2]
500	300	SP500AR	B	41.7/20.8	4.49 [114.05]	5.08 [129.04]	3.78 [96.02]	3.78 [96.02]	3.27 [83.06]	0.31 x 0.81 [7.88 x 20.58]	4.16 [105.67]	3.97 [100.84]	9.9 [4.5]

Liens de jonction de tension primaires et secondaires de série avec tous les transformateurs.

Veuillez contacter votre représentant HPS pour toute autre demande

* Voir les plans dimensionnels de la page 10.

Dimensions en pouces [mm]

Poids en Lb [kg]

TABLEAUX DE SÉLECTION

HPS SPARTAN

Transformateur de contrôle type ouvert

Groupe C

TENSION PRIMAIRE: **240 X 480** 230 X 460 220 X 440
 TENSION SECONDAIRE: **120 X 240** 115 X 230 110 X 220 50/60 HZ

Puiss. VA	Puiss. VA CE	Numéro de catalogue	Fig. de mont	Amp. de sortie	Encombrement			Centres de montage		Trous de fixation	Hauteur avec cov. de sécur	Hauteur avec adaptat. de boîte à fusibles	Poids approx. à l'exp. Lb
					A	B	C	D	E	G X H			
50	50	SP50MQMJ	A	0.42/0.21	2.60 [66.04]	3.35 [85.09]	2.60 [66.04]	2.13 [54.11]	2.17 [55.12]	0.22 x 0.44 [5.59 x 11.18]	2.98 [75.70]	2.79 [70.87]	1.7 [0.8]
100	100	SP100MQMJ	A	0.83/0.42	2.99 [75.95]	3.74 [95.00]	2.85 [72.39]	2.52 [64.01]	2.60 [66.04]	0.22 x 0.44 [5.59 x 11.18]	3.23 [82.05]	3.04 [77.22]	3.0 [1.4]
150	150	SP150MQMJ	A	1.25/0.63	2.99 [75.95]	4.29 [108.97]	2.85 [72.39]	2.52 [64.01]	3.15 [80.01]	0.22 x 0.44 [5.59 x 11.18]	3.23 [82.05]	3.04 [77.22]	4.3 [2.0]
250	160	SP250MQMJ	A	2.08/1.04	3.78 [96.02]	4.09 [103.89]	3.40 [86.36]	3.31 [84.08]	2.99 [75.95]	0.22 x 0.44 [5.59 x 11.18]	3.78 [96.02]	3.59 [91.19]	6.5 [3.0]
350	250	SP350MQMJ	A	2.92/1.46	3.78 [96.02]	4.69 [119.13]	3.40 [86.36]	3.31 [84.08]	3.58 [90.94]	0.22 x 0.44 [5.59 x 11.18]	3.78 [96.02]	3.59 [91.19]	8.2 [3.7]
500	300	SP500MQMJ	A	4.17/2.08	4.49 [114.05]	4.69 [119.13]	3.78 [96.02]	3.78 [96.02]	3.66 [92.97]	0.31 x 0.81 [7.88 x 20.58]	4.16 [105.67]	3.97 [100.84]	11.0 [5.0]
750	500	SP750MQMJ	A	6.25/3.13	5.25 [133.35]	4.69 [119.16]	4.37 [111.00]	4.50 [114.30]	3.66 [92.97]	0.31 x 0.81 [7.88 x 20.58]	4.75 [120.65]	4.56 [115.83]	16.0 [7.2]
1000	650	SP1000MQMJ	A	8.33/4.17	5.25 [133.35]	5.47 [138.97]	4.37 [111.00]	4.50 [114.30]	4.45 [113.03]	0.31 x 0.81 [7.88 x 20.58]	4.75 [120.65]	4.56 [115.83]	21.0 [9.5]
1500	1000	SP1500MQMJ	A	12.5/6.25	5.25 [133.35]	6.85 ¹ [174.02]	4.37 [111.00]	4.50 [114.30]	5.83 [148.09]	0.31 x 0.81 [7.88 x 20.58]	4.75 [120.65]	4.56 [115.83]	28.0 [12.6]
2000	1300	SP2000MQMJ	A	16.7/8.33	6.38 [162.06]	5.87 ¹ [149.13]	5.31 [134.88]	5.75 [146.05]	4.84 [122.94]	0.31 x 0.81 [7.88 x 20.58]	5.50 [139.70]	5.31 [134.88]	35.0 [15.8]
3000	2000	SP3000MQMJ	A	25.0/12.5	7.50 [190.50]	7.50 [190.50]	6.50 [165.10]	6.30 [160.02]	7.28 [184.92]	0.44 x 1.00 [11.18 x 25.4]	6.50 [165.10]	6.50 [165.10]	64.0 [28.8]
5000	3000	SP5000MQMJ	C	41.7/20.8	8.98 [228.10]	9.88 [250.96]	7.76 [197.11]	7.40 [187.96]	7.28 [184.92]	0.44 x 1.00 [11.18 x 25.4]	N/A	N/A	97.0 [43.7]

Liens de jonction de tension primaires et secondaires de série avec tous les transformateurs.

Veuillez contacter votre représentant HPS pour toute autre demande

1 Remarque : Pour les appareils de 750 à 1500 VA, la profondeur totale réelle est de 0,24 po, plus la valeur de la colonne B.

* Voir les plans dimensionnels de la page 10.

Dimensions en pouces [mm]

Poids en Lb [kg]

Groupe D

TENSION PRIMAIRE: **240 X 480** 230 X 460 220 X 440
 TENSION SECONDAIRE: **12 X 24** 11.5 X 23 11 X 22 50/60 HZ

Puiss. VA	Puiss. VA CE	Numéro de catalogue	Fig. de mont	Amp. de sortie	Encombrement			Centres de montage		Trous de fixation	Hauteur avec cov. de sécur	Hauteur avec adaptat. de boîte à fusibles	Poids approx. à l'exp. Lb
					A	B	C	D	E	G X H			
50	50	SP50QR	A	4.17/2.08	2.60 [66.04]	3.35 [85.09]	2.60 [66.04]	2.13 [54.11]	2.17 [55.12]	0.22 x 0.44 [5.59 x 11.18]	2.98 [75.70]	2.79 [70.87]	1.7 [0.8]
100	100	SP100QR	A	8.33/4.17	2.99 [75.95]	3.54 [89.92]	2.85 [72.39]	2.52 [64.01]	2.40 [60.96]	0.22 x 0.44 [5.59 x 11.18]	3.23 [82.05]	3.04 [77.22]	3.0 [1.4]
150	150	SP150QR	A	12.5/6.25	2.99 [75.95]	4.29 [108.97]	2.85 [72.39]	2.52 [64.01]	3.15 [80.01]	0.22 x 0.44 [5.59 x 11.18]	3.23 [82.05]	3.04 [77.22]	4.3 [2.0]
250	160	SP250QR	A	20.8/10.4	3.78 [96.02]	4.09 [103.89]	3.40 [86.36]	3.31 [84.08]	2.99 [75.95]	0.22 x 0.44 [5.59 x 11.18]	3.78 [96.02]	3.59 [91.19]	6.5 [3.0]
350	250	SP350QR	A	29.2/14.6	3.78 [96.02]	4.69 [119.13]	3.40 [86.36]	3.31 [84.08]	3.58 [90.94]	0.22 x 0.44 [5.59 x 11.18]	3.78 [96.02]	3.59 [91.19]	8.3 [3.8]
500	300	SP500QR	B	41.7/20.8	4.49 [114.05]	5.47 [138.94]	3.78 [96.02]	3.78 [96.02]	3.66 [92.97]	0.31 x 0.81 [7.88 x 20.58]	4.16 [105.67]	3.97 [100.84]	11.0 [5.0]

Liens de jonction de tension primaires et secondaires de série avec tous les transformateurs.

Veuillez contacter votre représentant HPS pour toute autre demande

* Voir les plans dimensionnels de la page 10.

Dimensions en pouces [mm]

Poids en Lb [kg]

TABLEAUX DE SÉLECTION

HPS SPARTAN

Transformateur de contrôle type ouvert

Groupe E

TENSION PRIMAIRE: **380/347**

TENSION SECONDAIRE: **120 X 240**

50/60 HZ

Puiss. VA	Puiss. VA CE	Numéro de catalogue	Fig. de mont	Amp. de sortie	Encombrement			Centres de montage		Trous de fixation	Hauteur avec cov. de sécur	Hauteur avec adaptat. de boîte à fusibles	Poids approx. à l'exp. Lb
					A	B	C	D	E	G X H			
50	50	SP50KHP	A	0.42/0.21	2.60 [66.04]	3.35 [85.09]	2.60 [66.04]	2.13 [54.11]	2.17 [55.12]	0.22 x 0.44 [5.59 x 11.18]	2.98 [75.70]	2.79 [70.87]	1.7 [0.8]
100	100	SP100KHP	A	0.83/0.42	2.99 [75.95]	3.74 [95.00]	2.85 [72.39]	2.52 [64.01]	2.60 [66.04]	0.22 x 0.44 [5.59 x 11.18]	3.23 [82.05]	3.04 [77.22]	3.4 [1.6]
150	150	SP150KHP	A	1.25/0.63	2.99 [75.95]	4.29 [108.97]	2.85 [72.39]	2.52 [64.01]	3.15 [80.01]	0.22 x 0.44 [5.59 x 11.18]	3.23 [82.05]	3.04 [77.22]	4.4 [2.0]
250	160	SP250KHP	A	2.08/1.04	3.78 [96.02]	4.09 [103.89]	3.40 [86.36]	3.31 [84.08]	2.99 [75.95]	0.22 x 0.44 [5.59 x 11.18]	3.78 [96.02]	3.59 [91.19]	6.7 [3.1]
350	250	SP350KHP	A	2.92/1.46	3.78 [96.02]	4.69 [119.13]	3.40 [86.36]	3.31 [84.08]	3.58 [90.94]	0.22 x 0.44 [5.59 x 11.18]	3.78 [96.02]	3.59 [91.19]	8.4 [3.8]
500	300	SP500KHP	A	4.17/2.08	4.49 [114.05]	4.69 [119.13]	3.78 [96.02]	3.78 [96.02]	3.66 [92.97]	0.31 x 0.81 [7.88 x 20.58]	4.16 [105.67]	3.97 [100.84]	12.0 [5.4]
750	500	SP750KHP	A	6.25/3.13	5.25 [133.35]	4.69 ¹ [119.16]	4.37 [111.00]	4.50 [114.30]	3.66 [92.97]	0.31 x 0.81 [7.88 x 20.58]	4.75 [120.65]	4.56 [115.83]	17.0 [7.7]
1000	650	SP1000KHP	A	8.33/4.17	5.25 [133.35]	5.47 [138.97]	4.37 [111.00]	4.50 [114.30]	4.45 [113.03]	0.31 x 0.81 [7.88 x 20.58]	4.75 [120.65]	4.56 [115.83]	21.0 [9.5]
1500	1000	SP1500KHP	A	12.5/6.25	6.38 [162.06]	4.88 ¹ [123.98]	5.31 [134.88]	5.75 [146.05]	3.86 [98.05]	0.31 x 0.81 [7.88 x 20.58]	5.50 [139.70]	5.31 [134.88]	29.0 [13.1]

Liens de jonction de tension primaires et secondaires de série avec tous les transformateurs.

Veuillez contacter votre représentant HPS pour toute autre demande

1 Remarque : Pour les appareils de 750 à 1500 VA, la profondeur totale réelle est de 0,24 po, plus la valeur de la colonne B.

* Voir les plans dimensionnels de la page 10.

Dimensions en pouces [mm]

Poids en Lb [kg]

Groupe F

TENSION PRIMAIRE: **380/347**

TENSION SECONDAIRE: **12 X 24**

50/60 HZ

Puiss. VA	Puiss. VA CE	Numéro de catalogue	Fig. de mont	Amp. de sortie	Encombrement			Centres de montage		Trous de fixation	Hauteur avec cov. de sécur	Hauteur avec adaptat. de boîte à fusibles	Poids approx. à l'exp. Lb
					A	B	C	D	E	G X H			
50	50	SP50KHR	A	4.17/2.08	2.60 [66.04]	3.35 [85.09]	2.60 [66.04]	2.13 [54.11]	2.17 [55.12]	0.22 x 0.44 [5.59 x 11.18]	2.98 [75.70]	2.79 [70.87]	1.7 [0.8]
100	100	SP100KHR	A	8.33/4.17	2.99 [75.95]	3.74 [95.00]	2.85 [72.39]	2.52 [64.01]	2.60 [66.04]	0.22 x 0.44 [5.59 x 11.18]	3.23 [82.05]	3.04 [77.22]	3.3 [1.5]
150	150	SP150KHR	A	12.5/6.25	2.99 [75.95]	4.29 [108.97]	2.85 [72.39]	2.52 [64.01]	3.15 [80.01]	0.22 x 0.44 [5.59 x 11.18]	3.23 [82.05]	3.04 [77.22]	4.4 [2.0]
250	160	SP250KHR	A	20.8/10.4	3.78 [96.02]	4.09 [103.89]	3.40 [86.36]	3.31 [84.08]	2.99 [75.95]	0.22 x 0.44 [5.59 x 11.18]	3.78 [96.02]	3.59 [91.19]	6.4 [2.9]
350	250	SP350KHR	A	29.2/14.6	3.78 [96.02]	4.69 [119.13]	3.40 [86.36]	3.31 [84.08]	3.58 [90.94]	0.22 x 0.44 [5.59 x 11.18]	3.78 [96.02]	3.59 [91.19]	8.1 [3.7]
500	300	SP500KHR	B	41.7/20.8	4.49 [114.05]	5.47 [138.94]	3.78 [96.02]	3.78 [96.02]	3.66 [92.97]	0.31 x 0.81 [7.88 x 20.58]	4.16 [105.67]	3.97 [100.84]	11.0 [5.0]

Liens de jonction de tension primaires et secondaires de série avec tous les transformateurs.

Veuillez contacter votre représentant HPS pour toute autre demande

* Voir les plans dimensionnels de la page 10.

Dimensions en pouces [mm]

Poids en Lb [kg]

TABLEAUX DE SÉLECTION

HPS SPARTAN

Transformateur de contrôle type ouvert

Groupe G

TENSION PRIMAIRE: **277**

TENSION SECONDAIRE: **120**

50/60 HZ

Puiss. VA	Puiss. VA CE	Numéro de catalogue	Fig. de mont	Amp. de sortie	Encombrement			Centres de montage		Trous de fixation G X H	Hauteur avec cov. de sécur	Hauteur avec adaptat. de boîte à fusibles	Poids approx. à l'exp. Lb
					A	B	C	D	E				
50	50	SP50NJ	A	0.42/0.21	2.60 [66.04]	3.35 [85.09]	2.60 [66.04]	2.13 [54.11]	2.17 [55.12]	0.22 x 0.44 [5.59 x 11.18]	2.98 [75.70]	2.79 [70.87]	1.6 [0.8]
100	100	SP100NJ	A	0.83/0.42	2.99 [75.95]	3.54 [89.92]	2.85 [72.39]	2.52 [64.01]	2.40 [60.96]	0.22 x 0.44 [5.59 x 11.18]	3.23 [82.05]	3.04 [77.22]	3.2 [1.5]
150	150	SP150NJ	A	1.25/0.63	2.99 [75.95]	4.29 [108.97]	2.85 [72.39]	2.52 [64.01]	3.15 [80.01]	0.22 x 0.44 [5.59 x 11.18]	3.23 [82.05]	3.04 [77.22]	4.3 [2.0]
250	160	SP250NJ	A	2.08/1.04	3.78 [96.02]	4.09 [103.89]	3.40 [86.36]	3.31 [84.08]	2.99 [75.95]	0.22 x 0.44 [5.59 x 11.18]	3.78 [96.02]	3.59 [91.19]	6.4 [2.9]
350	250	SP350NJ	A	2.92/1.46	3.78 [96.02]	4.69 [119.13]	3.40 [86.36]	3.31 [84.08]	3.58 [90.94]	0.22 x 0.44 [5.59 x 11.18]	3.78 [96.02]	3.59 [91.19]	8.1 [3.7]
500	300	SP500NJ	A	4.17/2.08	4.49 [114.05]	4.69 [119.13]	3.78 [96.02]	3.78 [96.02]	3.66 [92.97]	0.31 x 0.81 [7.88 x 20.58]	4.16 [105.67]	3.97 [100.84]	11.0 [5.0]
750	500	SP750NJ	A	6.25/3.13	5.25 [133.35]	5.08 ¹ [129.06]	4.37 [111.00]	4.50 [114.30]	4.06 [103.13]	0.31 x 0.81 [7.88 x 20.58]	4.75 [120.65]	4.56 [115.83]	18.0 [8.1]
1000	650	SP1000NJ	A	8.33/4.17	5.25 [133.35]	5.47 ¹ [138.97]	4.37 [111.00]	4.50 [114.30]	4.45 [113.03]	0.31 x 0.81 [7.88 x 20.58]	4.75 [120.65]	4.56 [115.83]	20.0 [9.0]
1500	1000	SP1500NJ	A	12.5/6.25	5.25 [133.35]	6.85 ¹ [174.02]	4.37 [111.00]	4.50 [114.30]	5.83 [148.09]	0.31 x 0.81 [7.88 x 20.58]	4.75 [120.65]	4.56 [115.83]	29.0 [13.1]

Liens de jonction de tension primaires et secondaires de série avec tous les transformateurs.

Veuillez contacter votre représentant HPS pour toute autre demande

1 Remarque : Pour les appareils de 750 à 1500 VA, la profondeur totale réelle est de 0,24 po, plus la valeur de la colonne B.

* Voir les plans dimensionnels de la page 10.

Dimensions en pouces [mm]

Poids en Lb [kg]

Groupe H

TENSION PRIMAIRE: **120X240**

115X230

110X220

TENSION SECONDAIRE: **12 X 24**

11.5X12

11X22

50/60 HZ

Puiss. VA	Puiss. VA CE	Numéro de catalogue	Fig. de mont	Amp. de sortie	Encombrement			Centres de montage		Trous de fixation G X H	Hauteur avec cov. de sécur	Hauteur avec adaptat. de boîte à fusibles	Poids approx. à l'exp. Lb
					A	B	C	D	E				
50	50	SP50PR	A	4.17/2.08	2.60 [66.04]	3.35 [85.09]	2.60 [66.04]	2.13 [54.11]	2.17 [55.12]	0.22 x 0.44 [5.59 x 11.18]	2.98 [75.70]	2.79 [70.87]	1.7 [0.8]
100	100	SP100PR	A	8.33/4.17	2.99 [75.95]	3.74 [95.00]	2.85 [72.39]	2.52 [64.01]	2.60 [66.04]	0.22 x 0.44 [5.59 x 11.18]	3.23 [82.05]	3.04 [77.22]	3.0 [1.4]
150	150	SP150PR	A	12.5/6.25	2.99 [75.95]	4.29 [108.97]	2.85 [72.39]	2.52 [64.01]	3.15 [80.01]	0.22 x 0.44 [5.59 x 11.18]	3.23 [82.05]	3.04 [77.22]	4.3 [2.0]
250	160	SP250PR	A	20.8/10.4	3.78 [96.02]	3.90 [99.06]	3.40 [86.36]	3.31 [84.08]	2.80 [71.12]	0.22 x 0.44 [5.59 x 11.18]	3.78 [96.02]	3.59 [91.19]	5.9 [2.7]
350	250	SP350PR	A	29.2/14.6	3.78 [96.02]	4.69 [119.13]	3.40 [86.36]	3.31 [84.08]	3.58 [90.94]	0.22 x 0.44 [5.59 x 11.18]	3.78 [96.02]	3.59 [91.19]	8.2 [3.7]
500	300	SP500PR	B	41.7/20.8	4.49 [114.05]	5.47 [138.94]	3.78 [96.02]	3.78 [96.02]	3.66 [92.97]	0.31 x 0.81 [7.88 x 20.58]	4.16 [105.67]	3.97 [100.84]	11.0 [5.0]

Liens de jonction de tension primaires et secondaires de série avec tous les transformateurs.

Veuillez contacter votre représentant HPS pour toute autre demande

* Voir les plans dimensionnels de la page 10.

Dimensions en pouces [mm]

Poids en Lb [kg]

TABLEAUX DE SÉLECTION

HPS SPARTAN

Transformateur de contrôle type ouvert

Groupe I

TENSION PRIMAIRE: **208X416** 200X400 190X380
 TENSION SECONDAIRE: **120X240** 115X230 110X220 50/60 HZ

Puiss. VA	Puiss. VA CE	Numéro de catalogue	Fig. de mont	Amp. de sortie	Encombrement			Centres de montage		Trous de fixation	Hauteur avec cov. de sécur	Hauteur avec adaptat. de boîte à fusibles	Poids approx. à l'exp. Lb
					A	B	C	D	E	G X H			
50	50	SP50SP	A	0.42/0.21	2.60 [66.04]	3.35 [85.09]	2.60 [66.04]	2.13 [54.11]	2.17 [55.12]	0.22 x 0.44 [5.59 x 11.18]	2.98 [75.70]	2.60 [66.04]	1.6 [0.8]
100	100	SP100SP	A	0.83/0.42	2.99 [75.95]	3.54 [89.92]	2.85 [72.39]	2.52 [64.01]	2.40 [60.96]	0.22 x 0.44 [5.59 x 11.18]	3.23 [82.05]	2.85 [72.39]	3.0 [1.4]
150	150	SP150SP	A	1.25/0.63	2.99 [75.95]	4.29 [108.97]	2.85 [72.39]	2.52 [64.01]	3.15 [80.01]	0.22 x 0.44 [5.59 x 11.18]	3.23 [82.05]	2.85 [72.39]	4.3 [2.0]
250	160	SP250SP	A	2.08/1.04	3.78 [96.02]	4.09 [103.89]	3.40 [86.36]	3.31 [84.08]	2.99 [75.95]	0.22 x 0.44 [5.59 x 11.18]	3.78 [96.02]	3.40 [86.36]	6.5 [3.0]
350	250	SP350SP	A	2.92/1.46	3.78 [96.02]	4.69 [119.13]	3.40 [86.36]	3.31 [84.08]	3.58 [90.94]	0.22 x 0.44 [5.59 x 11.18]	3.78 [96.02]	3.40 [86.36]	8.3 [3.8]
500	300	SP500SP	A	4.17/2.08	4.49 [114.05]	4.69 [119.13]	3.78 [96.02]	3.78 [96.02]	3.66 [92.97]	0.31 x 0.81 [7.88 x 20.58]	4.16 [105.67]	3.78 [96.02]	11.0 [5.0]
750	500	SP750SP	A	6.25/3.13	5.25 [133.35]	4.69 ¹ [119.16]	4.37 [111.00]	4.50 [114.30]	3.66 [92.97]	0.31 x 0.81 [7.88 x 20.58]	4.75 [120.65]	4.75 [120.65]	16.0 [7.2]
1000	650	SP1000SP	A	8.33/4.17	5.25 [133.35]	5.47 ¹ [138.97]	4.37 [111.00]	4.50 [114.30]	4.45 [113.03]	0.31 x 0.81 [7.88 x 20.58]	4.75 [120.65]	4.75 [120.65]	20.0 [9.0]
1500	1000	SP1500SP	A	12.5/6.25	6.38 [162.06]	4.88 ¹ [123.98]	5.31 [134.88]	5.75 [146.05]	3.86 [98.05]	0.31 x 0.81 [7.88 x 20.58]	4.75 [120.65]	5.69 [144.53]	27.0 [12.2]

Liens de jonction de tension primaires et secondaires de série avec tous les transformateurs.

Veuillez contacter votre représentant HPS pour toute autre demande

1 Remarque : Pour les appareils de 750 à 1500 VA, la profondeur totale réelle est de 0,24 po, plus la valeur de la colonne B.

* Voir les plans dimensionnels de la page 10.

Dimensions en pouces [mm]

Poids en Lb [kg]

Groupe J

TENSION PRIMAIRE: **208X416** 200X400 190X380
 TENSION SECONDAIRE: **12X24** 11.5X23 11X22 50/60 HZ

Puiss. VA	Puiss. VA CE	Numéro de catalogue	Fig. de mont	Amp. de sortie	Encombrement			Centres de montage		Trous de fixation	Hauteur avec cov. de sécur	Hauteur avec adaptat. de boîte à fusibles	Poids approx. à l'exp. Lb
					A	B	C	D	E	G X H			
50	50	SP50SR	A	4.17/2.08	2.60 [66.04]	3.35 [85.09]	2.60 [66.04]	2.13 [54.11]	2.17 [55.12]	0.22 x 0.44 [5.59 x 11.18]	2.98 [75.70]	2.79 [70.87]	1.6 [0.8]
100	100	SP100SR	A	8.33/4.17	2.99 [75.95]	3.54 [89.92]	2.85 [72.39]	2.52 [64.01]	2.40 [60.96]	0.22 x 0.44 [5.59 x 11.18]	3.23 [82.05]	3.04 [77.22]	3.1 [1.4]
150	150	SP150SR	A	12.5/6.25	2.99 [75.95]	4.29 [108.97]	2.85 [72.39]	2.52 [64.01]	3.15 [80.01]	0.22 x 0.44 [5.59 x 11.18]	3.23 [82.05]	3.04 [77.22]	4.3 [2.0]
250	160	SP250SR	A	20.8/10.4	3.78 [96.02]	4.09 [103.89]	3.40 [86.36]	3.31 [84.08]	2.99 [75.95]	0.22 x 0.44 [5.59 x 11.18]	3.78 [96.02]	3.59 [91.19]	6.5 [3.0]
350	250	SP350SR	A	29.2/14.6	3.78 [96.02]	4.69 [119.13]	3.40 [86.36]	3.31 [84.08]	3.58 [90.94]	0.22 x 0.44 [5.59 x 11.18]	3.78 [96.02]	3.59 [91.19]	8.3 [3.8]
500	300	SP500SR	B	41.7/20.8	4.49 [114.05]	5.47 [138.94]	3.78 [96.02]	3.78 [96.02]	3.66 [92.97]	0.31 x 0.81 [7.88 x 20.58]	4.16 [105.67]	3.97 [100.84]	11.0 [5.0]

Liens de jonction de tension primaires et secondaires de série avec tous les transformateurs.

Veuillez contacter votre représentant HPS pour toute autre demande

* Voir les plans dimensionnels de la page 10.

Dimensions en pouces [mm]

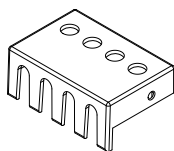
Poids en Lb [kg]

Couvercles de sécurité

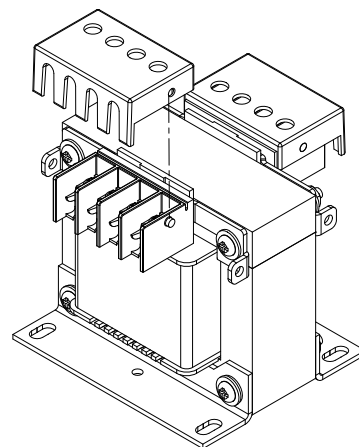
Des couvercles de sécurité en option sont proposés avec les transformateurs de contrôle industriels HPS Spartan jusqu'à 3 000 VA ou 30 A.

Numéro de pièce	Suffixe du numéro de pièce du transformateur applicable	Puissance VA applicable
SPFG1	AR, QR, PR, KHR, SR	50 à 350
SPFG1	KHP, SP, NJ	50 à 1500
SPFG1	ACP, MQMJ	50 à 3000

Remarque : Chaque couvercle de sécurité peut être installé soit du côté primaire ou de côté secondaire. Le couvercle de sécurité n'est pas disponible avec les unités standard SP5000ACP et SP5000MQMJ. En cas d'installation d'un couvercle de sécurité, ajoutez 0,38 po par couvercle de sécurité à la profondeur totale (colonne B) des appareils de 50 à 500 VA et 0,31 po à celle des appareils de 750 à 2 000 VA.



Couvercle de sécurité
(En option)



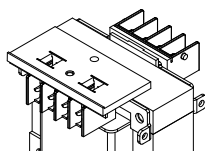
Exemple de dessin d'assemblage pour l'installation du couvercle de sécurité en option
(Uniquement sur les appareils équipés d'un bornier moulé primaire ou secondaire)

Ensemble d'adaptateur de boîte à fusibles

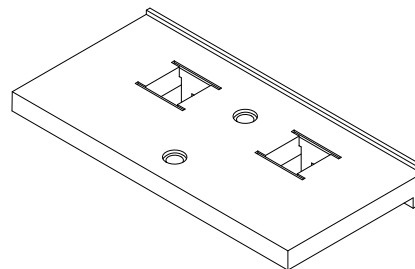
Des ensembles d'adaptateurs de boîtes à fusibles en option sont proposés avec les transformateurs de contrôle industriels HPS Spartan jusqu'à 3 000 VA ou 30 A. Cet ensemble est conçu pour permettre après achat l'installation d'une boîte à fusibles d'un fabricant tiers sur le transformateur de contrôle industriel. Le transformateur doit cependant être équipé d'un bornier moulé sur le côté primaire ou secondaire.

Remarque : HPS ne fournit pas de liens ni de fusibles pour les boîtes à fusibles installées après l'achat sur les transformateurs de commande industriels HPS Spartan. L'ensemble adaptateur de boîte à fusibles n'est qu'un moyen mécanique de sécuriser la boîte à fusibles d'un fabricant tiers après l'achat du transformateur. HPS ne recommande aucune boîte à fusibles ou fournisseur de boîte à fusibles en particulier. Pour la taille de fusible recommandée, veuillez vous référer au catalogue des produits du transformateur HPS.

Numéro de pièce de l'ensemble	Suffixes du numéro de pièce du transformateur applicable	Puissance VA applicable
SPFBAK1	AR, QR, PR, KHR, SR	50 à 500
SPFBAK1	KHP, SP, NJ	50 à 1500
SPFBAK1	ACP, MQMJ	50 à 3000



Ensemble d'adaptateur de boîte à fusibles
(En Option)



Exemple de dessin d'assemblage pour l'installation de l'ensemble d'adaptateur de boîte à fusibles en option

Pour obtenir des consignes d'installation détaillées des transformateurs HPS Spartan, des couvercles de sécurité ou des ensembles d'adaptateurs de boîtes à fusibles en option, consultez notre site Web.

PLANS DIMENSIONNELS

Certains transformateurs peuvent différer des plans dimensionnels illustrés ci-dessous.

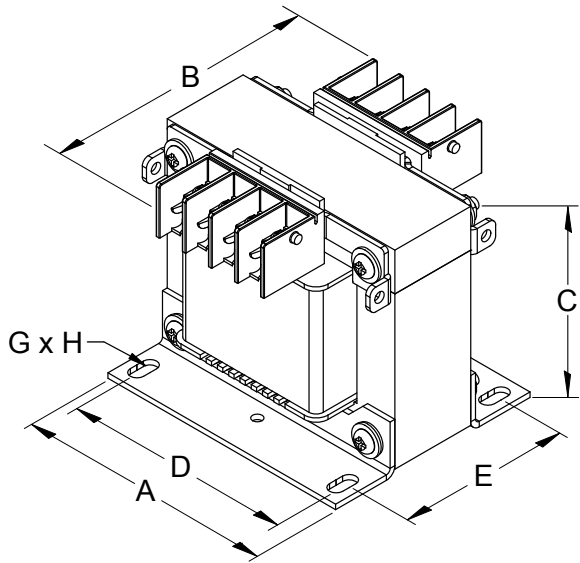


FIGURE A

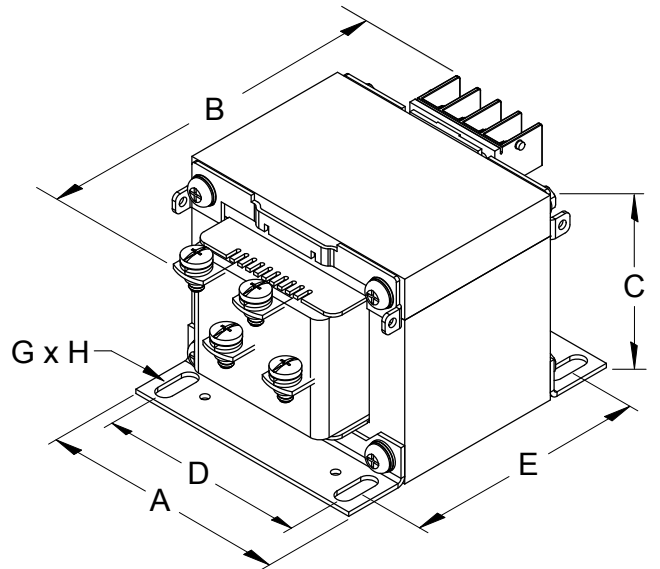


FIGURE B

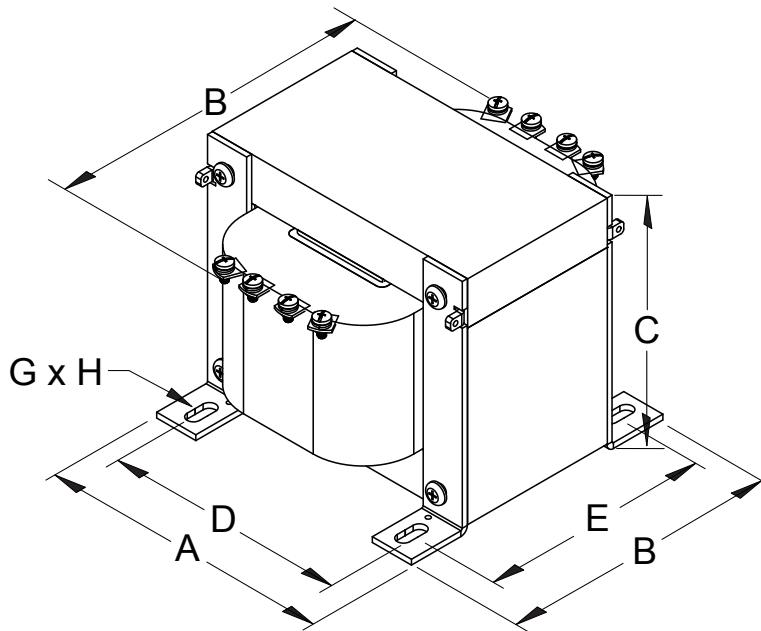


FIGURE C

Transformateurs de contrôle



HPS Imperator
Transformateurs de commande industriels encapsulés



HPS Fusion
Transformateur de type fermé pour usage général



HPS Q-Series
Transformateurs de contrôle encapsulés

Transformateurs pour variateur de vitesse



HPS Tribune E
Transformateur pour variateur de vitesse - Eco-énergétiques



HPS Tribune
Transformateur pour variateur de vitesse - Faible efficacité énergétique

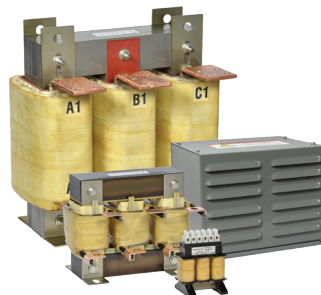
Réacteurs et filtres



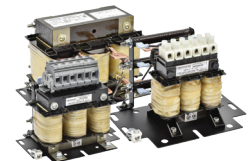
HPS TruWave
Filtres d'harmoniques actifs



HPS Centurion P
Filtres d'harmoniques passifs



HPS Centurion R
Réacteurs



HPS Centurion D1
Filtres dV/dT



CANADA

Hammond Power Solutions

595 Southgate Drive
Guelph, Ontario N1G 3W6
Tel: (519) 822-2441 | Fax: (519) 822-9701
Toll Free: 1-888-798-8882

sales@hammondpowersolutions.com



UNITED STATES

Hammond Power Solutions

1100 Lake Street
Baraboo, Wisconsin 53913-2866
Tel: (608) 356-3921 | Fax: (608) 355-7623
Toll Free: 1-866-705-4684

sales@hammondpowersolutions.com



MEXICO

Hammond Power Solutions Latin America S.

Av. No. 800,
Parque Industrial Guadalupe
Guadalupe, NL, Mexico, C.P. 67190.
Tel: (819) 690-8000

sales@hammondpowersolutions.com



ASIA

Hammond Power Solutions Pvt. Ltd.

Plot No 6A, Phase -1, IDA,
Pashamylaram, Patancheru (M)
Sangareddy, 502 307, India
Tel: +91-994-995-0009

marketing-india@hammondpowersolutions.com

EMEA (SALES OFFICE)

Hammond Power Solutions SpA

Tel: +49 (152) 08800468

sales-emea@hammondpowersolutions.com



hammondpowersolutions.com



SPARSP-BBH2-FR
Jun 2024