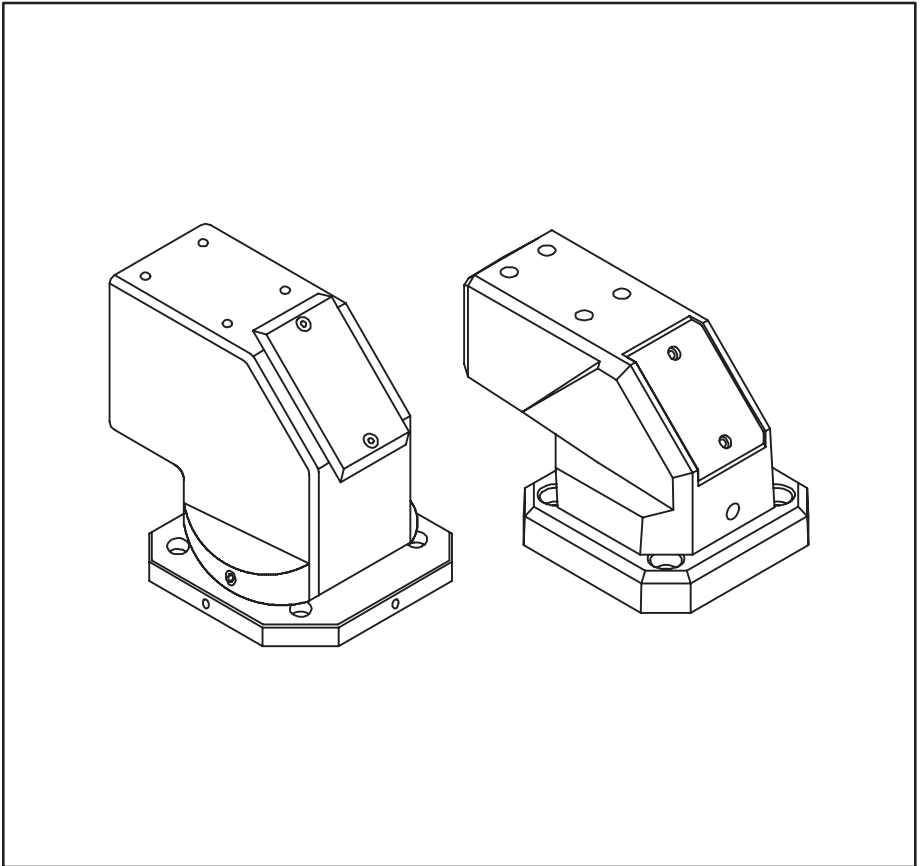
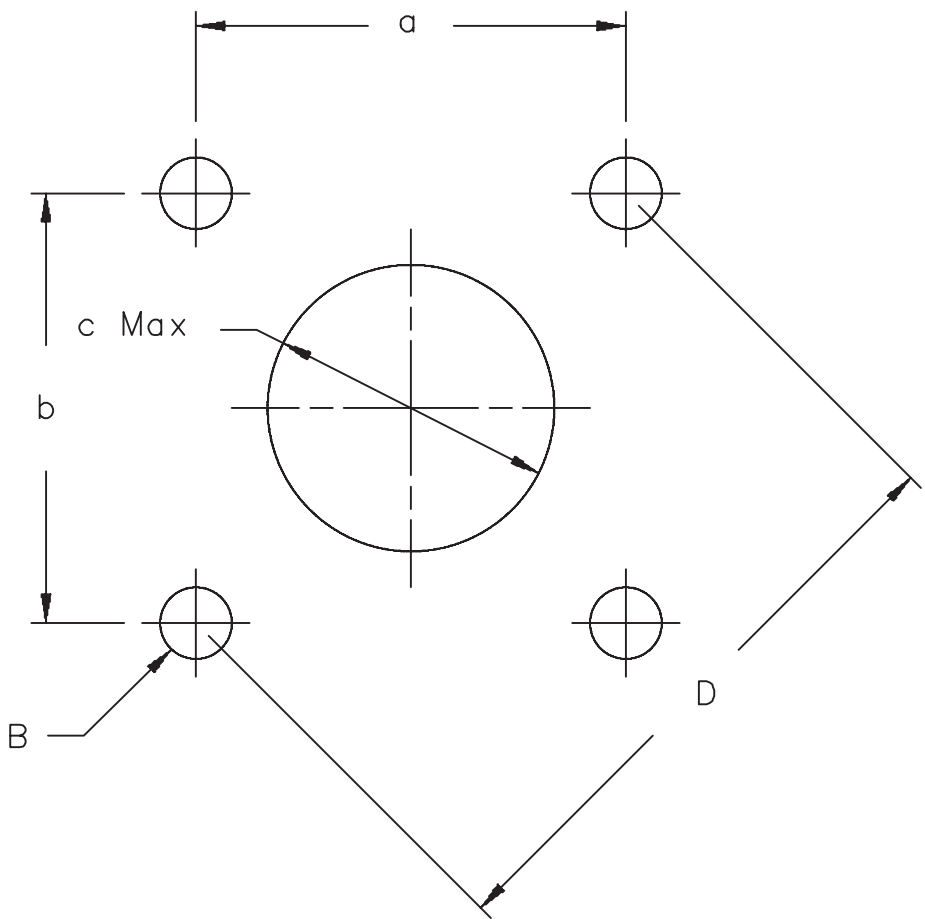


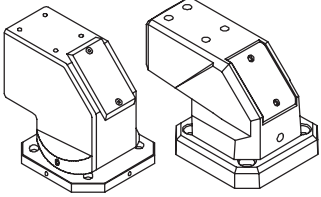
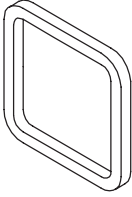
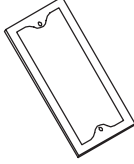
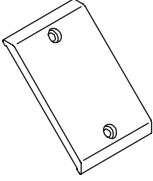

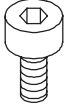





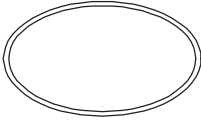
COMPACT®

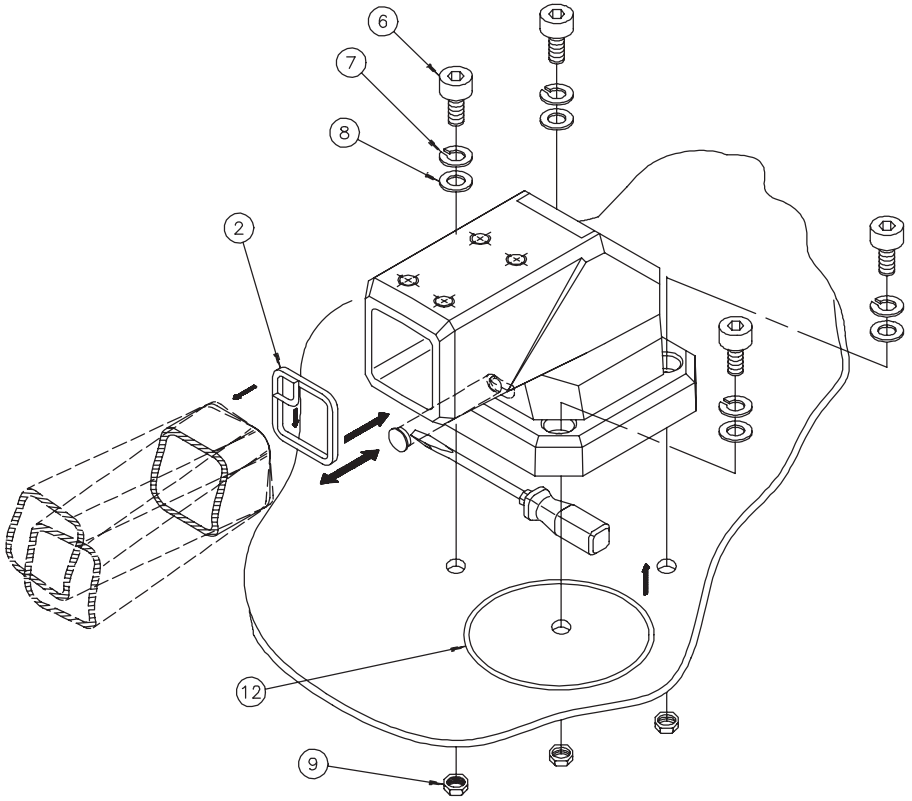
Set-up Joint
Aufsatzgelenk
Embase pivotante
Ajuste del pivote



System	a		b		c		D		B	
	in.	mm	in.	mm	in.	mm	in.	mm	in.	mm
50	3.48	88.5	3.48	88.5	1.97	50	4.92	125	ø.42	M10
60	3.82	97.0	3.82	97.0	2.36	60	5.44	138	ø.42	M10
80	4.81	122.5	4.81	122.5	3.15	80	6.81	173	ø.50	M12
80/140	7.87	200	7.87	200	5.51	140	---	---	ø.50	M12

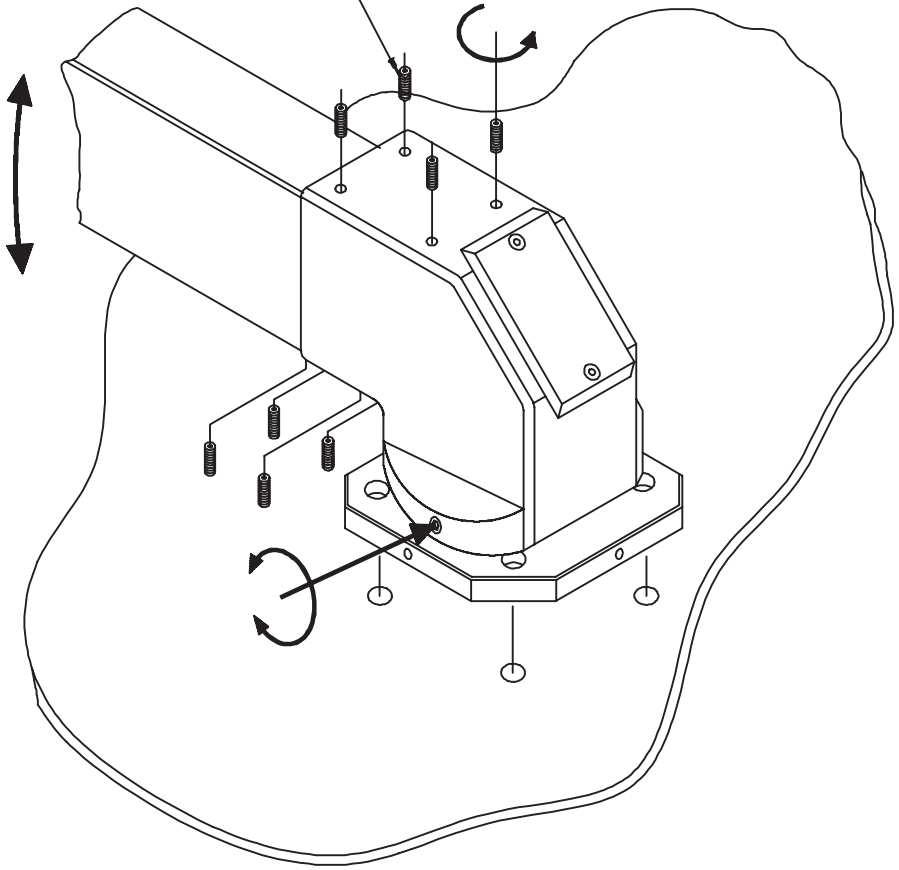


<p>1</p>  <p>(1X)</p>	<p>2</p>  <p>(1X)</p>		
<p>3</p>  <p>(1X)</p>	<p>4</p>  <p>(1X)</p>	<p>5</p> 	
<p>6</p>  <p>Customer Supplied Vom Kunde beigestellt Non fournie Proporcionado por el cliente</p>	<p>7</p>  <p>Customer Supplied Vom Kunde beigestellt Non fournie Proporcionado por el cliente</p>	<p>8</p>  <p>Customer Supplied Vom Kunde beigestellt Non fournie Proporcionado por el cliente</p>	<p>9</p>  <p>Customer Supplied Vom Kunde beigestellt Non fournie Proporcionado por el cliente</p>
<p>10</p>  <p>(6X) (8x)</p>	<p>11</p>  <p>(2X)</p>	<p>12</p>  <p>(1X)</p>	

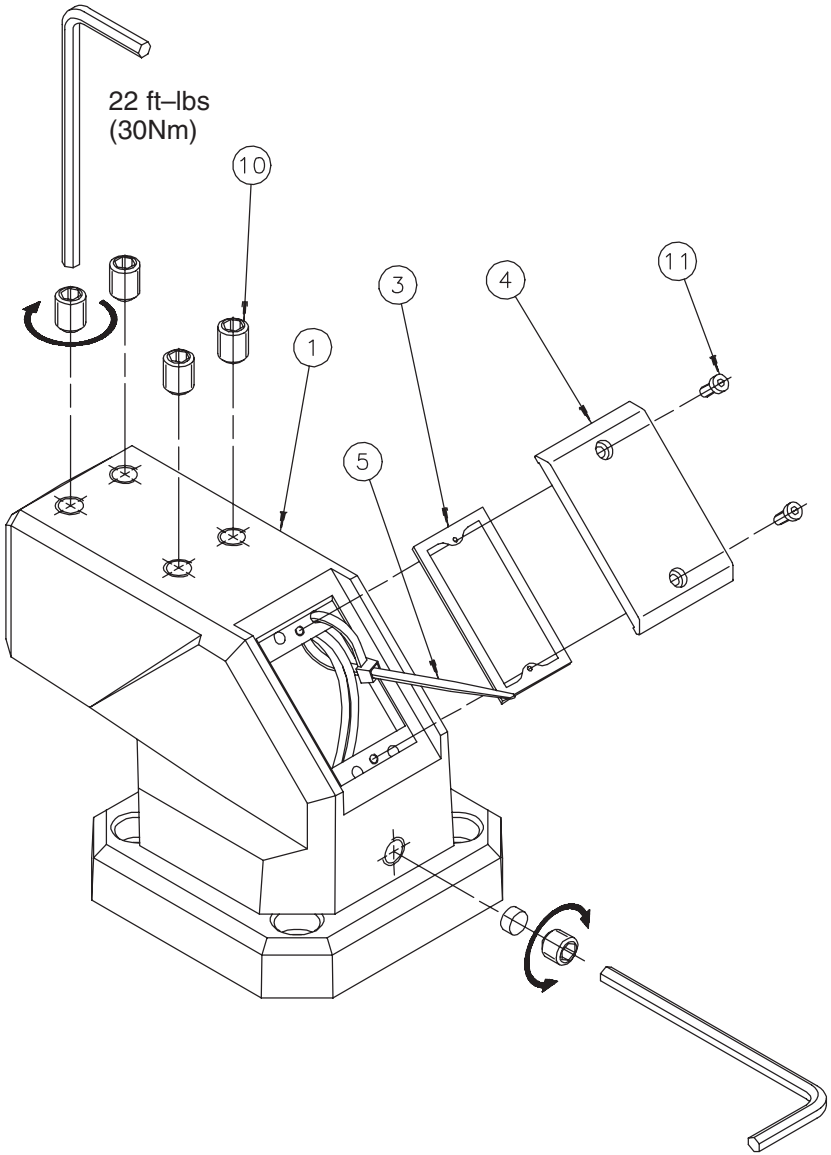


SYSTEM 50, 60, 80

22 ft-lbs
(30Nm)



SYSTEM 80/140



SYSTEM 50, 60, 80



HOFFMAN



HOFFMAN