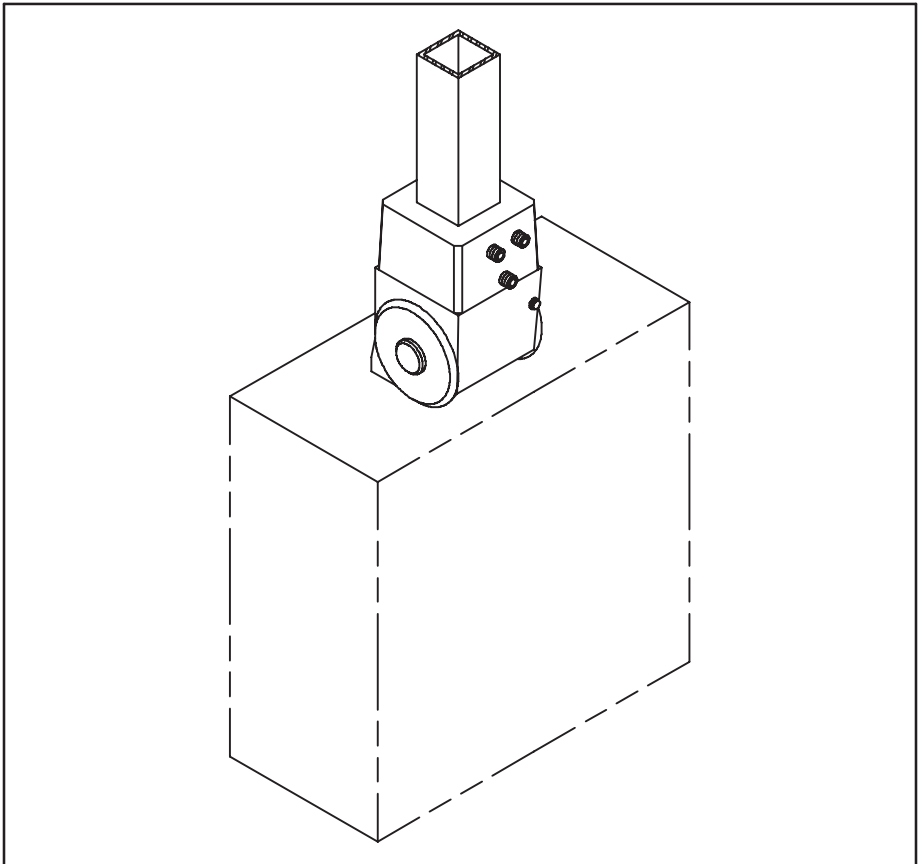




**HOFFMAN**

**COMPACT®**

Swivel Tilt  
Drehneigungskupplung  
Support pivotant d'inclinaison  
Pivote giratorio



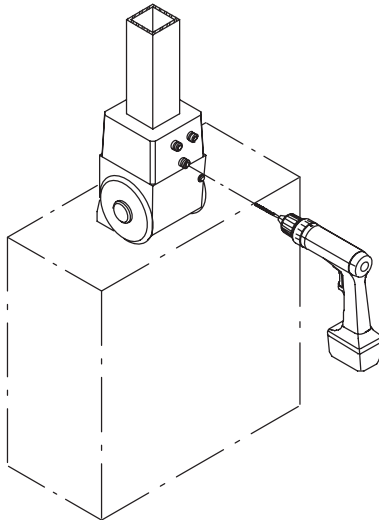
**⚠ WARNING  
WARNUNG  
AVERTISSEMENT  
PRECAUCION**

To avoid personal injury and/or product damage, alternate set screw (item 4) is required when enclosure is mounted below joint fitting.

um Personenschäden und/oder Produkt zu vermeiden beschädigen Sie, wechselnde Klemmschraube (Position 4) wird angefordert, wenn Einschließung unterhalb der gemeinsamen Befestigung eingehangen wird.

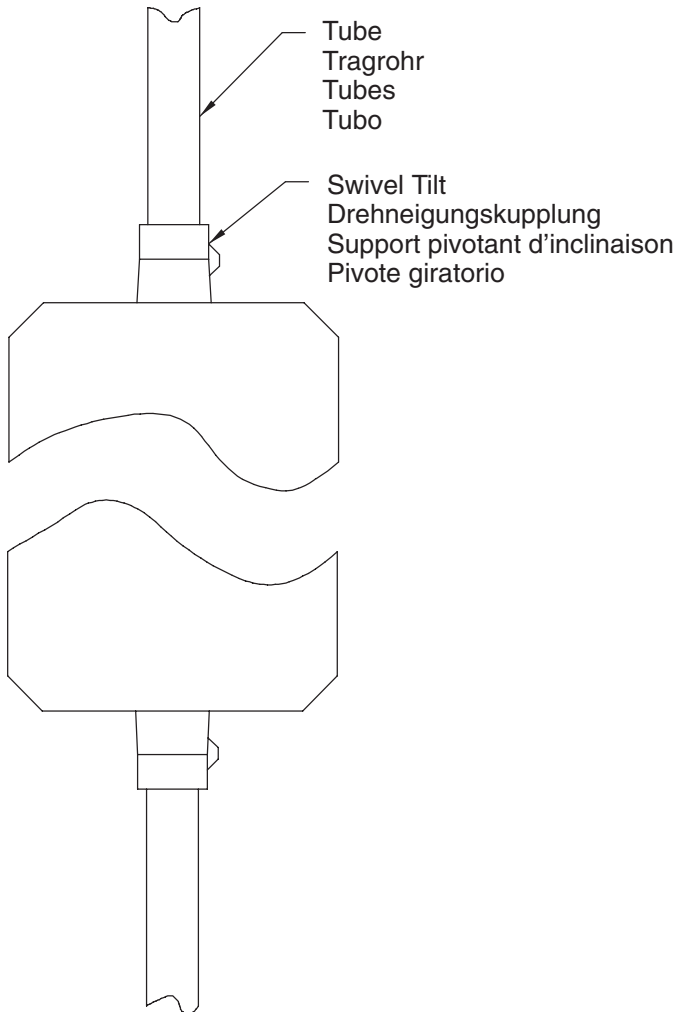
Pour éviter les blessures et/ou le produit endommagez, vis de réglage alternative (repère 4) est exigé quand la rubrique de description est montée au-dessous de l'ajustage de précision commun.

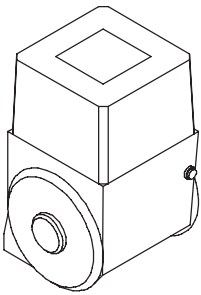
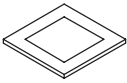
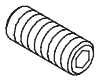

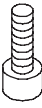

Para evitar daños corporales y/o el producto dañe, tornillo de presión alterno (número 4) cuando el recinto se monta debajo de la guarnición común.

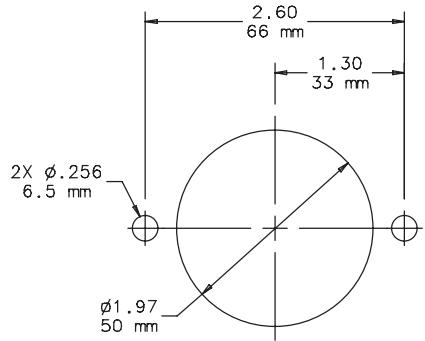
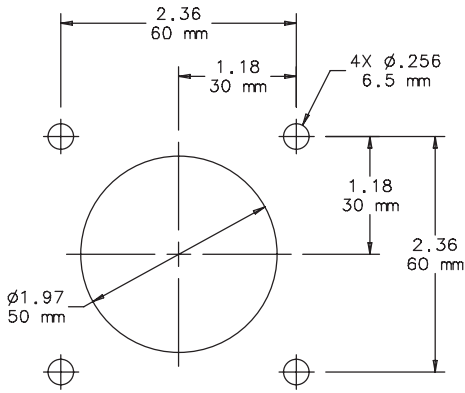


Mounting Options  
Einbaumöglichkeiten  
Accessoires de Montage  
Opciones de Montaje

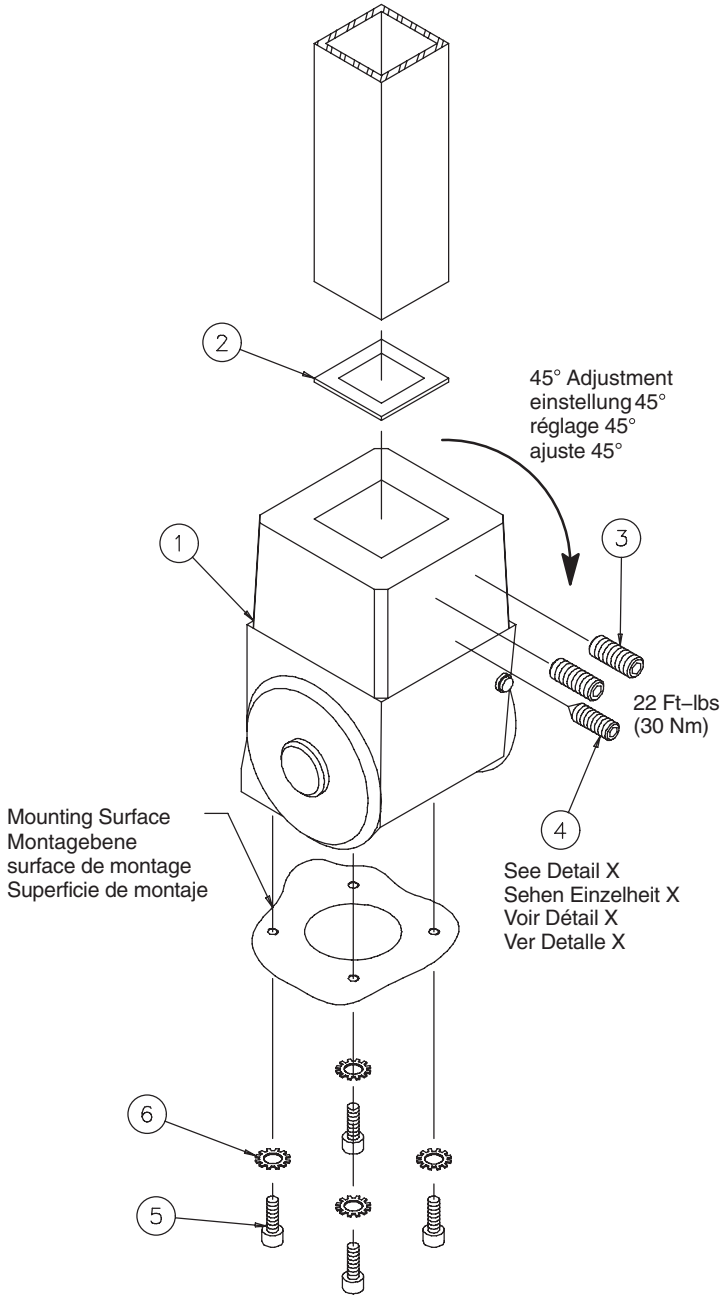
Countersink screw (item 4), see detail Y  
Ansenkung Schrauben (position 4), sehen Einzelheit Y  
Contre-s'effondrer Vis (repère 4), voir détail Y  
Broca tornillo (número 4), ver detalle Y



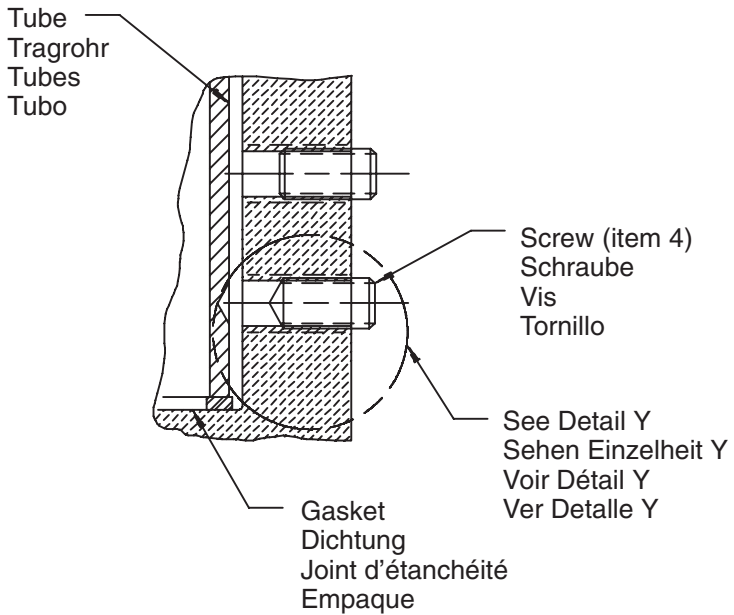
<p>1</p>  <p>(1x)</p>	<p>2</p>  <p>(1x)</p>	<p>3 M12</p>  <p>22 Ft-lbs (30 Nm)</p> <p>(2x)</p>	<p>4 M12</p>  <p>22 Ft-lbs (30 Nm)</p> <p>(1x)</p>
<p>5</p>  <p>M6x12 M6x30</p> <p>70 in-lbs (8 Nm)</p> <p>(1x)</p>	<p>6</p>  <p>(4x)</p>		



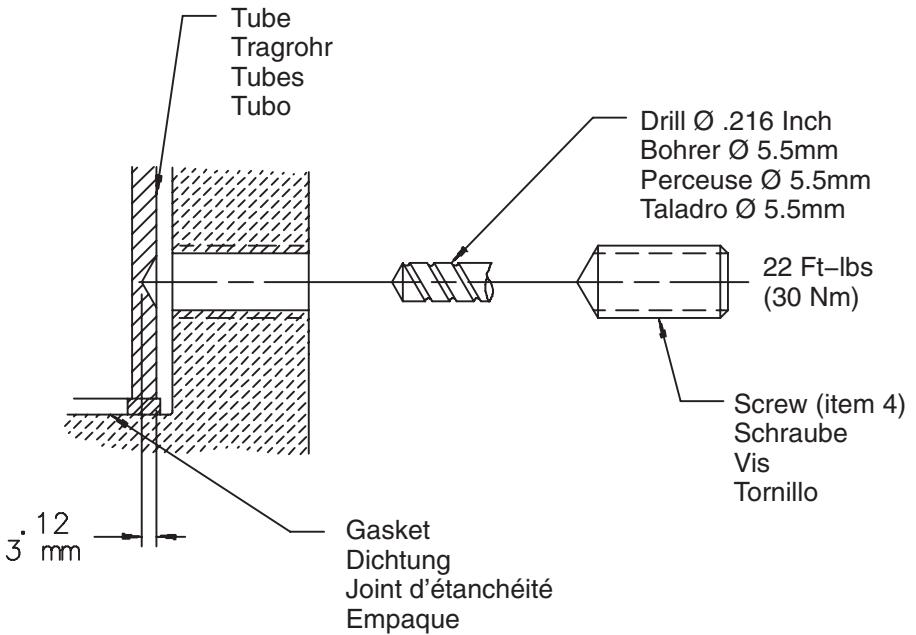
Mounting Hole  
Montagebohrung  
Trou de montage  
Orificio de montaje



50/60/80



Detail X Einzelheit X Détail X Detalle X



Detail Y Einzelheit Y Détail Y Detalle Y



**HOFFMAN**



**HOFFMAN**