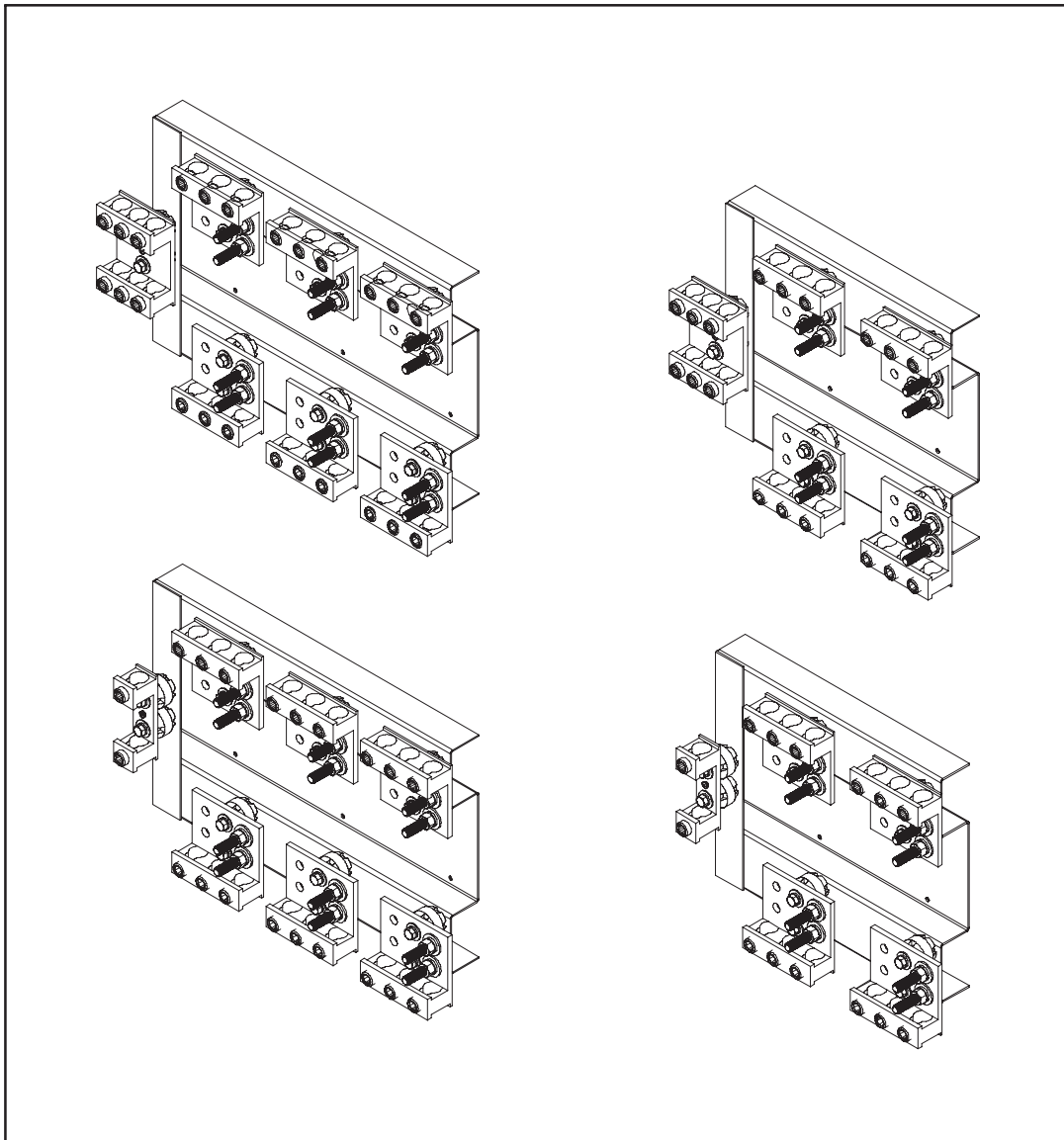
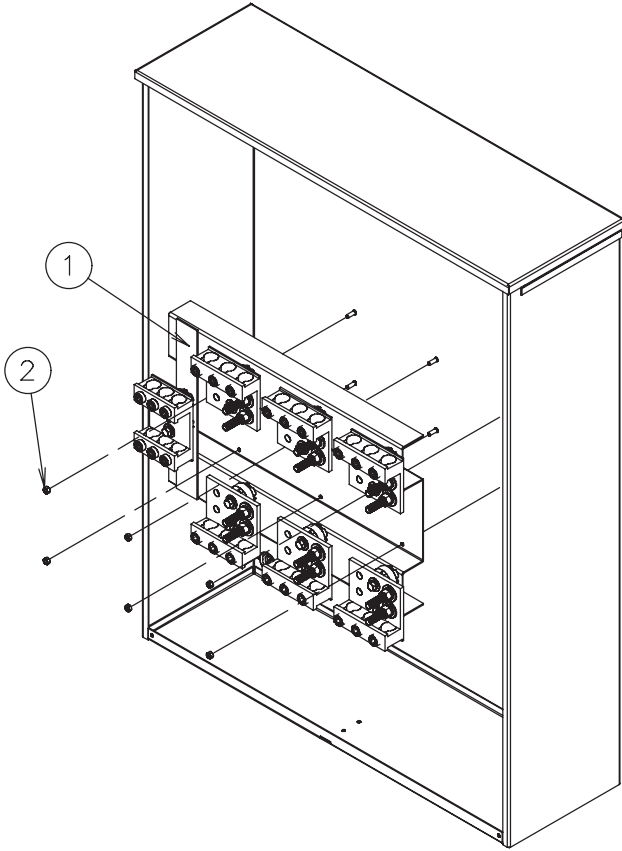


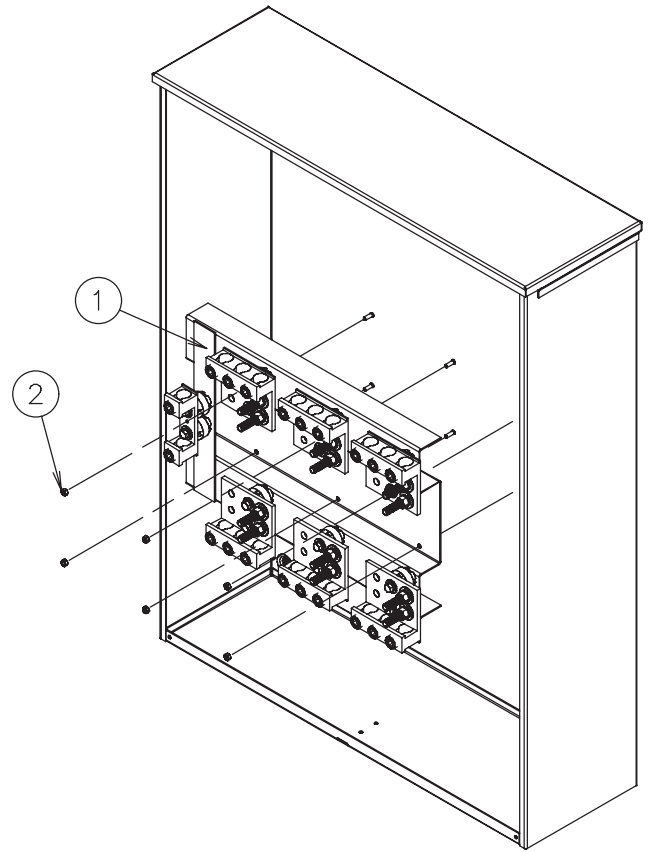
Metering Current Transformer Base With Lugs
Fond Régulateur De Transformateur de courant Avec Des Crochets
Escuadra base Actual Medidora Del Transformador Con Los Estirones

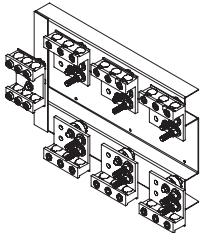



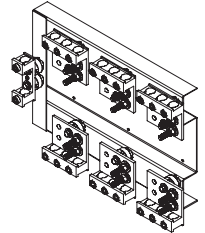

CTMB8003L



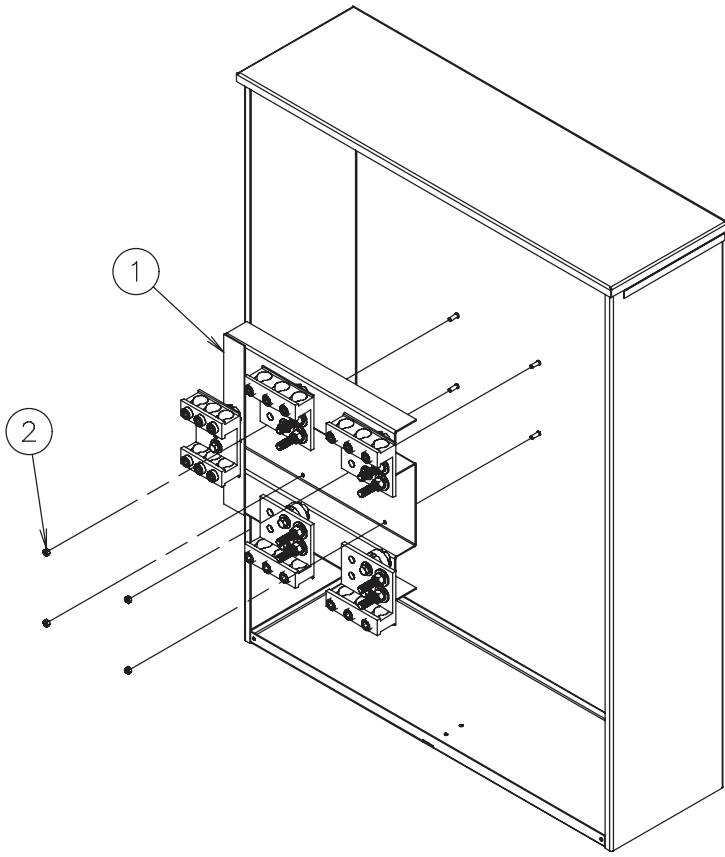
CTMB4003L



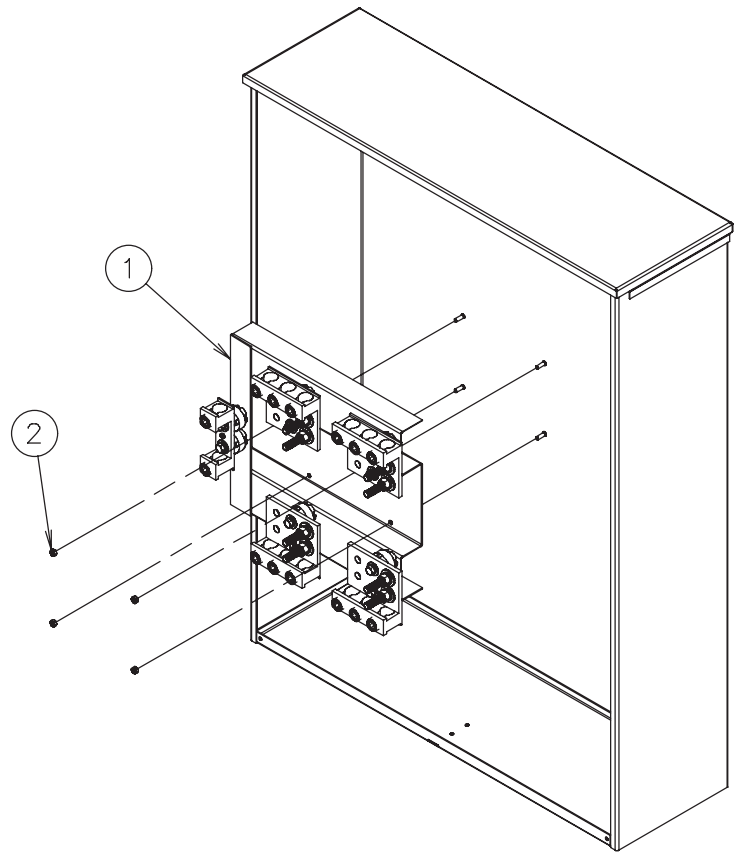
<p>1</p>  <p>(1x)</p>	<p>2</p>  <p>Included with Enclosure Inclus avec le Boîtier Incluido con la Caja</p>
--	---

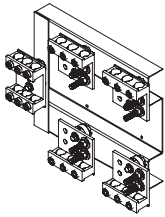

<p>1</p>  <p>(1x)</p>	<p>2</p>  <p>Included with Enclosure Inclus avec le Boîtier Incluido con la Caja</p>
---	---

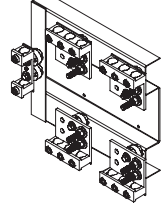

CTMB8001L



CTMB4001L



<p>1</p>  <p>(1x)</p>	<p>2</p>  <p>Included with Enclosure Inclus avec le Boîtier Incluido con la Caja</p>
--	---

<p>1</p>  <p>(1x)</p>	<p>2</p>  <p>Included with Enclosure Inclus avec le Boîtier Incluido con la Caja</p>
---	---

Size and Spacing Table – Current Transformer Interiors and Enclosures
 Taille et Spacing Table – Current Transformer Interiors et Boîtiers
 Tamaño y Tabla de Spacing – Transformador Interiors de Current y Cajas

Ampacity	Maximum voltage	Service Type	Number of CT Provisions	CT Base Catalog Number	Lug Wire Range	Hoffman UL 50 Enclosure A x B x C	Wire Bend Space**
800	600	3Ø 4W	3	CTMB8003L	(3) 1/0–600 KCMIL or (6) 1/0–250 KCMIL	48 x 30 x 11	16.25
						48 x 36 x 11	16.25
						36 x 30 x 11	10.25
						36 x 36 x 11	10.25
400	600	3Ø 4W	3	CTMB4003L	(1) 1/0–600 KCMIL or (2) 1/0–250 KCMIL	48 x 30 x 11	16.25
						48 x 36 x 11	16.25
						36 x 30 x 11	10.25
						36 x 36 x 11	10.25
400	600	1 Ø 3W	2	CTMB4001L	(1) 1/0–600 KCMIL or (2) 1/0–250 KCMIL	48 x 24 x 11	16.25
						48 x 30 x 11	16.25
						48 x 36 x 11	16.25
						36 x 30 x 11	10.25
						36 x 36 x 11	10.25
800	600	1 Ø 3W	2	CTMB8001L	(3) 1/0–600 KCMIL or (6) 1/0–250 KCMIL	48 x 24 x 11	16.25
						48 x 30 x 11	16.25
						48 x 36 x 11	16.25
						36 x 30 x 11	10.25
						36 x 36 x 11	10.25

** Consult UL 414, table 10.1 for minimum allowable space requirements based on the wire size and the number of wires per terminal.

** Consulter l'UL 414, le tableau 10.1 pour le minimum d'espace requis permis basés sur la taille de fil et le nombre de fils par terminal.

** Consultar UL 414, la Tabla 10.1 para el minimizar de los requisitos permisibles del espacio basados en el tamaño del cable y el número de cables por terminal.