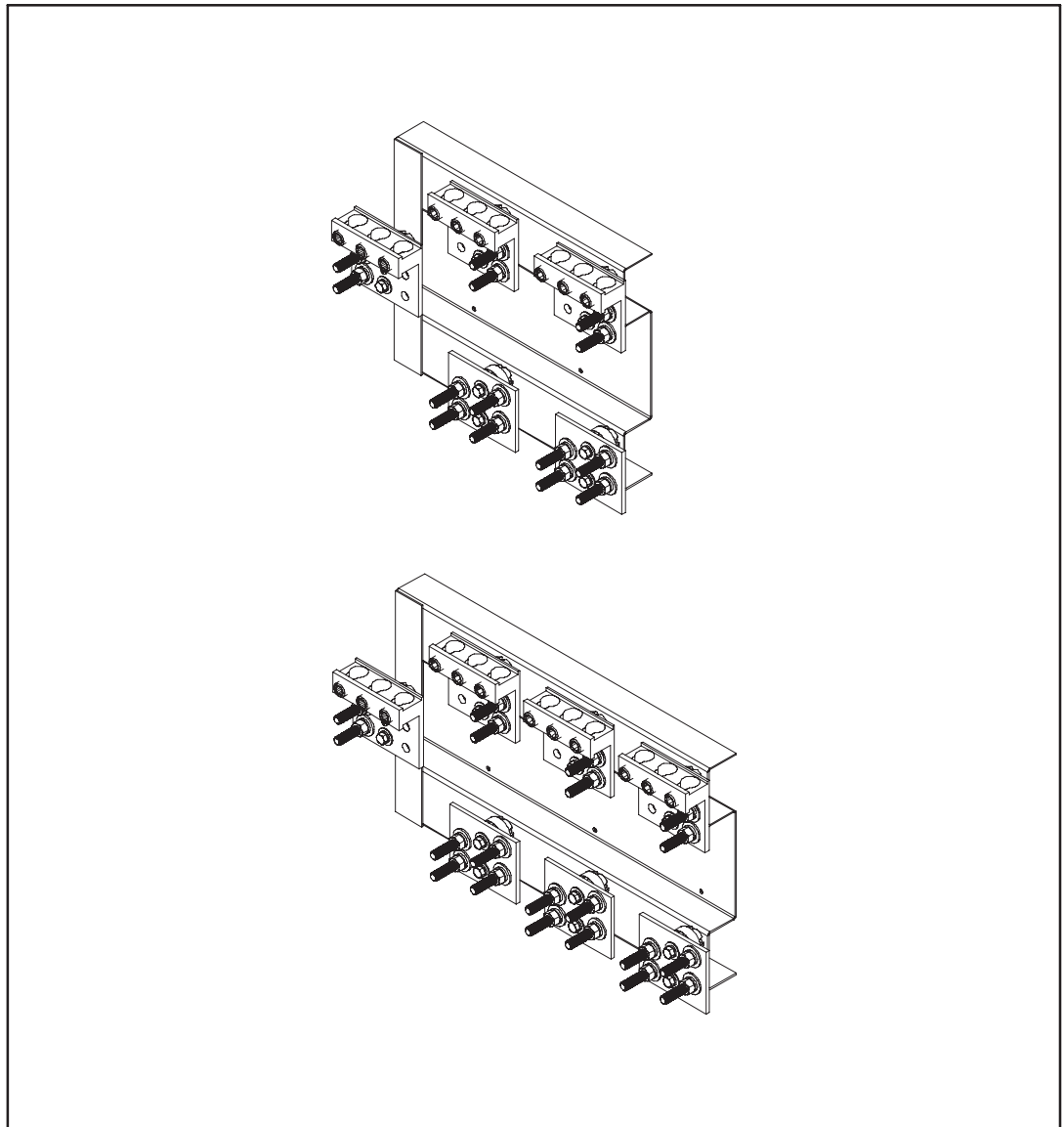
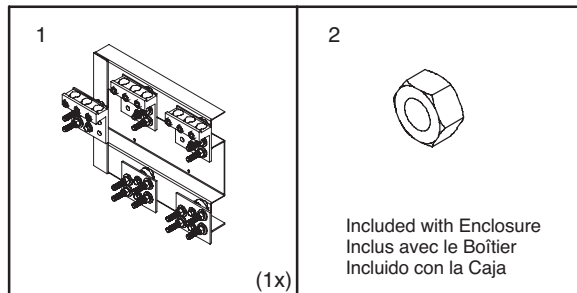
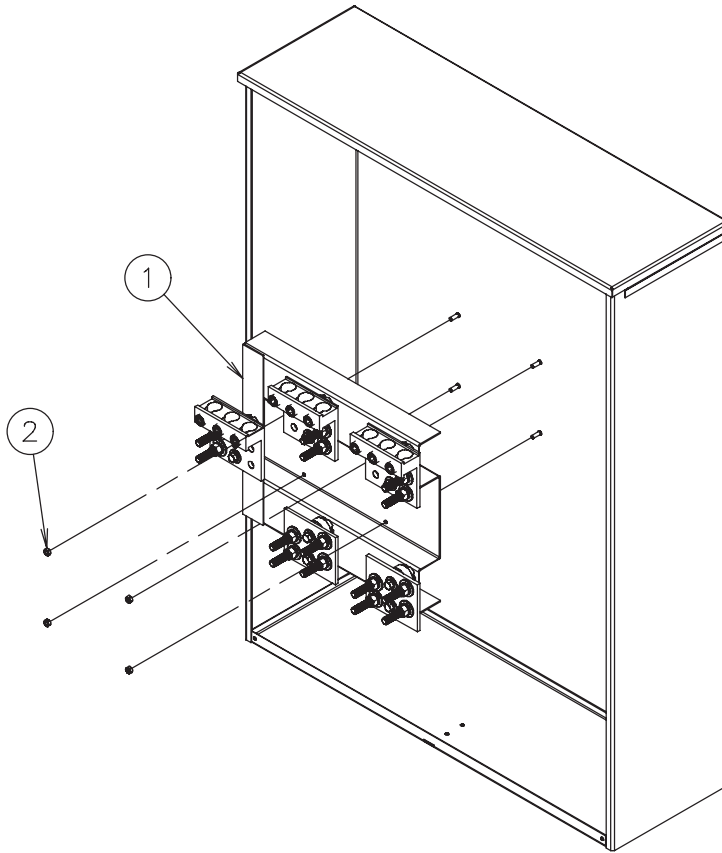


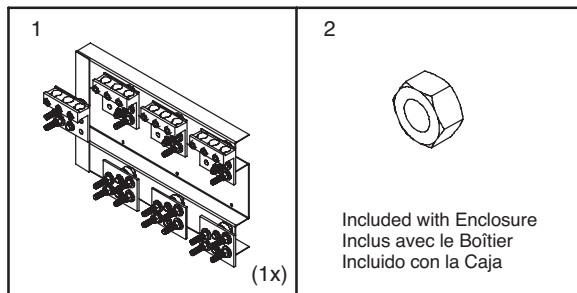
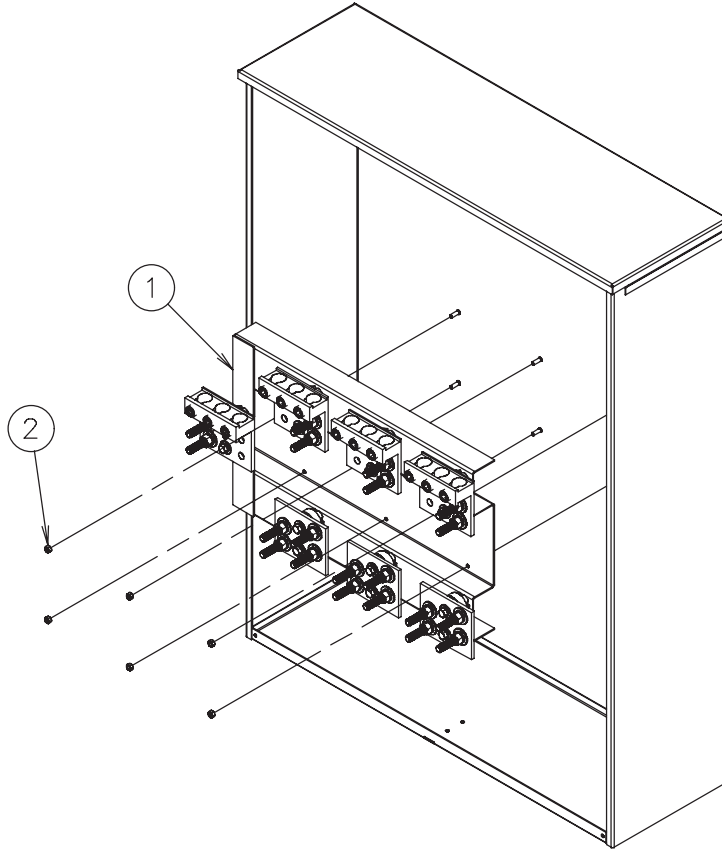
Metering Current Transformer Base With Lugs and Studs  
Fond régulateur With Lugs et Studs de Current Transformer  
Escuadra base medidora With Lugs y Studs del Transformador de Current



# CTMB4001LS CTMB8001LS



# CTMB4003LS CTMB8003LS



Size and Spacing Table – Current Transformer Interiors and Enclosures  
 Taille et Spacing Table – Current Transformer Interiors et Boîtiers  
 Tamaño y Tabla de Spacing – Transformador Interiors de Current y Cajas

Ampacity	Maximum voltage	Service Type	Number of CT Provisions	CT Base Catalog Number	Conductor Connection	Lug Wire Range	Hoffman UL 50 Enclosure A x B x C	Wire Bend Space**
400	600	1Ø3W	2	CTMB4001LS	0.5 Studs on 1.75 centers	(1) 1/0–600 KCMIL or (2) 1/0–250 KCMIL	48 x 30 x 11	15.75
							48 x 36 x 11	15.75
							36 x 30 x 11	9.75
							36 x 36 x 11	9.75
800	600	1Ø3W	2	CTMB8001LS	0.5 Studs on 1.75 centers	(3) 1/0–600 KCMIL or (6) 1/0–250 KCMIL	48 x 36 x 11	15.75
400	600	3Ø4W	3	CTMB4003LS	0.5 Studs on 1.75 centers	(1) 1/0–600 KCMIL or (2) 1/0–250 KCMIL	48 x 30 x 11	15.75
							48 x 36 x 11	15.75
							36 x 30 x 11	9.75
							36 x 36 x 11	9.75
800	600	3Ø4W	3	CTMB8003LS	0.5 Studs on 1.75 centers	(3) 1/0–600 KCMIL or (6) 1/0–250 KCMIL	48 x 36 x 11	15.75

\*\* Wire bend space listed does not take the wire terminal into consideration. Consult UL 414, table 10.1 for minimum allowable space requirements based on the wire size and the number of wires per terminal.

\*\* L'espace de courbure de fil énuméré ne prend pas en compte la borne de fil. Consulter l'UL 414, le tableau 10.1 pour le minimum d'espace requis permis basés sur la taille de fil et le nombre de fils par terminal.

\*\* El espacio de la curva del cable enumerado no toma el terminal del cable en la consideración. Consultar UL 414, la Tabla 10.1 para el minimizar de los requisitos permisibles del espacio basados en el tamaño del cable y el número de cables por terminal.