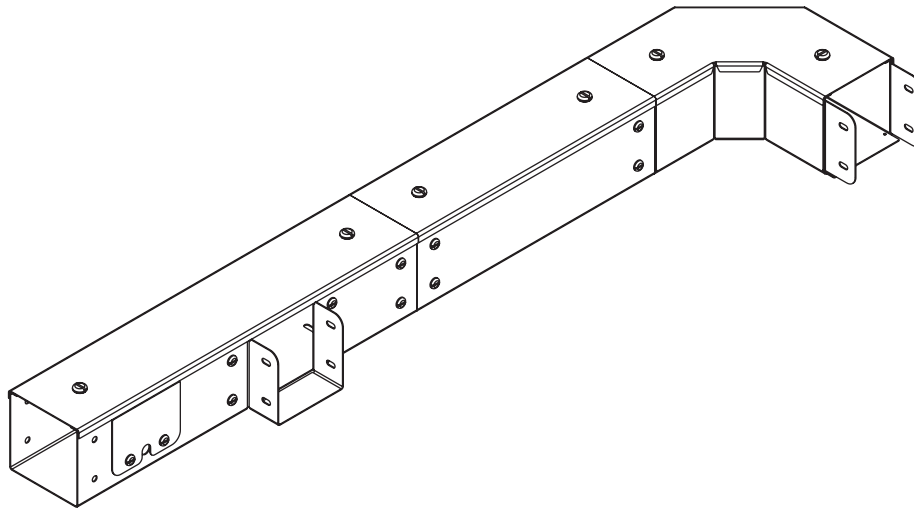
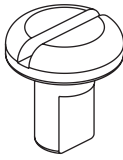

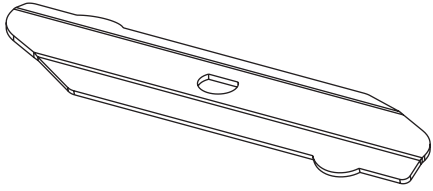
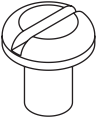
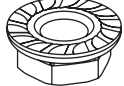
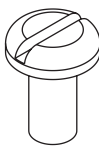
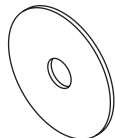
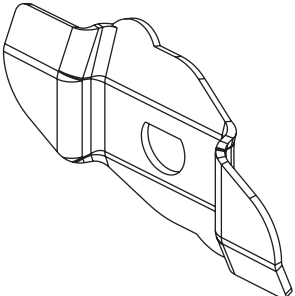



## CLEAN TRAY

Covered Cable Tray  
Chemin de câbles Couvert  
Bandeja Cubierta para Cable

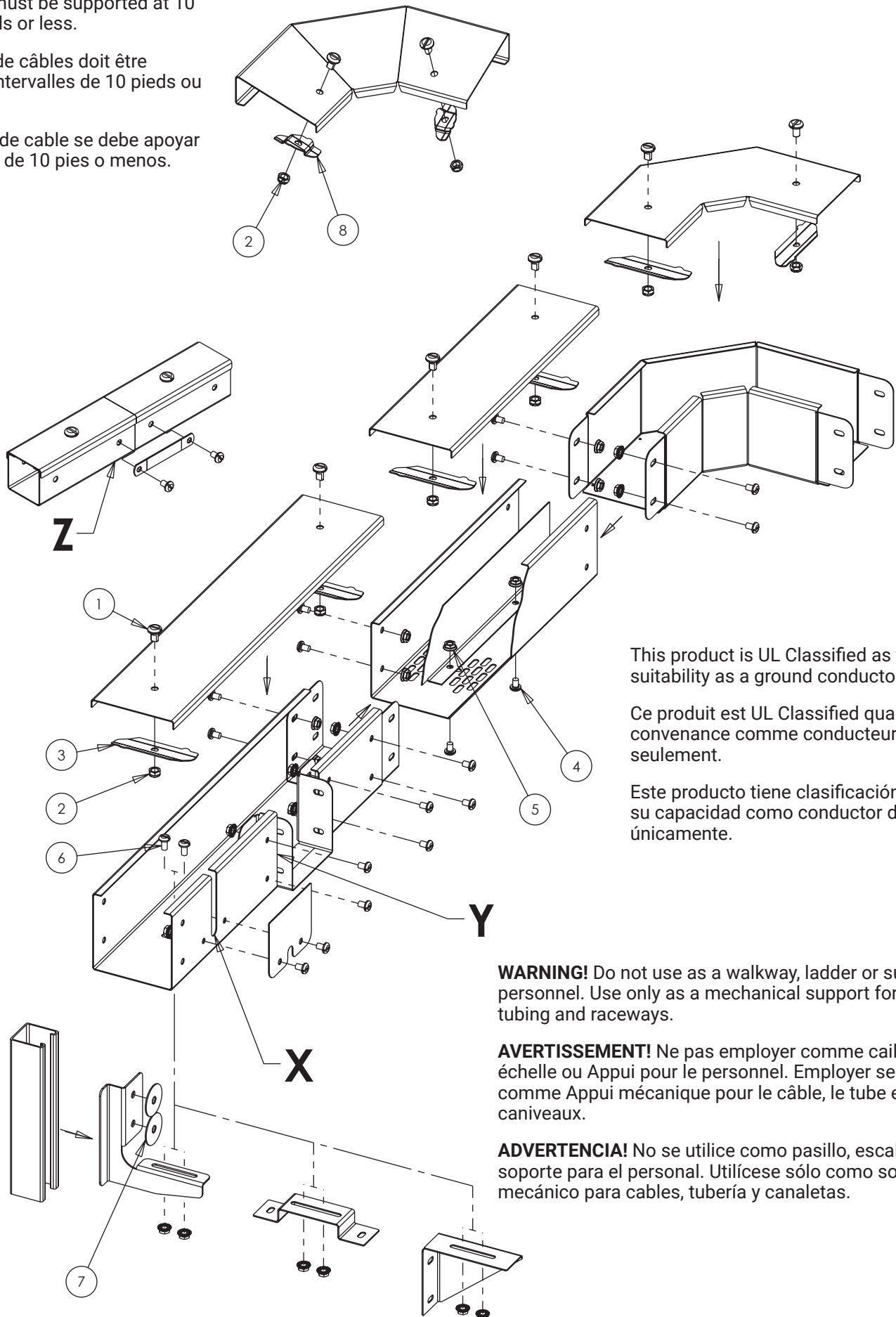


<p>1</p> <p>5/16-18X.50</p> 	<p>2</p> <p>5/16-18</p> 	<p>3</p> 	
<p>4</p> <p>1/4-20X.38</p> 	<p>5</p> <p>1/4-20</p> 	<p>6</p> <p>1/4-20X.5</p> 	<p>7</p> <p>5/16</p> 
<p>8</p> 		<p>9</p> 	

Cable tray must be supported at 10 foot intervals or less.

Le chemin de câbles doit être soutenu à intervalles de 10 pieds ou moins.

La bandeja de cable se debe apoyar a intervalos de 10 pies o menos.



This product is UL Classified as to its suitability as a ground conductor only.

Ce produit est UL Classified quant à sa convenance comme conducteur moulu seulement.

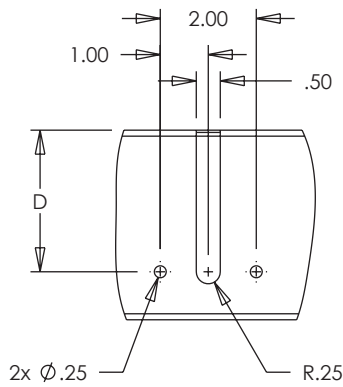
Este producto tiene clasificación UL por su capacidad como conductor de tierra únicamente.

**WARNING!** Do not use as a walkway, ladder or support for personnel. Use only as a mechanical support for cable, tubing and raceways.

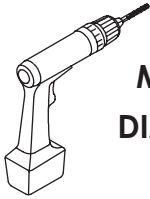
**AVERTISSEMENT!** Ne pas employer comme caillebotis, échelle ou Appui pour le personnel. Employer seulement comme Appui mécanique pour le câble, le tube et les caniveaux.

**ADVERTENCIA!** No se utilice como pasillo, escalera o soporte para el personal. Utilícese sólo como soporte mecánico para cables, tubería y canaletas.

SIZE	D
2" & 3"	1.55
4" & 6"	2.95

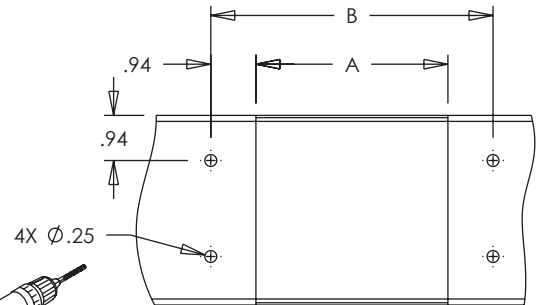


**WIRE INSTALLATION  
MODIFICATION DIMENSIONS**  
DIMENSIONS DE MODIFICATION  
DE L'INSTALLATION DU FIL  
DIMENSIONES DE MODIFICACIÓN  
DE INSTALACIÓN DE CABLE

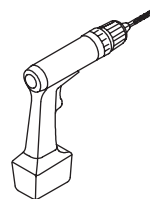


**X**

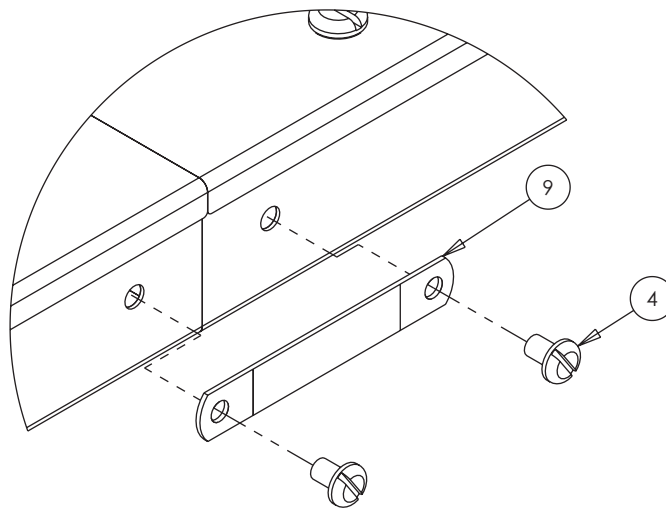
SIZE	A	B
2X2	2.00	3.88
3X3	3.00	4.88
4X4	4.00	5.88
4X6	6.00	7.88
6X6	6.00	7.88



**SIDE COUPLING  
MODIFICATION DIMENSIONS**  
DIMENSIONS DE MODIFICATION  
DE COUPLAGE LATÉRAL  
DIMENSIONES DE MODIFICACIÓN  
DE ACOPLAMIENTO LATERAL



**Y**



**BRAIDED GROUND STRAP REQUIRED FOR UL CLASSIFICATION  
2 X 2 AND 3 X 3 SIZES ONLY**  
**BANDE TRANQUANTE REQUISE POUR LA CLASSIFICATION UL  
2 X 2 ET 3 X 3 TAILLE SEULEMENT**  
**CORREA DE TIERRA TRENZADA REQUERIDA PARA LA CLASIFICACIÓN UL  
EN TAMAÑOS 2 X 2 Y 3 X 3 SOLAMENTE**

**Z**