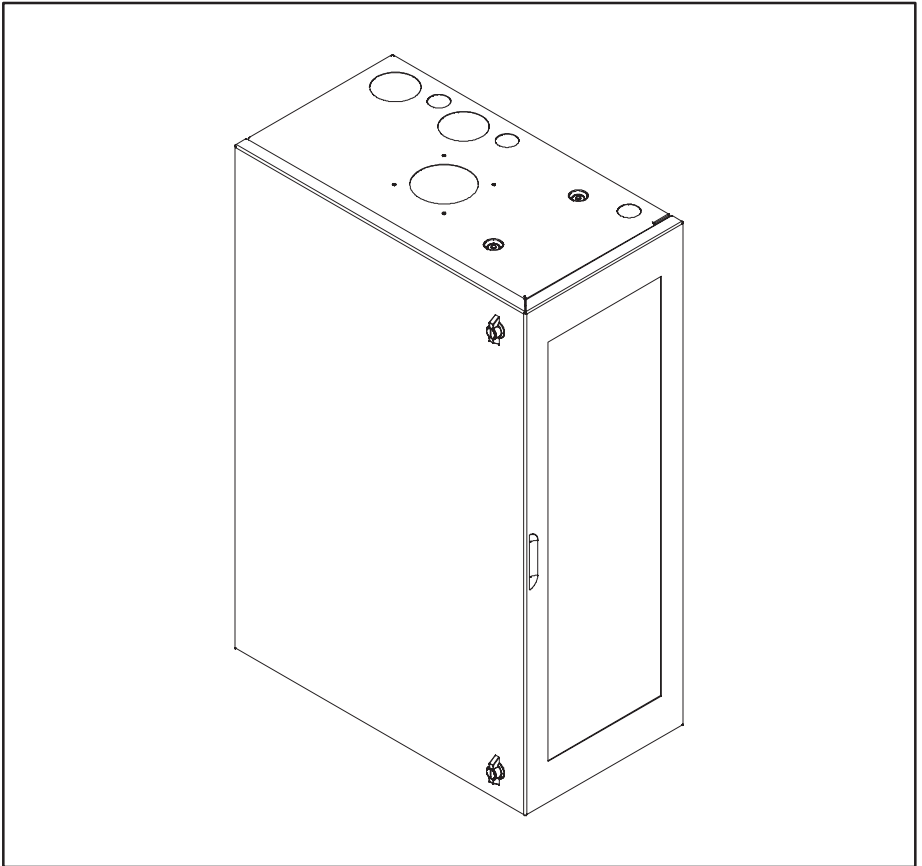




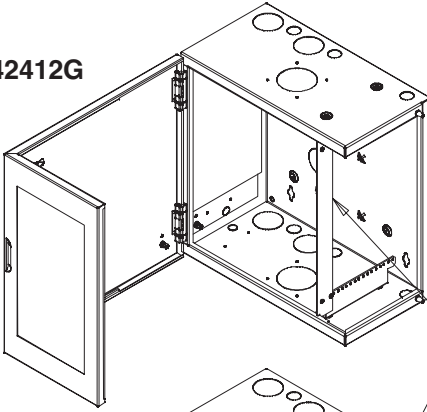
HOFFMAN

L-BOX®

Wall-Mount Enclosure
Boîtier de Mur-Mount
Gabinete para montaje en pared

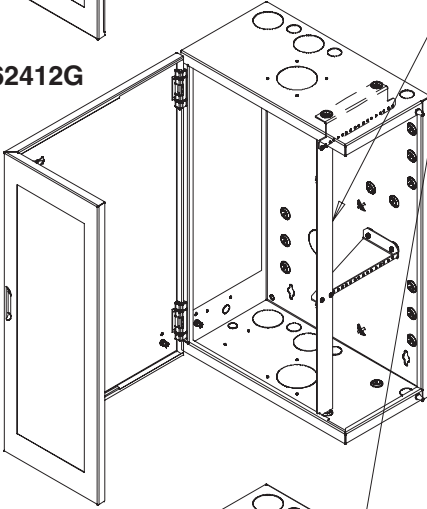


DBL242412G



For extra rack spacing, the support bracket can be removed.

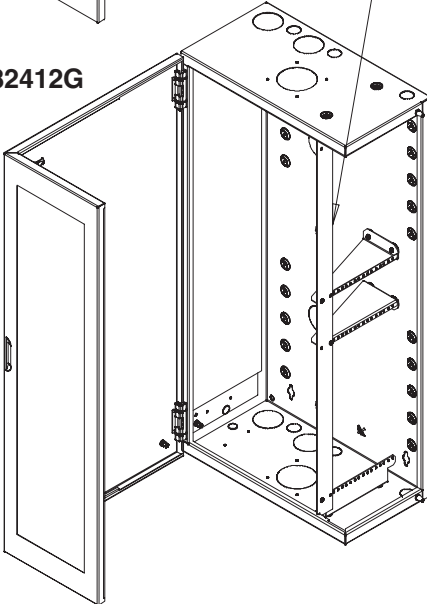
DBL362412G



Pour l'espace supplémentaire de Plat De Fermeture, les renforts de fixation peuvent être enlevés.

Remueva este soporte si desea aumentar el espacio disponible en el rack de 19"

DBL482412G

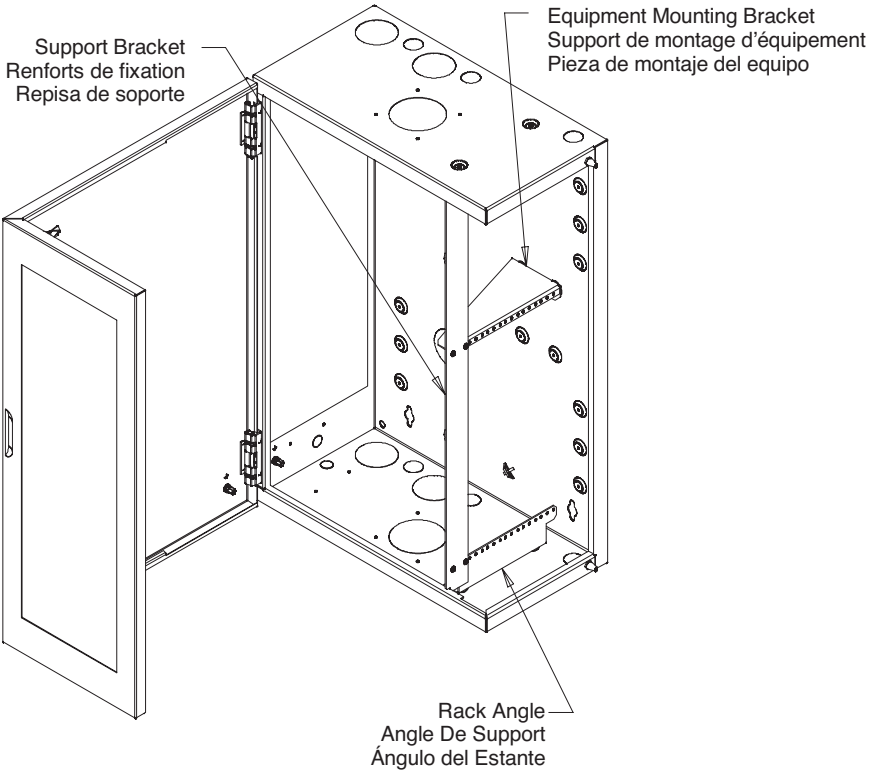


DBL362412G

Optional rack angle configuration is available for the 36 inch model only. As shown below, move the rack angle to the bottom of the enclosure and install the extra center bracket provided.

La configuration facultative d'Angle De Support est utile pour le modèle de 36 pouces seulement. Commémonté ci-dessous, déplacer l'Angle De Support au fond du boîtier et installer le support central supplémentaire fourni.

El modelo de 36 pulgadas de altura ofrece la opción de configurar el ángulo de 19" de forma Distinta. Como lo indica el diagrama abajo, mueva el ángulo de 19" hacia la parte inferior del gabinete, e instale la pieza de montaje adicional incluida con el gabinete en la parte central del mismo.





HOFFMAN