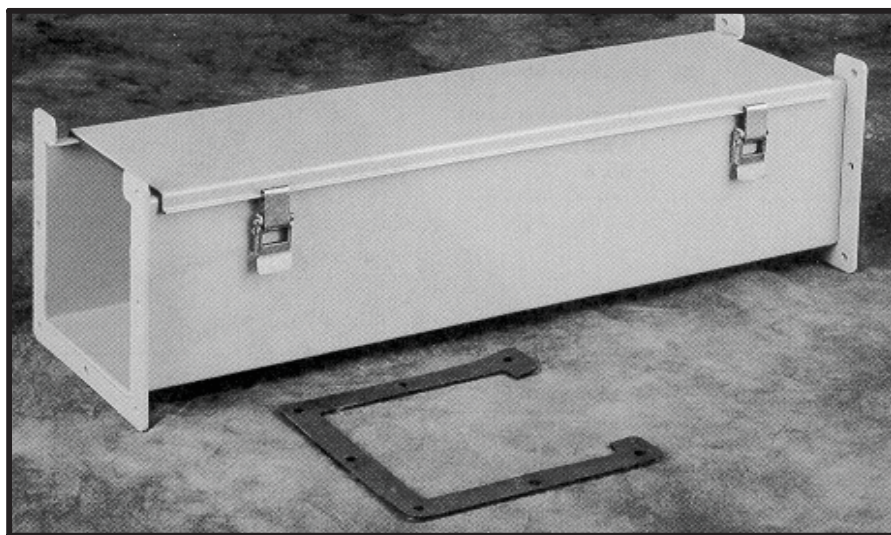


## F10

Lay-In Wireway  
Lay-In Kabelkanal  
Chemin de câbles "Accès Total"  
Ducto de Brida Abierta



# **INDEX**

CONTENT .....	PAGES
INHALT .....	SEITEN
CONTENU .....	PAGES
CONTENIDO .....	PÁGINA
English Instructions .....	3-5
Deutsche Anleitung .....	6-8
Instructions Français .....	9-11
Español Instrucciones .....	12-14

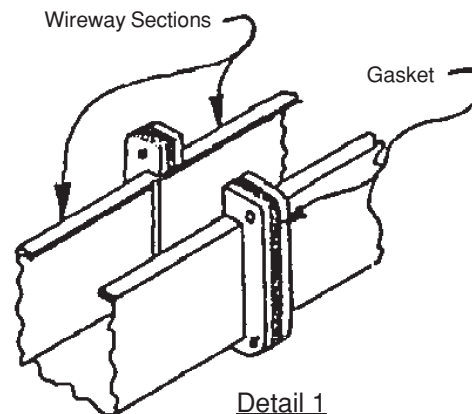
# ENGLISH

## Installation Instructions Lay-In Wireway

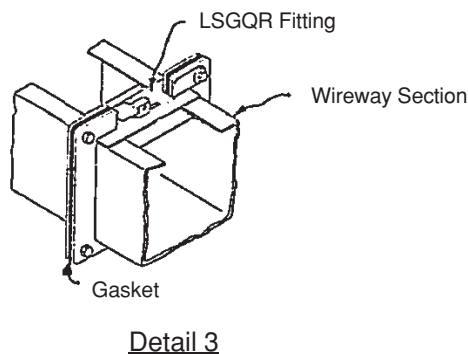
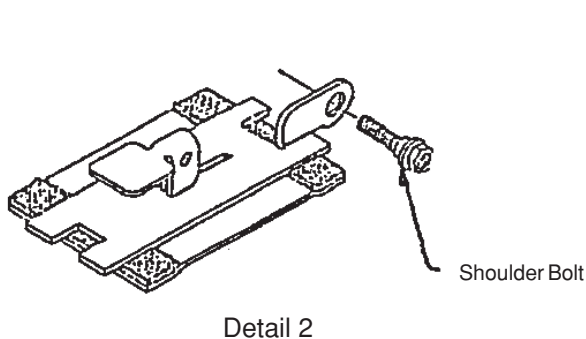
**I. FINISH:** The standard finish on this wireway is gray polyester powder over a cleaned and phosphatized surface. This surface may be further finished with lacquer or enamel.

### II. ASSEMBLY:

- A. To assemble most wireway sections and fittings, place a gasket between the flanges and install the screws and nuts as shown in detail 1. The wireway run is then ready for the wires to be installed.
- B. After installing the wires, each joint between the sections or fittings must be sealed by one of the two following methods.

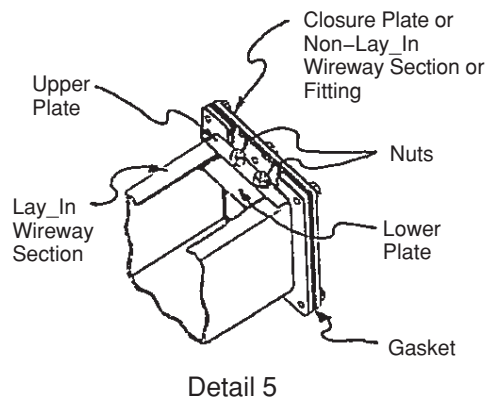
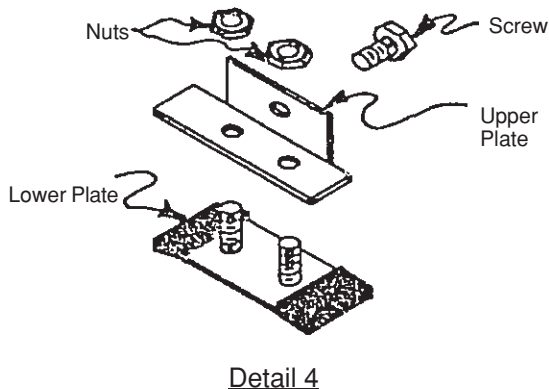


**Method I:** For joints between most lay-in sections and/or fittings. The LSGQR fitting (detail 2) is positioned as shown in detail 3, leaving out top flange screw on hinge side. Install (detail 2) with a shoulder bolt through the flange. Gaskets should be visible from above on both sides. Make sure to rotate cam to lock position.

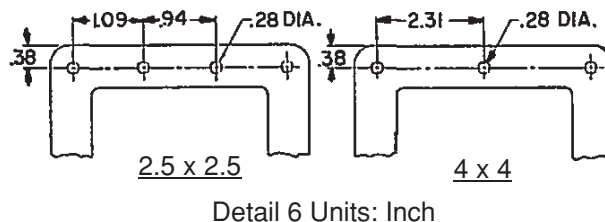


**Method II:** For box entries or joints between a lay-in section or fitting and a closure plate, non-lay-in section or non-lay-in fitting

The 90° angle sealing plate (detail 4) is assembled as shown in detail 5. Position the lower plate under the body flanges of the lay-in section or fitting so that an equal portion of each gasket is visible from above. Place the upper plate over the lower plate and slide them over so the upper plate is snug against the flange gasket of the non-lay-in section or fitting or the closure plate. Install the nuts and tighten until the lower plate is pulled up flat against the upper plate. Then install the screw through the flange and tighten.



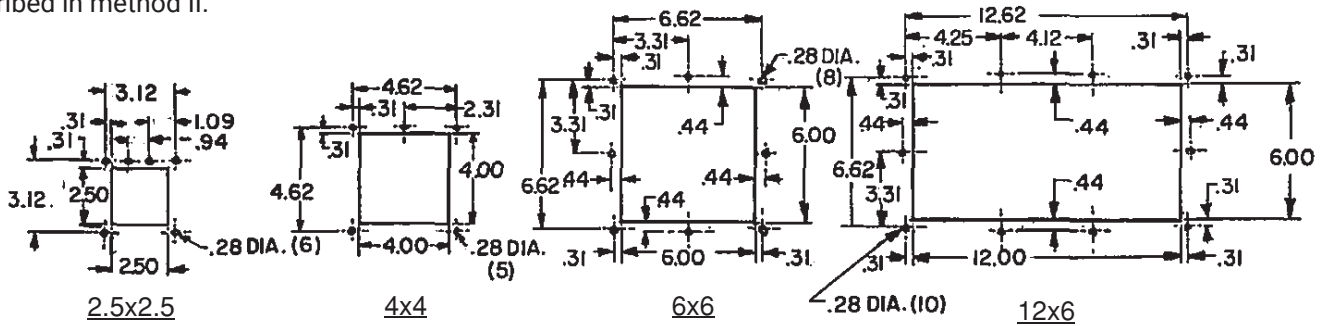
**NOTE:** When joining a lay-in section to a non-lay-in section or fitting, the adjoining non-lay-in section or fitting must first be drilled, as shown in detail 6. This is only necessary for the 2.5 x 2.5 and 4 x 4 sizes.



## ENGLISH

### Installation Instructions Lay-In Wireway

**III. BOX ENTRIES:** When entering a control enclosure or box with Hoffman lay-in wireway, make a cutout in the enclosure as shown in detail 7. The box connector and a gasket are positioned inside the enclosure, while another gasket is placed between the adjoining wireway section and the outside surface of the enclosure. Then install a 90° angle sealing plate as described in method II.

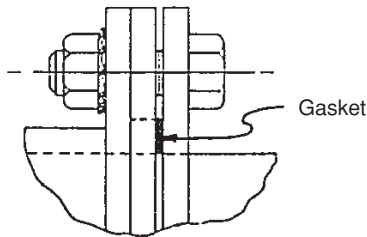


Detail 7

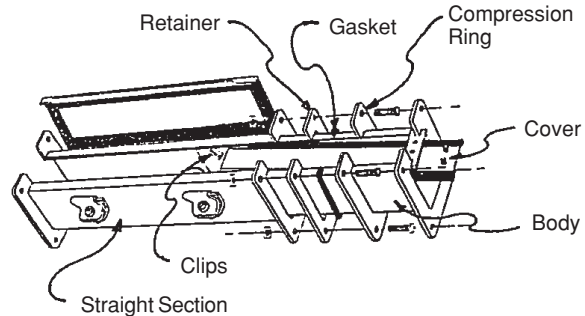
#### IV. TELESCOPE FITTING:

##### A. To Adjust Telescope Fitting:

1. Assemble compression ring, gasket, and retainer on body as shown in detail 8.
2. Insert body of telescope fitting into straight section and adjust to the desired length.
3. Position the gasket retainer against the straight section flange and force the gasket inside the gasket retainer and against the flange.
4. Position the compression ring against the gasket retainer and install screws and nuts as shown in detail 8.
5. Slip the telescope fitting cover into the body and over the lips on the inside of the body. Then fasten in the same manner as a flat sealing plate.
6. If wireway is to be used as ground, provision must be made for grounding continuity across telescope fitting.



Detail 9

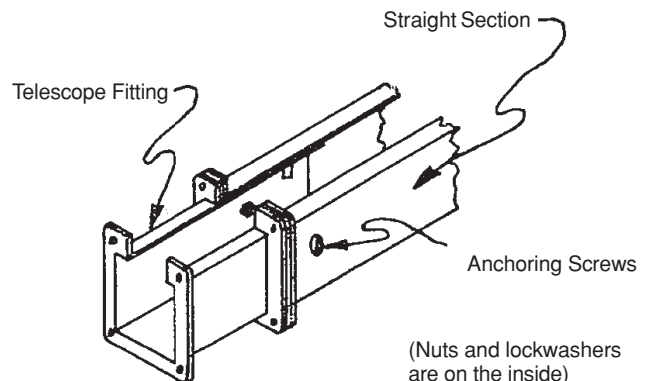


Detail 8

##### B. To Anchor Telescope Fitting at Desired Extension:

1. If the telescope fitting is used in a vertical position to support the wireway above, or if the telescope fitting is otherwise subjected to a material axial load, means to support such a load may be provided by one of two methods:

**Method I:** With the telescope fitting at the desired extension, drill .25 inch diameter holes through the sides and bottom of the straight section and through the telescope fitting. Install .25-20x.5 screws through the holes from the outside and install cap nuts and lockwashers as shown in detail 10.

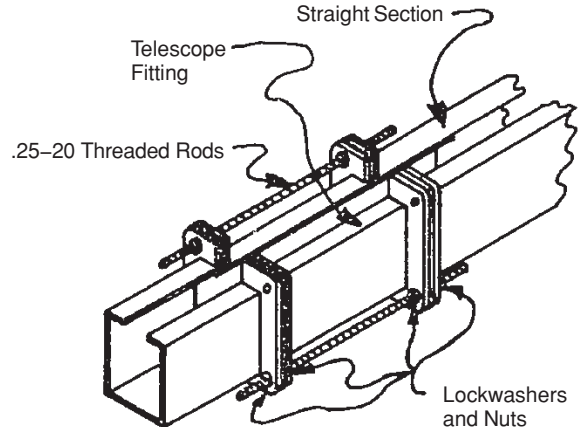


Detail 10

## ENGLISH

### Installation Instructions Lay-In Wireway

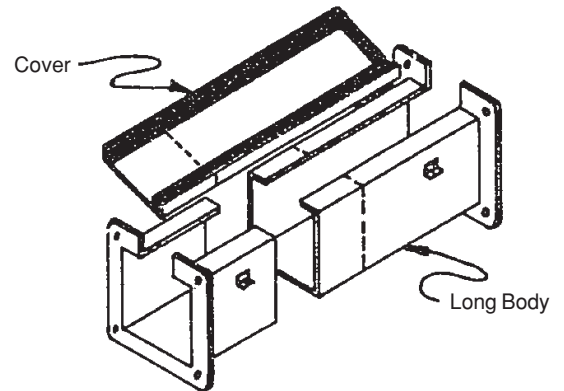
**Method II:** In two diagonally opposite corners of the flanges, replace screws with .25-20 threaded rods. Assemble rods, nuts, and washers as shown in detail 11. After tightening the nuts, measure the length of the extension to be sure it is the same on both sides and not tilted.



Detail 11

#### V. CUT-OFF FITTING (DETAIL 12)

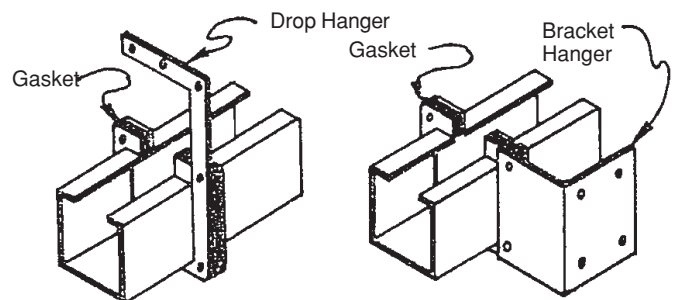
- A. Drive out the hinge pin, and remove the cover from the body.
- B. Determine the desired length of the completed fitting and cut off the long body and cover. (Example: The completed fitting would be 15 inch long if the long body and cover were not shortened. Thus, for a 10 inch fitting, you would cut 5 inches off the long body and cover) They must be cut-off squarely.
- C. Clamp and weld the two body sections together.
- D. Grind the weld on the top of the body flanges.
- E. Glue the short length of gasket to the end of the cover.
- F. Attach the cover to the body by replacing the hinge pin.
- G. Hoffman touch-up paint can be used to duplicate the original finish.



Detail 12

**VI. HANGERS:** Assemble hangers as shown in details 13 and 14.

**NOTE:** The hanger does not fit between adjacent wireway flanges. These hangers may be attached to the wireway flange in various positions.



Detail 13

Detail 14

## DEUTSCH

### Installationsanleitung Lay-In Kabelkanal

**I. Oberfläche:** Das Standardfinish des Kabelkanals ist eine Pulverbeschichtung (grau) auf einer gereinigten und phosphatisierten Oberfläche. Diese Oberfläche kann weiter mit Lack oder Email bearbeitet werden.

#### II. Zusammenbau:

- Zur Montage der meisten Kabelkanalstücke ist eine Dichtung zwischen den Flanschen anzubringen. Die Flansche sind dann wie in Abb. 1 gezeigt mit Schrauben und Muttern miteinander zu verbinden. Der Kabelkanal ist nun fertig für das Einlegen der Kabel.
- Nach dem Einlegen der Kabel ist jede Verbindung zwischen den Kanalstücken mit einer der beiden folgenden Methoden abzudichten

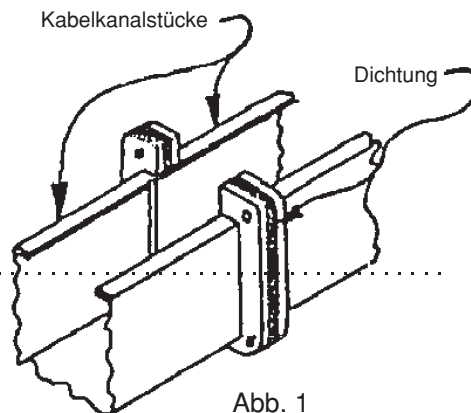


Abb. 1

**Methode I:** Für Verbindungen zwischen den meisten Lay-In Kabelkanalstücken.

Richten Sie die flache Abdichtplatte (Abb. 2) wie in Abb. 3 gezeigt aus. Lassen Sie dabei die obere Flanschschraube auf der Scharnierseite weg. Befestigen Sie die Abdichtplatte jetzt mit einer Schraube am Flansch. Die Dichtung sollte von oben auf beiden Seiten sichtbar sein. Achten Sie darauf, daß Sie den Hebel drehen, damit die Stellung arretiert ist.

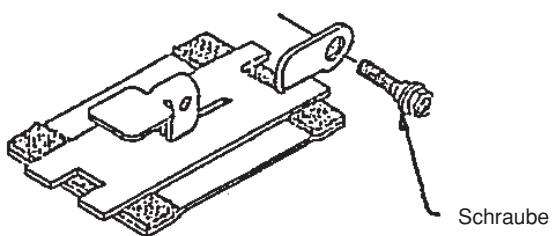


Abb. 2

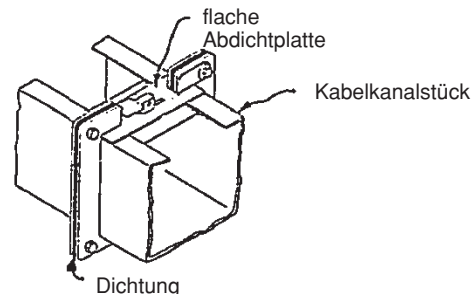


Abb. 3

**Methode II:** Für Gehäuseeingänge oder Verbindungen zwischen Lay-In Kabelkanälen und einer Abschlußplatte oder eines Nicht-Lay-In Kabelkanals.

Die 90° -Abdichtplatte (Abb. 4) wird wie in Abb. 5 gezeigt zusammengebaut. Richten Sie das untere Blech unter den Flanschen des Kabelkanals so aus, daß von oben ein gleicher Anteil jeder Dichtung sichtbar ist. Richten Sie die obere über der unteren Platte aus und schieben Sie beide über den Kabelkanal bis die obere Platte an der Flanschdichtung des Kanalstücks anschlägt. Montieren Sie jetzt die Schrauben und ziehen Sie sie solange an, bis die obere Platte flach gegen die untere gedrückt wird. Montieren Sie nun die Schrauben am Flansch und ziehen Sie sie an

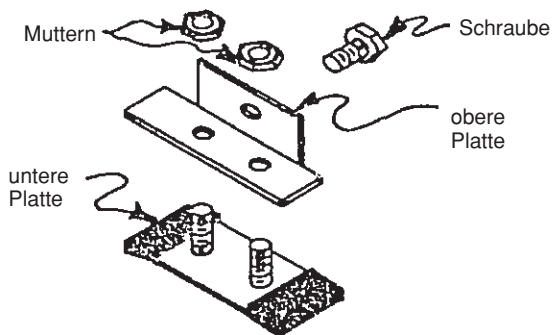


Abb. 4

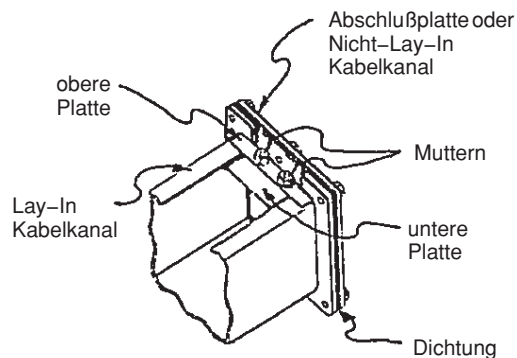


Abb. 5

**Hinweis:** Soll ein Lay-In Kabelkanal mit einem Nicht-Lay-In Kabelkanal verbunden werden, so muß der Nicht-Lay-In Kabelkanal wie in Abb. 6 gezeigt angebohrt werden. Dies ist jedoch nur für die Größen 2.5 x 2.5 und 4 x 4 notwendig.

## DEUTSCH

### Installationsanleitung Lay-In Kabelkanal

**III. Gehäuseeingänge:** Um einen Lay-In Kabelkanal an einen Schaltschrank oder ein Gehäuse anzuf lanschen müssen Öffnungen wie in Abb. 7 gezeigt in das Gehäuse gemacht werden. Das Anschlußstück und eine Dichtung werden im Gehäuse angebracht, während eine weitere Dichtung zwischen dem Kabelkanal und der Außenseite des Gehäuses ausgerichtet wird. Montieren Sie nun eine 90° -Abdichtplatte wie in Methode II beschrieben.

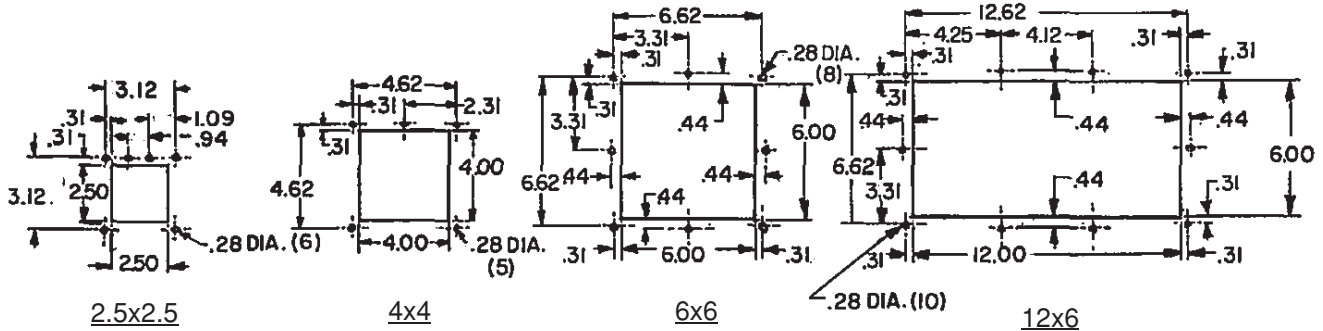


Abb. 7 Einheit: Inch

#### IV. Teleskopkabelkanal:

##### A. Einstellen des Teleskopkabelkanals

1. Montieren Sie den Druckring, die Dichtung und die Aufnahme wie in Abb. 8 gezeigt auf dem Kanalstück.
2. Führen Sie den ausziehbaren Teil in den feststehenden Teil des Teleskopkanals ein und stellen Sie die gewünschte Länge ein.
3. Richten Sie die Dichtungsaufnahme gegen den Flansch des feststehenden Teil aus und drücken Sie die Dichtung in die Aufnahme und gegen den Flansch.
4. Richten Sie den Druckring an der Dichtungsaufnahme aus und befestigen Sie ihn mit Schrauben und Muttern wie in Abb. 8 gezeigt.
5. Führen Sie nun die Abdeckung zwischen die Lippen im Inneren des Kanals und den Kanal ein. Befestigen Sie die Abdeckung nun in der gleichen Art und Weise wie eine flache Abdichtplatte.
6. Soll der Kabelkanal als Erdung verwendet werden, so muß dafür gesorgt werden, daß über das ausziehbare Stück hinweg elektrischer Kontakt besteht.

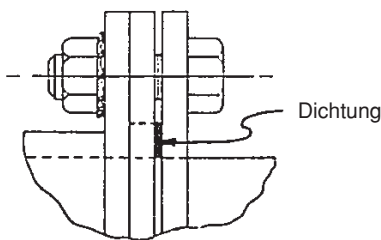


Abb. 9

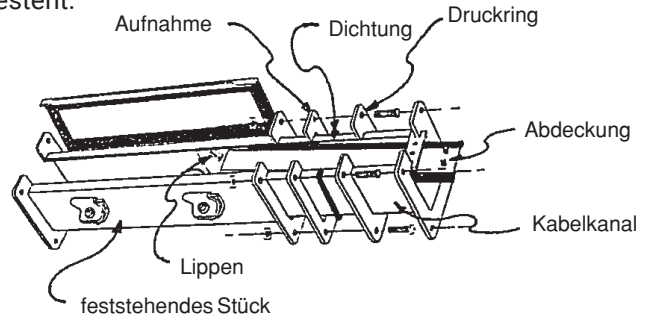


Abb. 8

##### B. Feststellen des Teleskopkabelkanals auf eine gewünschte Länge

1. Wenn der Teleskopkanal in einer vertikalen Position, um darüber liegende Kanalstücke zu unterstützen, oder auf andere Art und Weise als Aufnahme axialer Last verwendet werden soll, so kann diese Tragfähigkeit durch eine der beiden folgenden Methoden erreicht werden.

**Methode I:** Stellen Sie den Teleskopkanal auf die gewünschte Länge ein und bohren Sie auf beiden Seiten und am Kanalboden durch den ausziehbaren und feststehenden Teil des Kanals Löcher mit einem Durchmesser von 0.25". Montieren Sie .25-20x.5 Schrauben von außen durch die Löcher; Montieren Sie Muttern und Unterlegscheiben wie in Abb. 10 beschrieben.

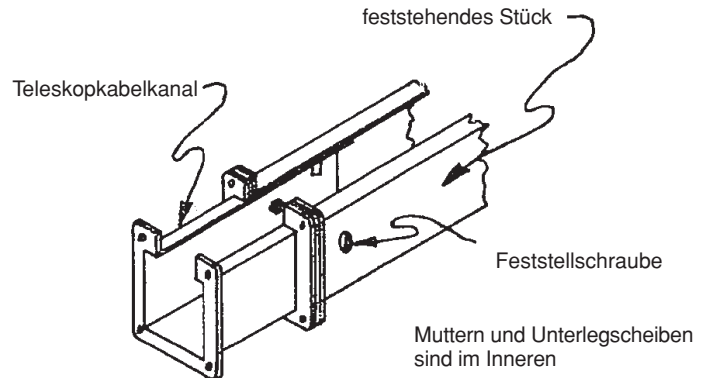


Abb. 10



## DEUTSCH

### Installationsanleitung Lay-In Kabelkanal

**Methode II:** Ersetzen Sie an zwei gegenüberliegenden Ecken die Schrauben durch .25–20 Gewindestangen. Montieren Sie die Gewindestangen, Unterlegscheiben und Muttern wie in Abb. 11 beschrieben. Messen Sie nach dem Anziehen der Schrauben die Länge der Erweiterung, um sicherzustellen, daß sie auf beiden Seiten gleich, und nicht schief ist.

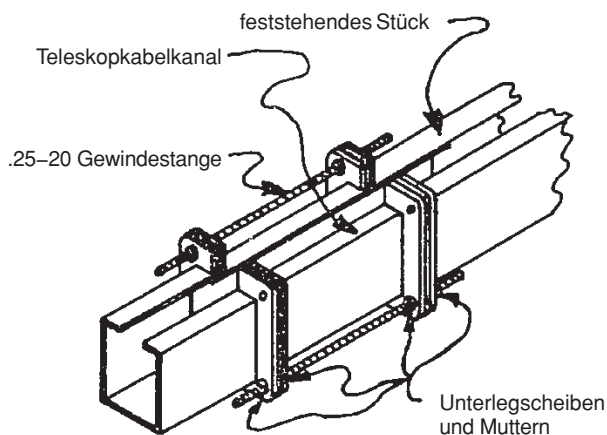


Abb. 11

#### V. Kürzbarer Teleskopkabelkanal (Abb. 12)

- Ziehen Sie den Gewindestift heraus und entfernen Sie die Abdeckung vom Kabelkanal.
- Legen Sie die Gesamtlänge des Kanalstücks fest und richten Sie den langen Teil des Kanals und die Abdeckung entsprechend zu. (Beispiel: Ohne eine Verkürzung des Kanals und der Abdeckung sei das Kanalstück 15" lang. Folglich müssen Sie, um ein 10" langes Kanalstück zu erhalten, 5" am langen Kanalteil und an der Abdeckung entfernen.) Die Abdeckung und der Kanal müssen gerade abgeschnitten werden.
- Verschweißen Sie nun die beiden Kabelkanalstücke miteinander.
- Verschleifen Sie die Schweißstellen an der Oberseite der Kanalflansche.
- Kleben Sie das kurze Dichtungsstück an das Ende der Abdeckung.
- Setzen Sie den Scharnierstift wieder ein und befestigen Sie die Abdeckung auf dem Kanal.
- Um das originale Oberflächenfinish wieder herzustellen kann Hoffman Ausbesserungsfarbe verwendet werden.

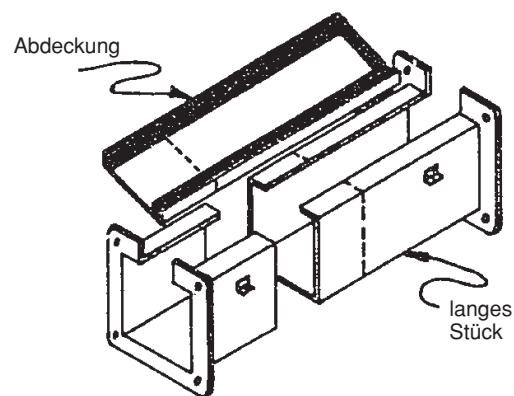


Abb. 12

**VI. Tragebügel und Wandbefestigung:** Montieren Sie den Tragebügel und die Wandbefestigung wie in Abb. 13 und 14 gezeigt.

**Hinweis:** Der Tragebügel und die Wandbefestigung passen nicht zwischen anliegende Kabelkanalflansche. Die Aufhängungen können an vielen verschiedenen Positionen an den Kabelkanalflanschen angebracht werden.

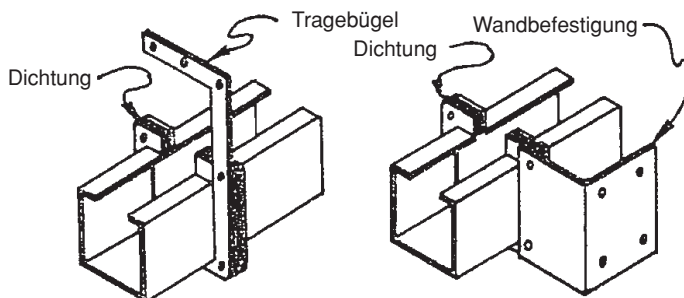


Abb. 13

Abb. 13



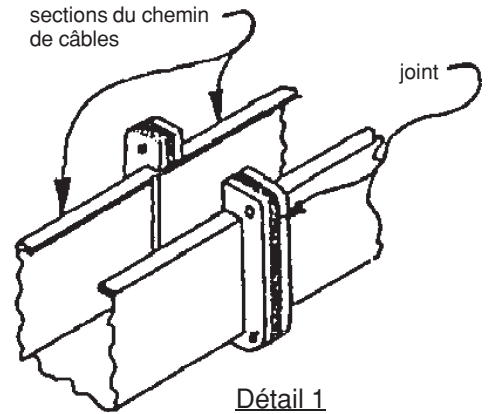
# FRANÇAIS

## Instruction d'installation Chemin de câbles "Accès Total"

**I. Finissage:** Le standard finissage de ce chemin de câbles est gris polyester sur un surface propre et phosphatisé. Ce surface peut être encore finissé avec du laquer ou de l'émail.

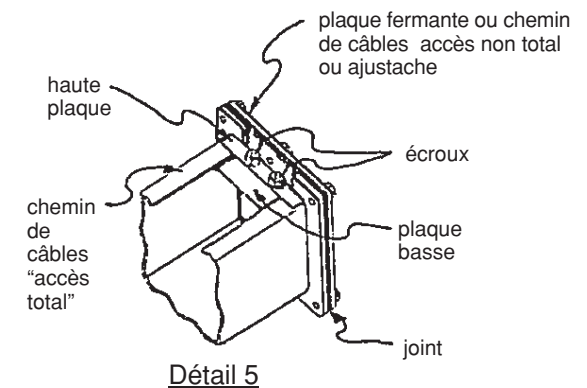
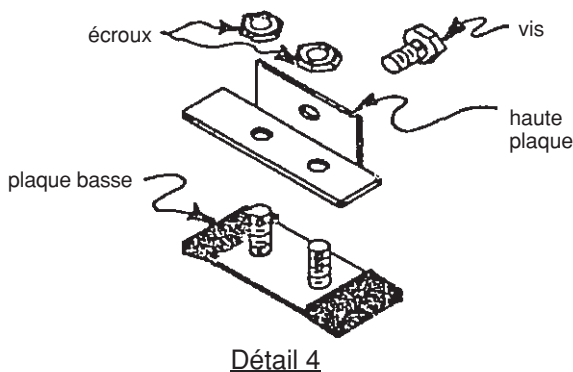
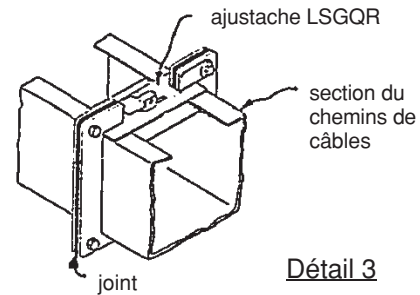
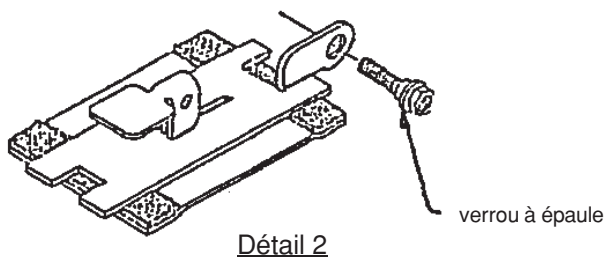
### II. Montage:

- Pour assembler la plupart chemin de câbles sections et ajustaches, placer un support pivotant entre les flasques et installer les vis et les écrous comme montré en détail n°1. Les câbles peuvent être donc installer dans le chemin de câble.
- Après installer les câbles, chaque joint entre les sections ou les ajustaches doit être sceller par un des deux méthodes.

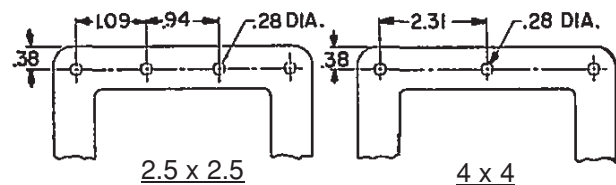


**Méthode I:** Pour les joints entre la plupart des sections et des ajustaches de l'accès total. L'ajustache LSGQR (détail n°2) est positionné comme montré en détail n°3, en laissant le vis de la flasque haute sur le côté de la charnière. Installer (détail 2) avec un verrou à travers la flasque. Les supports pivotants doivent être visible du haut sur les deux côtés. Soyer sure de tourner le came sur la position fermante.

**Méthode II:** Pour les entrées ou les joints entre un accès total section ou un joint et une plaque fermante, non accès total section ou un non accès joint. La 90° plaque scellante est assemblée comme montré en détail n°5. Positionner la plaque basse en dessous du corps de la flasque de la section "accès total" pour qu'une portion égale de chaque ajustache devient visible du dessus. Placer la plaque haute sur la plaque basse et glisser les pour que la plaque haute se raccroche bien contre la flasque pivotante du "non-accès-total" section ou de l'ajustache ou du fermière plaque. Installer les écrous et serrer jusque la plaque basse devient flat contre la plaque haute. Après monter les écrous à travers la flasque et serrer.



**NOTE:** Quand vous joignez un "accès total section contre un non-access-total section ou ajustache, la section ou l'ajustache du non-accès-total qui va être joigner doit être percer comme montré en détail n°6. Ceci est seulement nécessaire sur les dimensions 2.5x2.5 on 4x4.

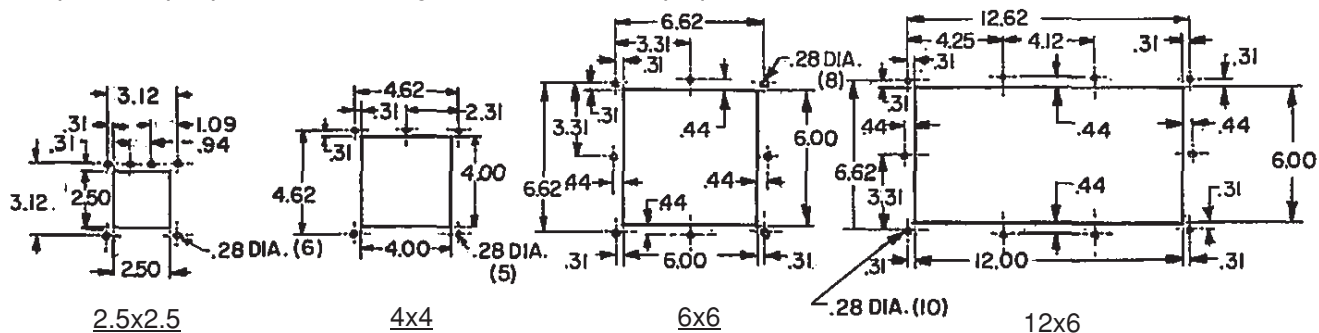


Détail 6 Unité de mesure: Inch

## FRANÇAIS

### Instruction d'installation Chemin de câbles "Accès Total"

**III. Entrées du boîtier:** Quand vous entrez un boîtier contrôlé ou un accès-total chemin de câbles boîtier de Hoffman, faites une coupe sur le boîtier comme montré en détail n°7. Le connecteur du boîtier et l'ajustache sont positionnés dans le boîtiers, alors qu'une autre ajustache est placée entre la section du câble adjoint et la surface extérieure du boîtier. Installer après une plaque scellante d'angle de 90° comme expliqué en détail n°7.

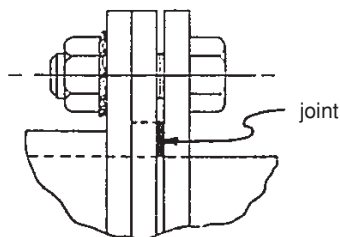


#### IV. Raccord télescopique d'ajustement:

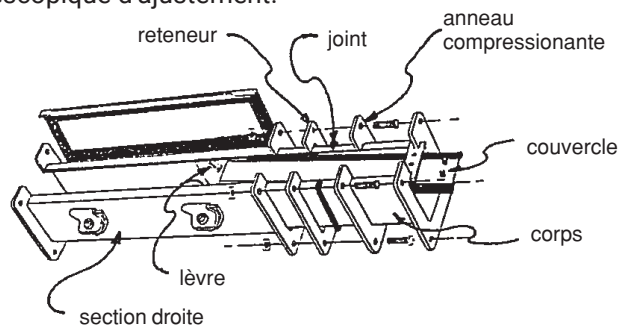
Détail 7 Unité de mesure: Inch

A.

1. Assembler l'anneau compression, le pivot supportant et le reteneur sur le corps comme montré en détail n°8.
2. Insérer le corps du raccord télescopique d'ajustement dans une section droite et ajuster à la longueur désirée.
3. Positionner le reteueur du support pivotant contre la flasque à section droite et forcer le pivot supportant dans le reteueur du pivot supportant et contre la flasque.
4. Positionner l'anneau compression contre le reteueur du pivot supportant et installer les vis et les écrous comme montré en détail n°8.
5. Glisser le couvercle du raccord télescopique d'ajustement dans le corps et au dessus des lèvres à l'intérieur du corps. Serrer après en même manière comme une plaque scellante plaque.
6. Si le chemin de câbles est utilisé comme une mise en terre, des provisions doivent être fournies pour une continuité de mise en terre à travers le raccord télescopique d'ajustement.



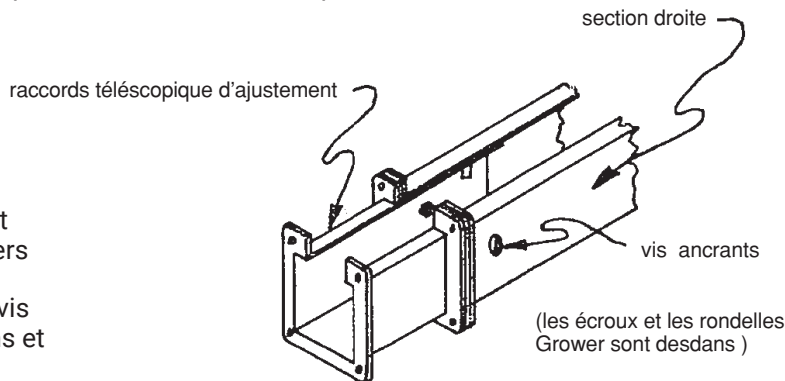
Détail 9



Détail 8

B. Pour placer un raccord télescopique d'ajustement à l'extension désirée:

7. Si le raccord télescopique d'ajustement est utilisé à une position verticale pour supporter le chemin de câbles du dessus, ou si le raccord télescopique d'ajustement est autrement devenu sujet à un axial force, des mesures pour supporter ce poids doivent être fournies par l'un des deux méthodes.



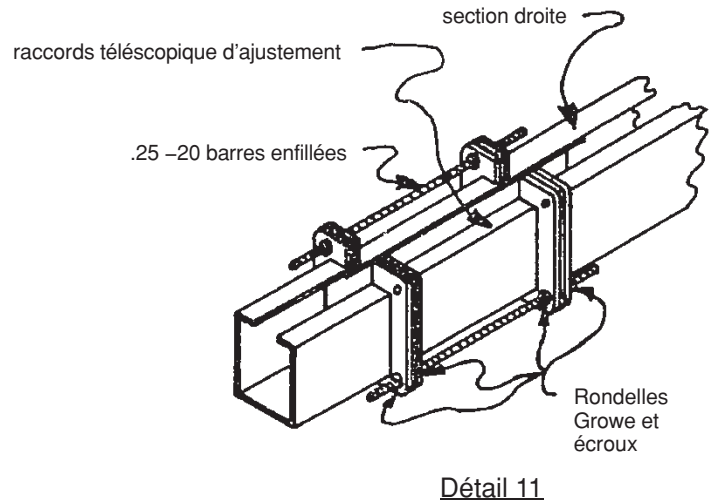
Détail 10

**Méthode 1:** Avec un raccord télescopique d'ajustement à l'extension désirée percer des trous de .25 po. à travers les côtés, le bas du section droite et à travers le raccord d'ajustement télescopique. De l'extérieur, installer des vis .25 - 20x5 à travers les trous et installer des capuchons et des rondelles Grower comme montré en détail n°10.

## FRANÇAIS

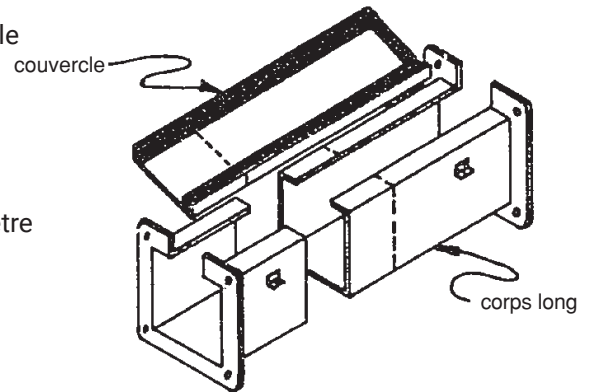
### Instruction d'installation Chemin de câbles "Accès Total"

**Méthode II:** Sur les deux diagonalement opposées flasques, replacer les vis avec .25-20 barres enfilées. Monter les barres, les écrous et les rondelles comme montré en détail n°11. Après avoir serrer les écrous, mesurer la longueur de l'extension pour être sûre si les deux côté sont égaux.



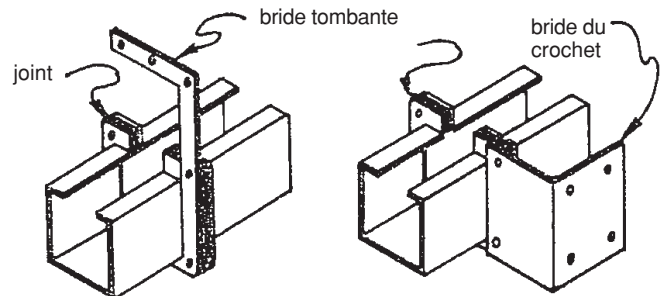
#### V. Ajustache découpable

- C. Pousser la charnière épingle vers dehors, et enlever le couvercle du corps.
- D. Déterminer la longueur désirée de l'ajustache complète et détacher le corps long et le couvercle. (Exemple: l'ajustache complétée sera 15 po. long si le corps long et le couvercle ne sont pas raccourcis. Donc, pour un 10 po. ajustache, vous découperez 0.5 po. du corps long et du couvercle. Ils doivent être coupés équairement.
- E. Cramper et souder les deux sections ensemble.
- F. Grincer et souder du dessus les corps flasques du corps.
- G. Coller la courte longueur de l'ajustache à l'extrémité du corps.
- H. Attacher le couvercle du corps en replaçant la charnière épingle.
- I. De la retouche peinture de Hoffman peut être utilisé pour dupliquer le finissage original.



**VI. Brides:** Assembler les brides comme montré en détail n°13 et 14.

**NOTE:** Les brides me (fit) pan entre les flasques adjacentes du chemin de câbles. les brides peuvent être attaches au flasque du chemin de câbles. Les brides peuvent être attaches au flasque du chemin de câble en varieuse positions.



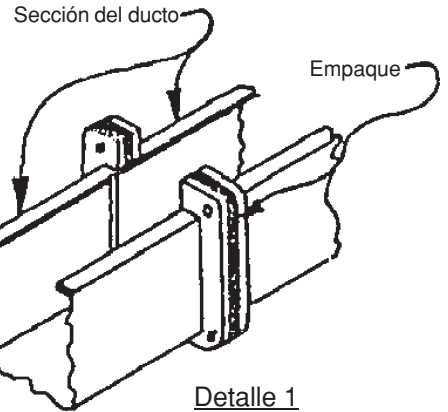
# ESPAÑOL

## Instrucciones de Instalación Ducto de Brida Abierta

**I. TERMINADO.** El terminado estándar en este ducto es en pintura gris en polvo sobre una superficie previamente limpia y fosfatizada. Esta superficie puede ser posteriormente terminada con laca o esmalte.

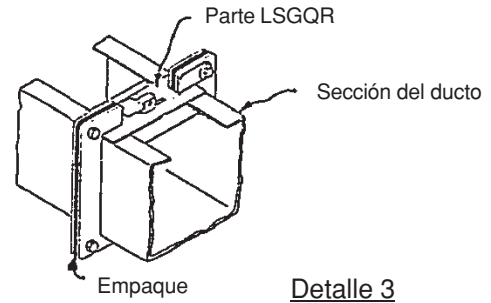
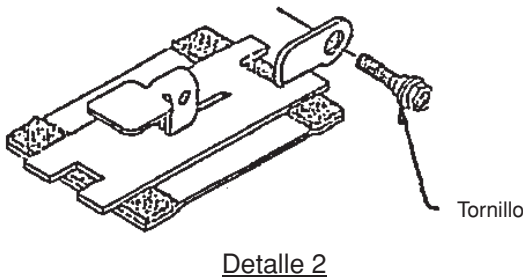
### II. ENSAMBLE:

- A. Para ensamblar la mayoría de las secciones y partes del ducto, ponga un empaque entre las bridas e introduzca los tornillos y tuercas como se muestra en el detalle 1. Es así como el ducto está listo para que se instale el cableado.
- B. Después de instalar los cables, cada unión entre cada sección o parte debe sellarse a través de los dos siguientes métodos:



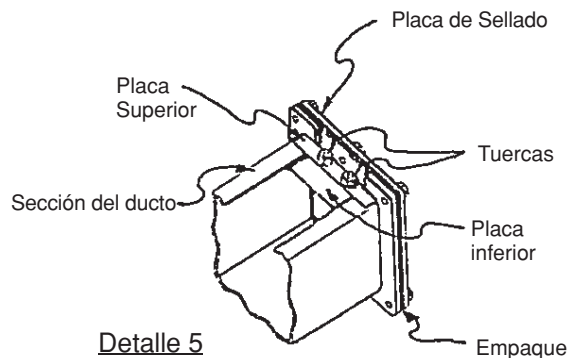
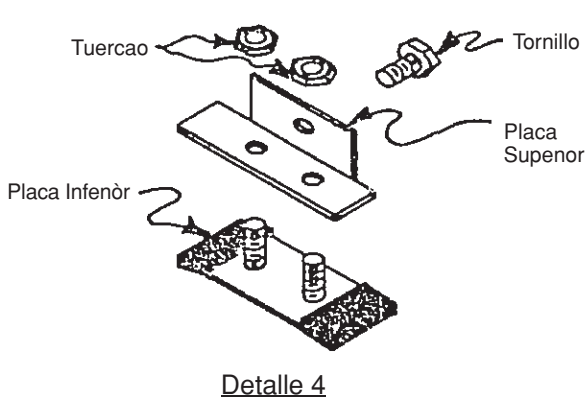
**Método I:** Para las uniones entre las secciones y/o partes de la brida abierta.

La parte LSGQR (detalle 2) se toma como se muestra en el detalle 3, dejando el tornillo de la parte superior de la brida hacia el lado de la bisagra. Realice la instalación con un tornillo que pase a través de la brida. Los empaques deben estar visibles en ambos lados. Asegúrese de girar la leva en posición de cierre.

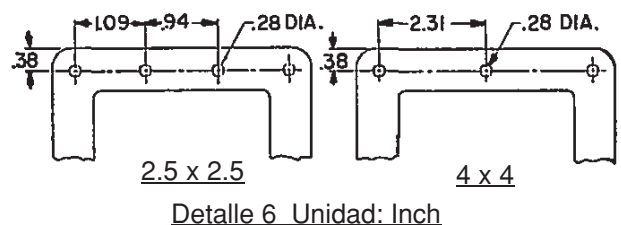


**Método II:** Para las entradas de la caja o uniones entre una sección o parte de un ducto de brida abierta o en una placa para cierre en una sección o parte cerrada.

La placa de sellado de 90° (detalle 4) se ensambla como se muestra en el detalle 5. Ponga la placa inferior debajo del cuerpo de la brida abierta en las secciones o partes de manera que una porción igual de cada empaque sea visible en el exterior. Ponga la placa superior sobre la placa inferior y deslicelas de tal manera que la placa superior se acomode en el empaque de la sección o parte cerrada de la placa de cierre. Instale las tuercas y apriete hasta que la placa inferior se ajuste sobre el empaque de la brida de la sección cerrada o parte de la placa de cierre. Instale los tornillos y apriete hasta que la placa inferior se una a la placa superior. Después atornille la brida y apriete.



**NOTA:** Cuando junte una sección o una parte abierta a una cerrada, la unión o parte cerrada requerirá de perforaciones, como se muestra en el detalle 6. Esto es sólo necesario para los tamaños 2.5 x 2.5 y 4x4.

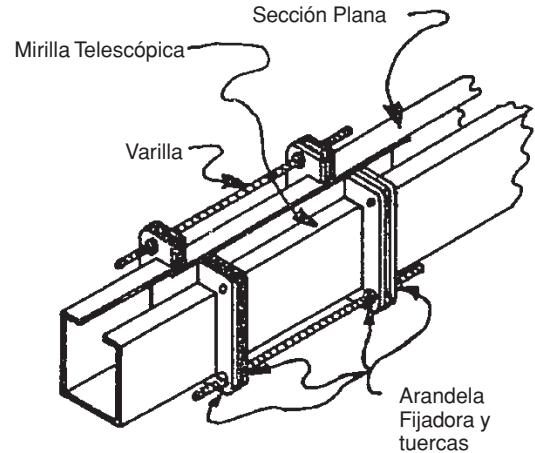




## ESPAÑOL

### Instrucciones de Instalación Ducto de Brida Abierta

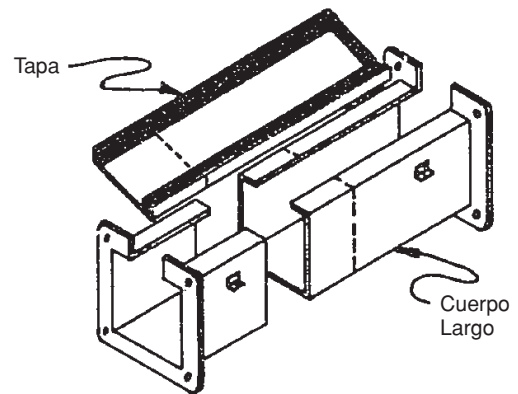
**Método II:** En las dos esquinas diagonalmente opuestas de las bridas, reemplace los tornillos con varillas. Ensamble las varillas, tuercas y arandelas como se muestra en el detalle 11. Después apriete las tuercas, mida la longitud de la extensión para ver si es la misma en ambos lados y no está inclinado.



Detalle 11

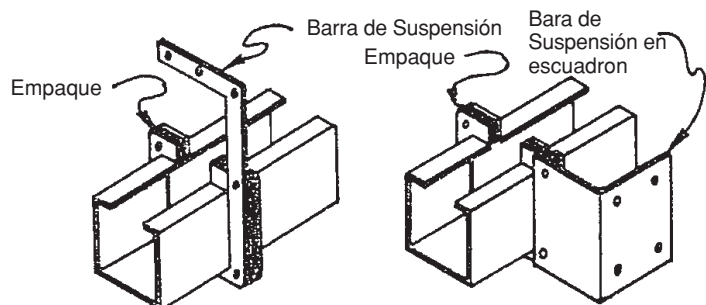
#### V. CORTE DE SECCIONES (Detalle 12)

- C. Saque la bisagra, y quite la tapa del cuerpo.
- D. Determine la longitud deseada del accesorio y corte la longitud del cuerpo y la tapa. (Ejemplo: el accesorio completo podría tener 15 pulgadas de longitud si lo largo del cuerpo y la tapa no hubiesen sido recortadas. Por consiguiente para un accesorio de 10 pulgadas, usted cortaría.
- E. Oprima y solde las dos secciones juntas.
- F. Pula la soldadura en la parte superior del cuerpo de la brida.
- G. Ponga pegamento en la longitud pequeña del empaque hacia el final de la tapa.
- H. Adjunte la tapa al cuerpo al reemplazar el broche de la bisagra.
- I. La pintura de retoque Hoffman puede ser usada para duplicar el terminado original.



Detalle 12

**VI. BARRAS DE SUSPENSION:** Las barras de suspensión no van entre dos bridas de ductos adyacentes. Estas barras pueden adjuntarse a la brida del ducto en varias posiciones.



Detalle 13

Detalle 14



**HOFFMAN**





**HOFFMAN**