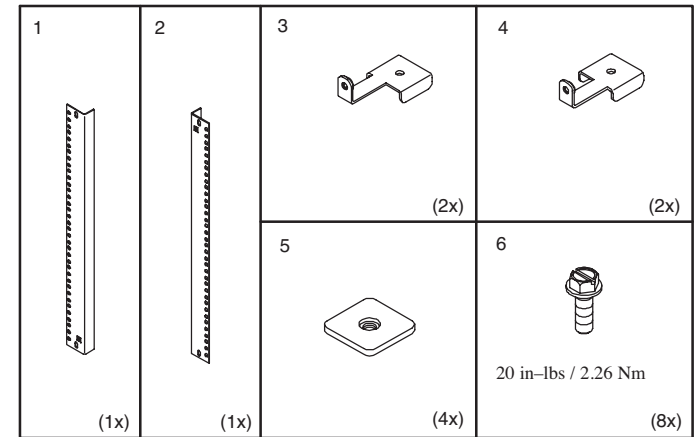


ULTRX®  
 Rack Angles (Type RA)  
 Angulos del Estante (Tipo RA)  
 Rasterprofile (Typ RA)  
 Angulos Para Rejilla (Type RA)



NOTE: Order clip-nut package separately.  
 (A-N1032) (A-NM5 metric)  
 Items 3, 4: Adjustable front to back.

HINWEIS: Bestellen Sie das  
 Clipmutterpaket separat. (metrisch  
 A-NM5) (U.S. A-N1032)  
 Position 3, 4: Von vorne aus einstellbar.

REMARQUE: Commander un paquet  
 d'attaches-écrous. (A-N1032 Séparément)  
 (A-NM5 en système métrique)  
 Repère 3, 4: Réglable d'avant en arrière.

NOTA: Pida el paquete de sujetadores-  
 tuercas. (A-N1032 separadamente)  
 (A-NM5 métrico)  
 Número 3, 4: Ajustable desde el frente hacia  
 la parte posterior.

