

## Installation Instructions

## Directives de montage

## Instrucciones de instalación

**GENERAL INFORMATION**

English

- CAUTION: RISK OF ELECTRICAL SHOCK.** Disconnect power before installing. Never wire energized electrical components.
- NOTICE:** For installation by a qualified electrician in accordance with all national and local electrical codes, communications standards, the following instructions and any instructions included with the individual raceway fittings. Refer to installation instructions for wiring device or communications device to be installed in cover or base.
- NOTICE:** For indoor use only.
- Use screws appropriate for the type of surface. All bases must be securely fastened to surface.
- Maximum gap between raceway bases and adjacent raceway bases and/or fittings: 1/16 inch, 1.5 mm.
- Aluminum PLUGTRAK® pre-wired metal raceway may be used as a single unit or in conjunction with other HUBBELL surface metal raceway systems. HUBBELL HBLALU2000 surface metal raceway has the same cross-sectional shape as Aluminum PLUGTRAK® and uses the same fittings.
- If Aluminum PLUGTRAK® harnesses are terminated, spliced, or tapped within the Aluminum PLUGTRAK® or HBLALU2000 raceway, conductor terminations, splices and taps shall not fill more than 75% of the raceway capacity. See Fig. 9
- Aluminum PLUGTRAK® raceways are available with receptacle harnesses wired with three conductors (green, white, black) or four conductors (green, white, black, red). See Fig. 2.
- For units of Aluminum PLUGTRAK® designated as "IG" isolated ground, connect the green conductor of the receptacles to a separate isolated grounding connector. **CAUTION:** all exposed dead metal parts must be bonded to ground, independent of an isolated ground system.

**RECOMMENDED****INSTALLATION PROCEDURE**

- Layout system first.
- Ensure that receptacles do not end at or are close to fittings.

**CABLE ENTRY**

- Starting at cable feed point, begin installation using methods shown in Fig. 3, 4, 5 or 6. Refer to device installation instructions for complete assembly procedures.
- If required, install conduit lock nuts securely. Do not over tighten.
- Install raceway sections. Drill .28 (7,1 mm) diameter holes in bases. Fasten base (A) to wall using #8 flat head fasteners - 5/16" (8 mm) head size. Do not fasten base in a position where screws will be behind a receptacle.

**RENSEIGNEMENTS GÉNÉRAUX**

Français

- ATTENTION - RISQUE DE CHOC ÉLECTRIQUE.** Débrancher le circuit avant de procéder au montage. Ne jamais câbler des composants électriques dans un circuit sous tension.
- AVIS -** Doit être installé par un électricien qualifié conformément aux codes de l'électricité nationaux et locaux, les normes de communication, les directives qui suivent et toutes directives incluses avec les accessoires individuels de canalisation. Se reporter aux notices de montage pour le câblage des dispositifs électriques ou de communication à être installés sur les couvercles ou dans la base.
- AVIS -** Pour usage à l'intérieur seulement.
- Utiliser des vis convenant au type de surface. Toutes les bases doivent être solidement fixées à la surface.
- L'écart maximum entre les bases de canalisation adjacentes ou les accessoires est de 1,5 mm.
- Les canalisations en aluminium précâblées PLUGTRAK<sup>MD</sup> peuvent être utilisées en tant qu'unités individuelles ou avec d'autres canalisations métalliques de surface Hubbell. Les canalisations en aluminium de surface Hubbell HBLALU2000 ont la même coupe transversale que les PLUGTRAK<sup>MD</sup> en aluminium et utilisent les mêmes accessoires.
- Lorsque des faisceaux de câbles PLUGTRAK<sup>MD</sup> sont apprêtés, épaissurés ou raccordés à l'intérieur d'une canalisation en aluminium PLUGTRAK<sup>MD</sup> ou HBLALU2000, les terminaisons, épissures et raccords ne doivent pas occuper plus de 75 % de l'espace disponible. Consulter la Fig. 9.
- Les canalisations en aluminium PLUGTRAK<sup>MD</sup> sont disponibles avec des faisceaux câblés à trois conducteurs (vert, blanc, noir) ou à 4 conducteurs (vert, blanc, noir, rouge). Consulter la Fig. 2.
- Lorsque les canalisations PLUGTRAK<sup>MD</sup> en aluminium sont utilisées dans un système à MALT isolée «IG», connecter le conducteur vert des prises à un connecteur de mise à la terre isolée distinct. **ATTENTION -** Toutes les pièces métalliques exposées hors tension doivent être raccordées à la masse de façon distincte du système de mise à la terre isolée.

**MÉTHODE DE MONTAGE****RECOMMANDÉE**

- Établir le tracé du système en premier lieu.
- S'assurer que les prises ne coïncident pas ou ne sont pas près des accessoires.

**ENTRÉE DE CÂBLE**

- En partant du point d'alimentation du câble, commencer le montage en utilisant les méthodes illustrées aux Fig. 3, 4, 5 ou 6. Consulter les directives de montage du dispositif pour les détails d'assemblage.
- Si nécessaire, utiliser des contre-écrous. Ne pas serrer au-delà du couple recommandé.
- Monter les sections de canalisation. Percer des trous de 7 mm dans les bases. Fixer la base (A) des canalisations au mur avec des vis n° 8, tête plate de 8 mm. Ne pas fixer la base dans une position où les vis seront derrière une prise.

**INFORMACIÓN GENERAL**

Español

- ¡CUIDADO! - RIESGO DE CHOQUE ELÉCTRICO.** Desconectar la energía antes de instalar. No conectar nunca componentes eléctricos en un circuito energizado.
- AVISO -** Para ser instalado por un electricista competente, de conformidad con todos los códigos eléctricos nacionales y locales, las normas de comunicaciones, las siguientes instrucciones y toda instrucción incluida en cada accesorio para la canaleta. Véanse las instrucciones de instalación para los dispositivos de cableado o los dispositivos de comunicaciones que se instalarán en la tapa o en la base.
- AVISO -** Exclusivamente para uso en interiores.
- Usar tornillos apropiados para el tipo de superficie. Todas las bases deben estar firmemente fijadas a la superficie.
- Separación máxima entre las bases de una canaleta y las bases y/o accesorios de la canaleta adyacente: 1,5 mm.
- Las canaletas de aluminio precableadas PLUGTRAK<sup>MR</sup> pueden utilizarse como unidades individuales o con otros sistemas de canaletas metálicas de superficie de Hubbell. Las canaletas metálicas de superficie HBLALU2000 de Hubbell tienen la misma sección transversal que las PLUGTRAK<sup>MR</sup> de aluminio y utilizan los mismos accesorios.
- Cuando se unen, empalman o acoplan los haces de cableado PLUGTRAK<sup>MR</sup> dentro de una canaleta de aluminio PLUGTRAK<sup>MR</sup> o HBLALU2000, las uniones, empalmes o acoples no deben ocupar más del 75 % del espacio disponible en la canaleta. Ver la Fig. 9.
- Las canaletas de aluminio PLUGTRAK<sup>MR</sup> se ofrecen cableadas con haces de 3 conductores (verde, blanco y negro) o con 4 conductores (verde, blanco, negro y rojo). Ver la Fig. 2.
- Cuando las canaletas PLUGTRAK<sup>MR</sup> de aluminio se emplean en un sistema con conexión a tierra aislado «IG», conectar el conductor verde de los tomacorrientes a un conector de puesta a tierra aislado distinto. **¡CUIDADO!** – Todas las piezas metálicas expuestas sin corriente deben estar conectadas a tierra independientemente del sistema de conexión a tierra aislado.

**PROCEDIMIENTO RECOMENDADO****DE INSTALACIÓN**

- Diseñar primero el sistema.
- Asegurarse de que los tomacorrientes no terminen en los accesorios ni junto a ellos.

**ENTRADA DE CABLE**

- A partir del punto de alimentación del cable, comenzar la instalación empleando los métodos que se ilustran en las Fig. 3, 4, 5 o 6. Consultar los detalles de instalación en las instrucciones pertinentes.
- Si es necesario, instalar contratueras. No exceder el par de fuerzas recomendado.
- Instalar las secciones de la canaleta. Taladrar orificios de 7 mm en las bases. Fijar la base (A) a la pared con tornillos núm. 8 de cabeza plana de 8 mm. No fijar la base en una posición donde los tornillos pueden estar detrás de un tomacorriente.



4. Install all fittings and adapter bases until system base is complete.
5. Unit is supplied with (1) coupling (E) to connect multiple sections of aluminum PLUGTRAK®. See Fig. 10.

English

4. Monter les bases de tous les accessoires et adaptateurs jusqu'à ce que la base du système soit complète.
5. L'unité est livrée avec (1) raccord (E) pour joindre les divers sections des PLUGTRAK<sup>MD</sup> en aluminium. Consulter la Fig. 10.

Français

4. Instalar todas las bases de accesorios y adaptadores hasta que esté completa la base del sistema.
5. La unidad se entrega con un (1) acople (E) para unir las diversas secciones de las PLUGTRAK<sup>MR</sup> de aluminio. Consultar la Fig. 10.

Español

**WIRING DEVICES**

6. Connect feed wires to Aluminum PLUGTRAK® harness (C) using approved methods. Connect black to black, white to white, green or bare conductor to green, (red to red on 4-conductor multiwired Aluminum PLUGTRAK®. (See Fig. 2 and 7). Continue for all Aluminum PLUGTRAK® harnesses; cap off wires at end; see general information notes and Fig. 8.
7. Connect wiring to other supplemental devices as required.
8. Mount supplemental devices as required.

**INSTALL COVERS**

9. Unit is supplied with (2) Blank End Fittings (B). See Fig. 11.
10. Close raceway covers (D) onto raceway bases. Aluminum PLUGTRAK® is shipped with the cover disassembled from the base. Unit is shipped with the receptacles snapped into the cover. Snap raceway cover into base.
11. Install all supplemental covers of fittings, device box fittings, adapters and faceplates.

**TEST**

12. Test all circuits for continuity and polarity.
13. If connected to an isolated ground circuit, an isolated ground label must be attached to the face of the receptacle. To open raceway, insert screwdriver as shown in Fig. 12.

**CÂBLAGE DES DISPOSITIFS**

6. Raccorder les câbles d'alimentation au faisceau de câble (C) du PLUGTRAK<sup>MD</sup> en aluminium en employant une méthode approuvée. Connecter «noir à noir, blanc à blanc, vert ou fil dénudé à vert, (rouge à rouge pour les PLUGTRAK<sup>MD</sup> en aluminium câblés à 4 conducteurs». (Consulter les Fig. 2 et 7.) Continuer ainsi pour tous les faisceaux de câbles des PLUGTRAK<sup>MD</sup> en aluminium; isoler l'extrémité des conducteurs. Consulter les énoncés des Renseignements généraux et la Fig. 8.
7. Connecter les câbles aux autres dispositifs complémentaires au besoin.
8. Fixer les dispositifs complémentaires.

**MONTAGE DES COUVERCLES**

9. L'unité est livrée avec (2) embouts (B) (Fig. 11).
10. Refermer les couvercles (D) sur les bases de canalisation. Le PLUGTRAK<sup>MD</sup> en aluminium est livré le couvercle désassemblé de la base. Les prises de l'unité sont enclenchées dans le couvercle à la livraison. Enclencher le couvercle de canalisation dans la base.
11. Enclencher les couvercles des accessoires, des boîtes de dispositifs et des adaptateurs.

**TEST**

12. Vérifier la continuité et la polarité de tous les circuits.
13. Si raccordé à un circuit de terre isolé, une étiquette doit apparaître sur la face de la prise à cet effet. Pour ouvrir la canalisation, introduire un tournevis selon la Fig. 12.

**CABLEADO DE LOS DISPOSITIVOS**

6. Conectar los cables de alimentación con el haz de cableado (C) de la PLUGTRAK<sup>MR</sup> en aluminio, empleando métodos aprobados. Conectar "negro con negro, blanco con blanco, verde o conductor desnudo con verde, (rojo con rojo en la PLUGTRAK<sup>MR</sup> en aluminio multifilar de 4 conductores). (Ver las Fig. 2 y 7.) Continuar con todos los haces de cableado de la PLUGTRAK<sup>MR</sup> en aluminio; aislar los cables en los extremos. Ver las notas de la Información general y la Fig. 8.
7. Conectar el cableado a los demás dispositivos que sea necesario.
8. Fijar los dispositivos complementarios.

**INSTALAR LAS TAPAS**

9. La unidad se entrega con (2) accesorios de cierre de extremo (B) (Fig. 11).
10. Cerrar las tapas de la canaleta (D) sobre las bases de la canaleta. El PLUGTRAK<sup>MR</sup> en aluminio se despacha la tapa no armada a la base. La unidad se despacha con los tomacorrientes enganchados en la tapa. Enganchar la tapa de la canaleta en la base.
11. Instalar las tapas de los accesorios, de las cajas de dispositivos y de los adaptadores.

**TEST**

12. Probar la continuidad y la polaridad de todos los circuitos.
13. Cuando está conectado a un circuito de puesta a tierra aislado, requiere una etiqueta al frente del tomacorriente a ese efecto. Para abrir la canaleta, insertar un desarmador como se muestra en la Fig. 12.

Fig. 1

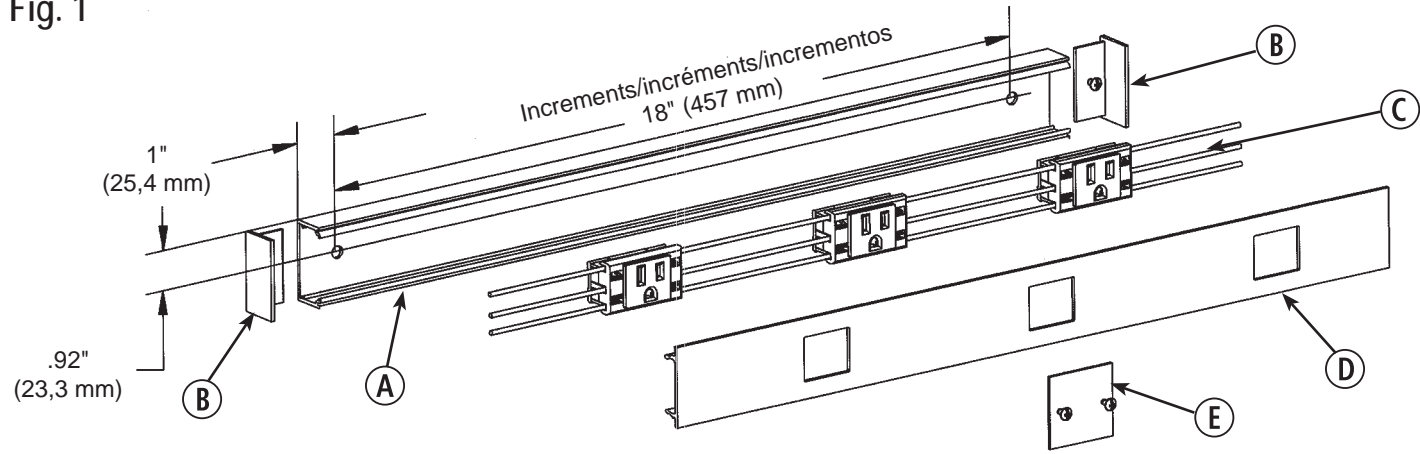


Fig. 2

Plugtrak® Harnesses • Faisceaux de câbles Plugtrak<sup>MD</sup> • Haces de conductores Plugtrak<sup>MR</sup>

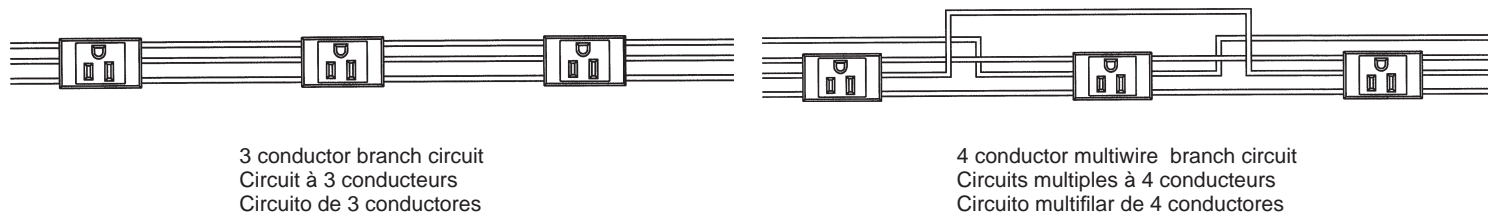
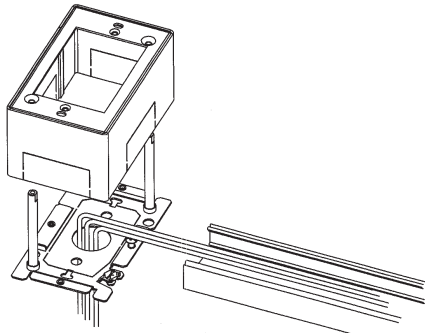


Fig. 3



Feed Method - Device Box  
Méthode d'alimentation - boîte de dispositifs  
Método de alimentación - caja de dispositivos

Fig. 4

Feed Method - Entrance End Fitting  
Méthode d'alimentation - embout  
Método de alimentación - accesorio de entrada

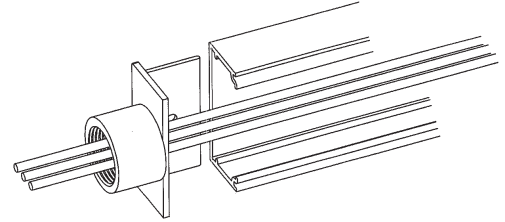
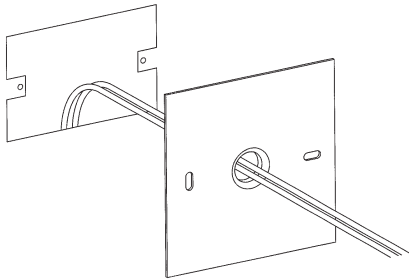


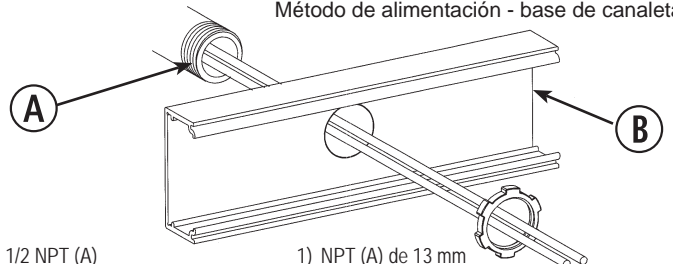
Fig. 5



Feed Method - Flush Plate Adaptor  
Méthode d'alimentation - plaque affleurante  
Método de alimentación - adaptador embutido

Fig. 6

Feed Method - Raceway Base  
Méthode d'alimentation - base de canalisation  
Método de alimentación - base de canaleta



- 1) 1/2 NPT (A)
  - 2) Drill .81" (20.5 mm) diameter hole in vertical center of raceway base (B).
  - 3) Remove all sharp edges.
- 1) NPT (A) de 13 mm
  - 2) Percer un trou de 20,5 mm de diamètre au centre vertical de la base de la canalisation (B).
  - 3) Éliminer les bords tranchants.
- 1) NPT (A) de 13 mm
  - 2) Taladrar un orificio de 20,5 mm de diámetro en el centro vertical de la base de la canaleta (B).
  - 3) Eliminar los bordes cortantes.

Fig. 7

Multiwire Circuit Wiring (4-conductor)  
Câblage circuits multiples (4 conducteurs)  
Cableado multifilar (4 conductores)

Space for additional wiring of multiwire circuit harness

Espace pour le câblage additionnel du faisceau de circuits multiples

Espacio para el cableado adicional del haz de circuito multifilar

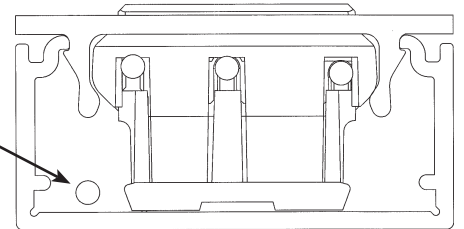


Fig. 8

To cap off wires at end of run fold back and protect with electrical tape or other approved methods.

Pour réaliser la terminaison des fils à la fin d'un tronçon, les replier et les entourer de ruban électrique ou utiliser une autre méthode approuvée.

Para cubrir los cables en el extremo de un tramo, doblarlos y rodearlos de cinta aisladora o utilizar otros métodos aprobados.

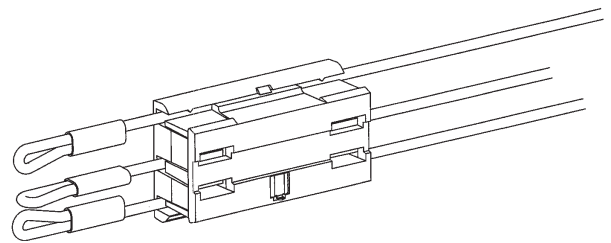


Fig. 9

When using wire connectors, stagger to allow adequate space to ensure that cover can be closed

Lorsqu'on utilise des raccords, les espacer de manière à pouvoir refermer le couvercle.

Cuando se utilicen conectores de cables, acomodarlos de modo que pueda cerrarse la tapa.

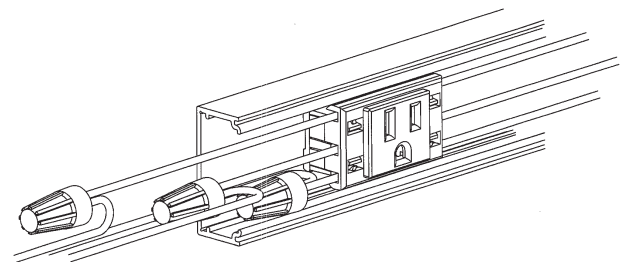


Fig. 10

COUPLING / RACCORD / UNIÓN

- 1) Slide coupling (A) into raceway base (B).
- 2) Tighten coupling (A) into base using screws (C) provided.

- 1) Glisser le raccord (A) dans la base de la canalisation (B).
- 2) Serrer le raccord (A) sur la base avec les vis (C) fournies.

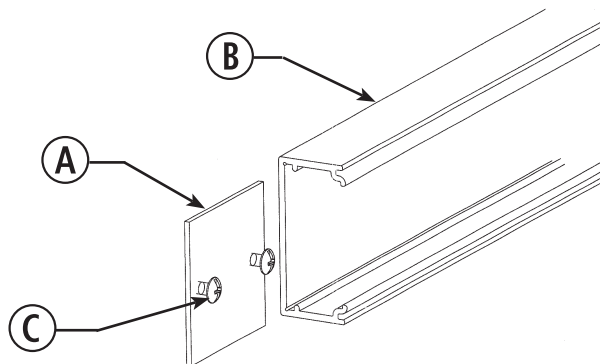


Fig. 11

BLANK END FITTING / EMBOUT / CASQUETE

- 1) Slide end fitting (A) into raceway base (B).
- 2) Tighten end fitting (A) into base using screw (C) provided.
- 3) Snap on raceway cover (D).

- 1) Glisser l'embout (A) dans la base de la canalisation (B).
- 2) Fixer l'embout (A) à la base avec la vis (C) fournie.
- 3) Enclencher le couvercle (D) sur la canalisation.

- 1) Deslizar el casquete (A) en la base de la canaleta (B).
- 2) Ajustar el casquete (A) en la base con el tornillo (C) provisto.
- 3) Enganchar la tapa (D) sobre la canaleta.

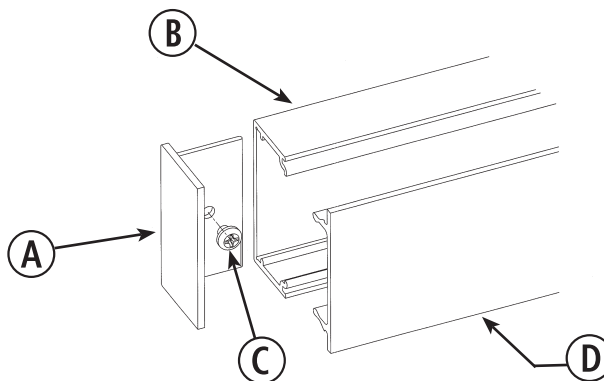
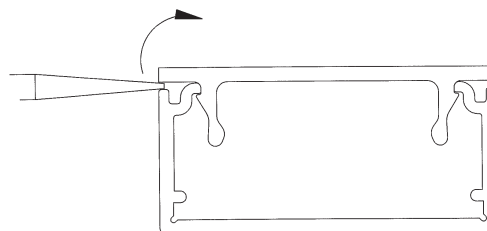


Fig. 12

To open cover, insert screwdriver as shown and rotate cover open.

Pour ouvrir le couvercle, insérer un tournevis selon l'illustration et le faire pivoter pour le dégager.

Para abrir la tapa, insertar un desarmador como se muestra y hacerlo girar hasta que la tapa se desprenda



HUBBELL DE MEXICO garantiza este producto, de estar libre de defectos en materiales y mano de obra por un período de un año a partir de la fecha de su compra. HUBBELL reparará o reemplazará a su juicio el producto en un plazo de 60 días. Esta garantía no cubre desgastes por uso normal o daños ocasionados por accidente, mal uso, abuso o negligencia. El vendedor no otorga otras garantías salvo lo expresado arriba y excluye expresamente daños incidentales o consecuenciales. ESTA GARANTÍA ES VÁLIDA SÓLO EN MÉXICO.

HUBBELL DE MÉXICO, S.A. DE C.V.

Av. Insurgentes Sur # 1228 Piso 8, Col. Tlacoquemecatl del Valle  
México, 03200 D.F. Tel. (55) 9151-9999