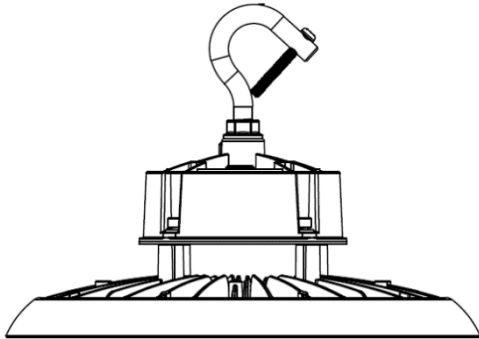


LEDVANCE Luminaires

Installation Guide; Dual Selectable UFO High Bay 3A



The UFO High Bay luminaires are environmentally preferable LED alternatives to traditional HID luminaires. They are ideal in place of traditional luminaires, or as new installations.

For warranty coverage, please register at www.ledvanceUS.com/warrantyregistration.

⚠ WARNING

PLEASE READ ALL INSTRUCTIONS BEFORE ATTEMPTING INSTALLATION

- TO PREVENT PERSONAL INJURY OR PRODUCT DAMAGE ONLY LICENSED ELECTRICIANS SHOULD PROVIDE ALL INSTALLATION SERVICES.
- TO AVOID ELECTRIC SHOCK OR COMPONENT DAMAGE DISCONNECT POWER BEFORE ATTEMPTING INSTALLATION OR SERVICING.
- THIS PRODUCT MUST BE INSTALLED IN ACCORDANCE WITH THE NATIONAL ELECTRIC CODE (NEC) AND ALL APPLICABLE FEDERAL, STATE AND LOCAL ELECTRIC CODES AND SAFETY STANDARDS.
- USE CAUTION WHEN HANDLING THIS PRODUCT DURING OR AFTER OPERATION AS IT MAY BECOME HOT AND CAUSE BURNS. DISCONNECT PRODUCT AND ALLOW COOLING PRIOR TO SERVICING.
- ANY ALTERATION OR MODIFICATION OF THIS PRODUCT IS EXPRESSLY FORBIDDEN AS IT MAY CAUSE SERIOUS PERSONAL INJURY, DEATH, PROPERTY DAMAGE AND/OR PRODUCT MALFUNCTION.
- TO PREVENT PRODUCT MALFUNCTION AND / OR ELECTRICAL SHOCK THIS PRODUCT MUST BE PROPERLY GROUNDED.
- THIS LUMINAIRE IS DESIGNED TO OPERATE IN AMBIENT TEMPERATURES
 - **150W Models:** All Wattage Settings: -40°F TO +122°F (-40°C TO +50°C)
 - **240W Models:** 200W and 220W Settings: -40°F TO +122°F (-40°C TO +50°C)
240W Setting: -40°F TO +109°F (-40°C TO +43°C)

NOTE!

This device complies with Part 15 of the FCC rules. Operation is subject to the following two conditions: (1) this device may not cause harmful interference, and (2) this device must accept any interference received, including interference that may cause undesired operation.

Please visit www.ledvanceUS.com/fccpart15b

CAN ICES-005(B) \ NMB5(B)

4115591

Imported by
LEDVANCE
1100 Tyrone Pike
Versailles, KY 40383

Importé par
LEDVANCE
5450 Explorer Drive
Mississauga, Ontario L4W 5N1

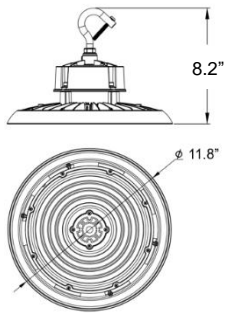
 1-800-LIGHTBULB (1-800-544-4828)
www.ledvanceUS.com (US & Canada)
LEDVANCE is a registered trademark.
LEDVANCE est une marque déposée.

 **LEDVANCE**

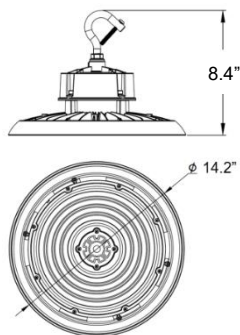
SAFETY PRECAUTIONS:

IMPORTANT: READ CAREFULLY BEFORE INSTALLING THE FIXTURE. RETAIN FOR FUTURE REFERENCE.

GENERAL: Upon receipt of the fixture, thoroughly inspect for any freight damage which should be brought to the attention of the delivery carrier.



150W Selectable



240W Selectable



Refractor



Reflector

INSTALLATION:

Hook Mount

- Screw the hook into the UFO High Bay light fixture, then tighten securely (Figure 1).
- Hang the fixture from the hook and secure to protect the fixture from falling (Figure 2).
- After completion, please wire in accordance with all local regulations.
- Installation is now complete.



Figure 1

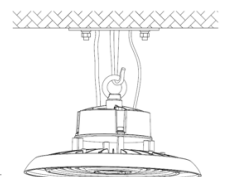


Figure 2

1/2" NPT Mount

- Attach *Optional* U-bracket using four supplied screws into pre-tapped holes in the top of the housing
- Place the 1/2" NPT with nut through center hole in bracket and attach second nut to the end of the NPT (Figure 3 and 4).
- After completion, please wire in accordance all local regulations. Once the installation and wiring are complete, the luminaire can be adjusted up to 50 degrees by adjusting the screws connected to the bracket accessory.
- Installation is now complete.

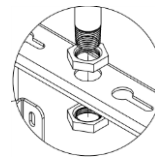


Figure 3

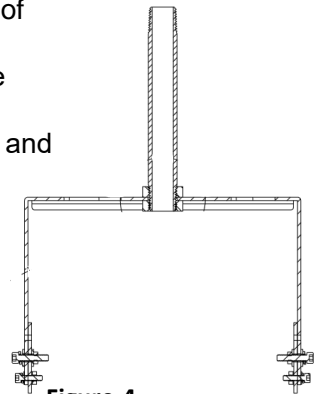


Figure 4

3/4" NPT Mount

- Attach *Optional* U-bracket using four supplied screws into pre-tapped holes in the top of the housing
- Unscrew the nut on a 3/4" to 1/2" adaptor (supplied by others)
- Place the 1/2" end of the NPT adaptor through center hole in bracket and attach a nut to the 1/2" end of the NPT adaptor (Figure 5).
- Insert the incoming piece of 3/4" NPT to the adaptor (Figure 6).
- After completion, please wire in accordance all local regulations. Once the installation and wiring are complete, the luminaire can be adjusted up to 50 degrees by adjusting the screws connected to the bracket accessory.
- Installation is now complete (Figure 7).



Figure 5



Figure 6



Figure 7

Ceiling Mount

- Attach *Optional* U-bracket using four supplied screws into pre-tapped holes in the top of the housing.
- Mark the desired mounting location with chalk. Using a drill, drill holes on the marked locations (Figure 8).
- With the help of a hammer, add the included expansion screws (Figure 9).
- Align the holes on the bracket with expansion screws (Figure 10) and move the luminaire into place. Tighten the nuts to complete the installation of the luminaire (Figure 11).
- After completion, please wire in accordance with all local regulations.

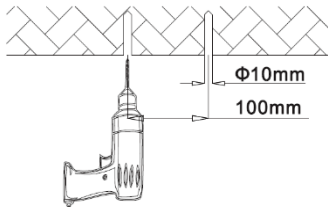


Figure 8

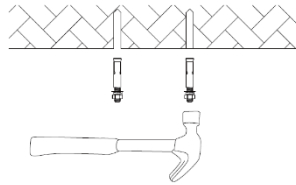


Figure 9

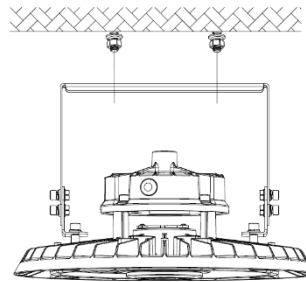


Figure 10

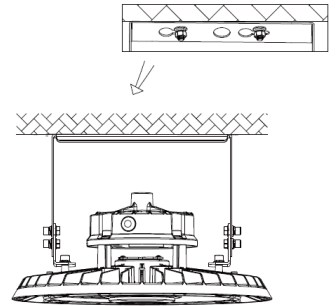


Figure 11

WATTAGE AND CCT SETTINGS

The CCT and lumen output of the fixtures can be adjusted using the switches under the covers in the center of the lens (Figure 12). After adjusting the switches, ensure the covers are sealed properly (Figure 13).



Figure 12



Figure 13

INSTALLATION OF OPTIONAL MOTION SENSOR

- Turn off power



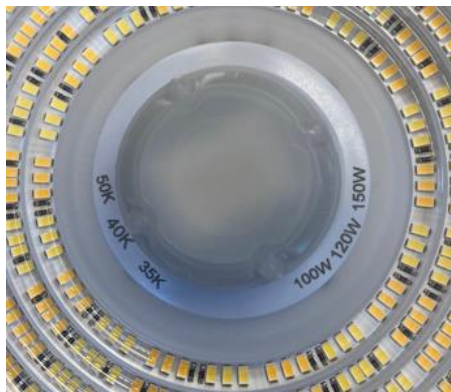
- Unscrew center cap of motion sensor housing



- Center cap removed



Motion Sensor



- Remove the protective cap from the pins of the motion sensor
- Gently screw motion sensor into the threads of the sensor housing

! Hand tighten the sensor ONLY! Do not overtighten the sensor as damage may occur

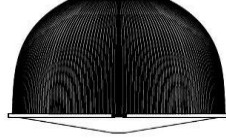
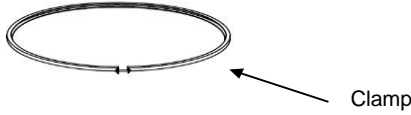
Default Sensor Settings*

Detection Area	100%
Hold Time	5 Minutes
Daylight Threshold	50 Lux
Stand-by Period	60 Minutes
Stand-by Dimming	30%

*NOTE: The Default sensor settings can ONLY be changed using the optional remote – NAED 65623

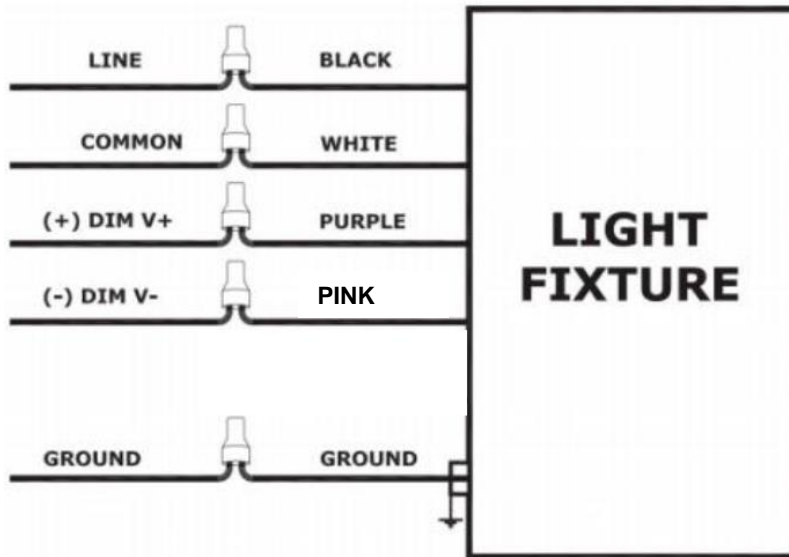
ADDING A BOTTOM LENS to Optional Refractor (Sold separately):

1. Remove bottom lens and clamp screw from packaging
2. Place lens over opening of refractor and place clamp over lens and refractor rim. Place screw through hole in clamp and tighten clamp to secure.



WIRING DIAGRAM

This fixture is compatible with 0-10V output dimming controls. Using the 0-10V dimming the light output will range from 10% - 100%. To get to 0% light output (OFF) it is necessary to switch the input power to the LED drivers. Connect dimmer or wall switch to dimming inputs on driver. (See Wiring Diagram below)



Wiring Diagram



CLEANING AND MAINTENANCE

- To maintain the fixture efficacy occasional cleaning of the outer lens surface may be needed.
- Use a mild soap or detergent, which is essentially neutral pH (pH approximately 6 to 8), nonabrasive, and which contains no chlorinated or aromatic hydrocarbons.
- Wash thoroughly using a soft cloth.
- Rinse with clean, cold water and wipe dry.

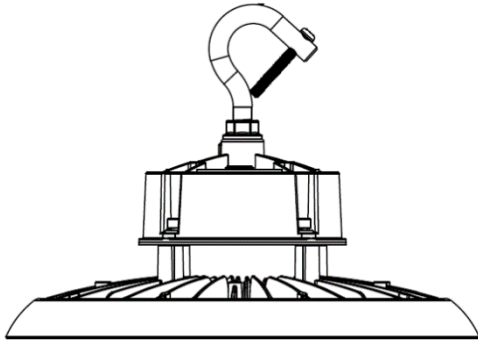


TROUBLE SHOOTING CHECKLIST: If luminaire does not work

- Check your power source.
- Check electrical connections.

LEDVANCE Luminaire

Guide d'installation; Double Sélectionnable UFO High Bay 3A



Les luminaires UFO High Bay sont une solution DEL privilégiant davantage l'environnement que les luminaires HID traditionnels. Les luminaires de la gamme UFO High Bay remplacent idéalement les luminaires traditionnels, y compris dans de nouvelles installations.

Pour bénéficier de la garantie, veuillez enregistrer votre produit à www.ledvanceUS.com/warrantyregistration.

MISE EN GARDE



VEUILLEZ LIRE TOUTES LES INSTRUCTIONS AVANT DE COMMENCER L'INSTALLATION

- POUR ÉVITER LES BLESSURES ET L'ENDOMMAGEMENT DU PRODUIT, FAITES APPEL AUX SERVICES D'UN ÉLECTRICIEN AGRÉÉ POUR EFFECTUER L'INSTALLATION.
- POUR ÉVITER LES RISQUES D'ÉLECTROCUTION ET DES DOMMAGES AUX COMPOSANTS, COUPEZ L'ALIMENTATION AVANT DE PROCÉDER À L'INSTALLATION OU À L'ENTRETIEN.
- CE PRODUIT DOIT ÊTRE INSTALLÉ CONFORMÉMENT AUX EXIGENCES DU CODE CANADIEN DE L'ÉLECTRICITÉ, DES LOIS PROVINCIALES SUR LES INSTALLATIONS ÉLECTRIQUES ET DES RÈGLEMENTS MUNICIPAUX.
- MANIPULEZ LE PRODUIT AVEC PRÉCAUTION PENDANT OU APRÈS SON UTILISATION, CAR IL PEUT ÊTRE TRÈS CHAUD ET CAUSER DES BRULURES. DÉBRANCHEZ LE PRODUIT ET LAISSEZ-LE REFROIDIR AVANT DE PROCÉDER À L'ENTRETIEN.
- TOUTE TRANSFORMATION OU MODIFICATION DE CE PRODUIT EST STRICTEMENT INTERDITE ET POURRAIT PROVOQUER DE GRAVES LÉSIONS CORPORELLES, LA MORT, DES DÉGÂTS MATÉRIELS OU UN MAUVAIS FONCTIONNEMENT DU PRODUIT.
- POUR ÉVITER UN MAUVAIS FONCTIONNEMENT DU PRODUIT ET LES RISQUES D'ÉLECTROCUTION, CE PRODUIT DOIT ÊTRE CONVENABLEMENT MIS À LA TERRE.
- CE LUMINAIRE EST CONÇU POUR ÊTRE UTILISÉ À TEMPÉRATURE AMBIANTE
 - **Modèles 150 W:** Tous les paramètres de puissance: -40°F À +122°F (-40°C À +50°C)
 - **Modèles 240 W:** Paramètres 200W et 220W: -40°F À +122°F (-40°C À +50°C)
Réglage 240W: -40°F À +109°F (-40°C À +43°C)

NOTE! Cet appareil est conforme aux dispositions de la partie 15 du règlement de la FCC. Son utilisation est assujettie aux deux conditions suivantes : (1) ce dispositif ne doit pas causer d'interférence nuisible; et 2) ce dispositif doit accepter toute interférence reçue, y compris celle qui pourrait causer un fonctionnement non désiré.

Veuillez visiter le site Web: www.ledvanceUS.com/fccpart15b

CAN ICES-005(B) \ NMB5(B)

4115591

Imported by
LEDVANCE
1100 Tyrone Pike
Versailles, KY 40383

Importé par
LEDVANCE
5450 Explorer Drive
Mississauga, Ontario L4W 5N1

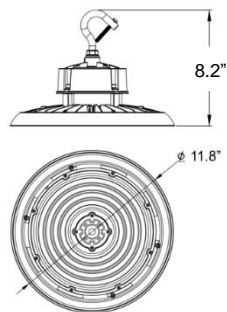
 1-800-LIGHTBULB (1-800-544-4828)
www.ledvanceUS.com (US & Canada)
LEDVANCE is a registered trademark.
LEDVANCE est une marque déposée.



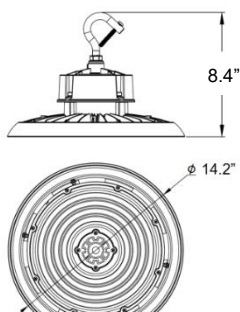
PRÉCAUTIONS DE SÉCURITÉ :

IMPORTANT : À LIRE ATTENTIVEMENT AVANT D'INSTALLER LE LUMINAIRE. CONSERVEZ CE DOCUMENT POUR VOUS Y RÉFÉRER ULTÉRIEUREMENT.

GÉNÉRALITÉS : En recevant le luminaire, vérifiez soigneusement qu'il n'a pas été endommagé pendant le transport et signalez-le au besoin au transporteur.



100/150W



200/240W



Réfracteur



Réflecteur

INSTALLATION:

Monture par crochet

- Vissez fermement le crochet dans le luminaire UFO High bay (figure 1).
- Accrochez le luminaire par le crochet et sécurisez la fixation pour empêcher le luminaire de tomber (figure 2).
- Une fois accroché, câblez le luminaire en respectant les exigences des règlements locaux.
- L'installation est terminée.

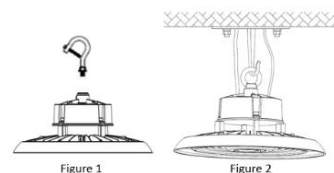


Figure 1

Figure 2

Monture NPT 1/2 po

- Rattacher le support en U en option en insérant les quatre vis incluses dans les trous pré-perçés dans le dessus du boîtier.
- Positionner le filetage NPT 1/2 po et l'écrou dans le trou central du support et rattacher le deuxième écrou à l'extrémité du filetage NPT (figure 3 et 4).
- Une fois accroché, câblez le luminaire en respectant les exigences des règlements locaux. Après avoir fini l'installation et le câblage, l'orientation du luminaire peut être modifiée jusqu'à 50° en ajustant les vis fixant le support.
- L'installation est terminée.

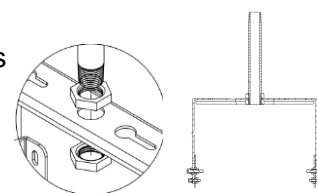


Figure 3

Figure 4

Monture NPT 3/4 po

- Rattacher le support en U en option en insérant les quatre vis incluses dans les trous pré-perçés dans le dessus du boîtier.
- Dévissez l'écrou d'un adaptateur 3/4 po à 1/2 po (non inclus).
- Positionner l'extrémité de 1/2 po de l'adaptateur à filetage NPT dans le trou central du support et rattacher un écrou sur l'extrémité de 1/2 po de l'adaptateur à filetage NPT (Figure 5).
- Insérer la pièce entrante du filetage NPT de 3/4 po dans l'adaptateur (Figure 6).
- Une fois accroché, câblez le luminaire en respectant les exigences des règlements locaux. Après avoir fini l'installation et le câblage, l'orientation du luminaire peut être modifiée jusqu'à 50° en ajustant les vis fixant le support.
- L'installation est terminée (figure 7).



Figure 5



Figure 6



Figure 7

Montage au plafond

- Rattacher le support en U en option en insérant les quatre vis incluses dans les trous pré-perçés dans le dessus du boîtier
- Marquez l'emplacement choisi avec une craie. En utilisant une perceuse, percez les trous sur l'emplacement marqué (figure 8).
- À l'aide d'un marteau, insérez les vis d'expansion incluses (figure 9).
- Alignez les trous du support avec les vis d'expansion (figure 10) et placez le luminaire. Serrez les écrous pour achever l'installation du luminaire (figure 11)
- Une fois accroché, câblez le luminaire en respectant les règlements locaux.

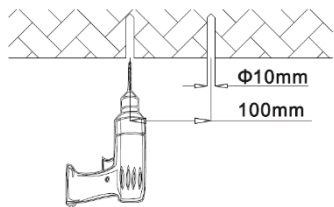


Figure 8

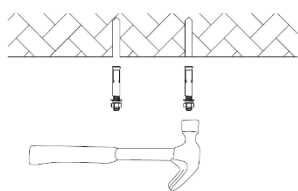


Figure 9

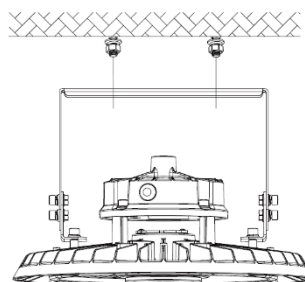


Figure 10

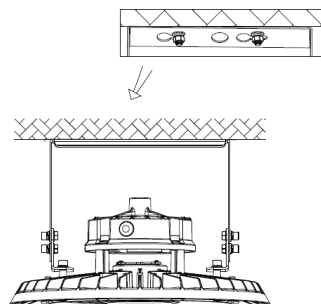


Figure 11

RÉGLAGES DE PUISSANCE ET CCT

La sortie CCT et lumen des luminaires peut être ajustée à l'aide des commutateurs sous les couvercles au centre de l'objectif (Figure 12). Après avoir réglé les interrupteurs, assurez-vous que les couvercles sont correctement scellés (Figure 13).



Figure 12



Figure 13

L'Installation du Capteur de Mouvement en Option

AVERTISSEMENT
 RISQUE DE CHOC ÉLECTRIQUE
 COUPER L'ALIMENTATION AVANT L'ENTRETIEN

- Débrancher l'alimentation



- Dévissez le capuchon central du boîtier du capteur de mouvement

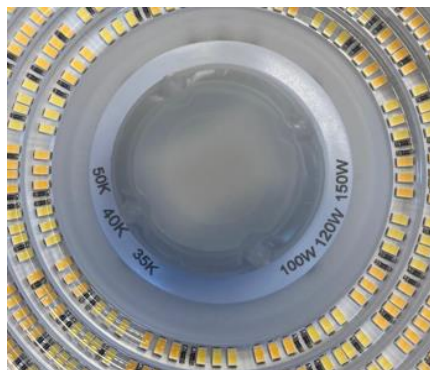


- Capuchon central retiré

- Retirez le capuchon de protection des broches du détecteur de mouvement
- Visser doucement le capteur de mouvement dans les filets du boîtier du capteur.



Capteur de mouvement



Serrer le capteur **UNIQUEMENT** à la main, ne pas trop serrer le capteur car des dommages pourraient survenir

Paramètres de capteur par défaut

* Zone de détection	100%
Temps de maintien	5 Minutes
Seuil de lumière du jour	50 Lux
Période de veille	60 Minutes
Gradation en veille	30%

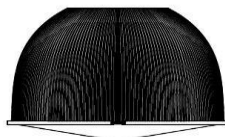
* Remarque: Les paramètres par défaut du capteur peuvent **UNIQUEMENT** être modifiés à l'aide de la télécommande en option.– NAED 65623

AJOUT D'UNE LENTILLE INFÉRIEURE au réfracteur en option (vendu séparément) :

1. Retirez la vitre et le collier de serrage de l'emballage.
2. Placez la vitre sur la partie ouverte du réfracteur et le collier de serrage autour de la vitre et du rebord du réfracteur. Placez la vis dans le trou du collier et serrez le collier.



Collier de serrage



SCHEMA DE CÂBLAGE

Ce luminaire est compatible avec les systèmes de gradation de 0 à 10 V. En utilisant ce type de gradateur, la luminosité va varier de 10 à 100 %. Pour obtenir un flux lumineux à 0% (ARRÊT) il est nécessaire de transférer la puissance à l'entrée aux pilotes DEL. Connectez le gradateur ou l'interrupteur mural aux broches DIM du circuit d'attaque. (Voir le schéma de câblage ci-dessous.)

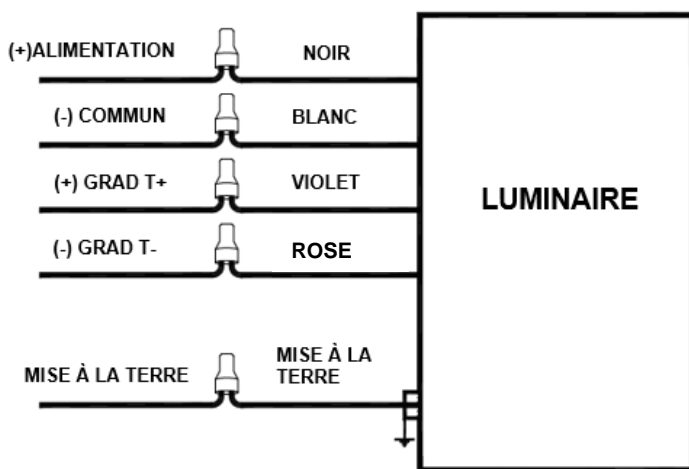


Schéma de câblage



NETTOYAGE ET ENTRETIEN

Pour conserver une efficacité maximale, il peut être nécessaire de nettoyer occasionnellement la vitre extérieure.

Utilisez un savon doux ou un détergent au pH neutre (pH entre 6 et 8), non abrasif et ne contenant pas d'hydrocarbure chloré ou aromatique.

Nettoyez soigneusement en utilisant un chiffon doux

Rincez à l'eau froide et claire et essuyez.

MISE EN GARDE

Risque d'électrocution
Coupez l'alimentation électrique avant de procéder à l'entretien.



LISTE DE VÉRIFICATION POUR LE DÉPANNAGE : Si le luminaire ne fonctionne pas

- vérifier la source d'alimentation.
- vérifier les raccordements électriques.