



## WIREMOLD®

# 2000, AL2000, 2400 & AL 2400 Series Plugmold®

# Plugmold® séries 2000, AL2000, 2400 et AL 2400

# Series 2000, AL2000, 2400 y AL 2400 Plugmold®

---

### Installation Instructions • Notice d'Installation • Instrucciones de Instalación

System Requirements	2
Plugmold® Multioutlet Systems	3
AL2000 Aluminum Surface Raceway	11
AL2000 Plugmold® Multioutlet System	21
V2400 Plugmold® Raceway and Multioutlet System	29
24R Plugmold®	36
24S Plugmold® Raceway and Multioutlet System	40
AL2400 Aluminum Surface Raceway	45
Plugmold® GFCI Multioutlet Systems	52
Aluminum Plugmold® GFCI Multioutlet Systems	60
Plugmold® Fittings	68
Plugmold® Covers	70
24s Plugmold® Raceway & Multioutlet System with Insulated/Isolated Grounding Receptacles	72
Plugmold® V2048-2 Switch And Receptacle Box, 2-Gang	80
Plugmold® Multioutlet Strip	82
W30 & W30G Pressure Type Wire Connectors	84

# System Requirements Exigences du système Requisitos del sistema

---

## **IMPORTANT: PLEASE READ ALL INSTRUCTIONS BEFORE BEGINNING INSTALLATION**

Legrand electrical systems conform to and should be properly grounded in compliance with requirements of the current National Electrical Code or codes administered by local authorities.

All electrical products may present a possible shock or fire hazard if improperly installed or used. Legrand electrical products may bear the mark of a Nationally Recognized Testing Laboratory and should be installed in conformance with current local and/or the National Electrical Code.

## **IMPORTANT : VEUILLEZ LIRE L'ENSEMBLE DES INSTRUCTIONS AVANT DE COMMENCER L'INSTALLATION.**

Les systèmes électriques Legrand sont conformes au Code National de l'électricité (National Electrical Code) ou aux codes locaux en vigueur et doivent être mis à la terre conformément à ces codes.

Tous les produits électriques peuvent présenter un risque d'électrocution ou d'incendie s'ils ne sont pas installés ou utilisés correctement. Les produits électriques Legrand peuvent porter la marque d'un laboratoire reconnu et doivent être installés conformément au Code national de l'électricité et/ou aux codes locaux en vigueur.

## **IMPORTANTE: LEA TODAS LAS INSTRUCCIONES ANTES DE COMENZAR LA INSTALACIÓN.**

Los sistemas eléctricos Legrand cumplen con los requisitos del Código Eléctrico Nacional (National Electrical Code, NEC) actual o con los códigos impuestos por las autoridades locales y deben conectarse a tierra consecuentemente.

Todos los productos eléctricos pueden presentar un riesgo de descarga o incendio si se los instala o utiliza incorrectamente. Los productos eléctricos Legrand pueden llevar la marca de un laboratorio de pruebas reconocido a nivel nacional y se deben instalar conforme al código local en vigencia o al Código Eléctrico Nacional.

---

**No: 1029653 RA 0724**

 **legrand®**

© Copyright 2024 Legrand All Rights Reserved.  
© Copyright 2024 Tous droits réservés Legrand.  
© Copyright 2024 Legrand Todos los derechos reservados.

860.233.6251  
1.877.BY.LEGRAND  
www.legrand.us  
www.legrand.ca



**No: 40869R8 0224**

Installation Instructions • Notice d'Installation • Instrucciones de Instalación

**Catalog Number(s) • Numéro(s) de Catalogue • Número(s) de Catálogo: 2000, 2000USB, 2000TR, 2000TRUSB, 2000TRUSBA**
**IMPORTANT:**
**Please read all instructions before beginning installation**

Legrand electrical systems conform to and should be properly grounded in compliance with requirements of the current National Electrical Code or codes administered by local authorities.

All electrical products may present a possible shock or fire hazard if improperly installed or used. Legrand electrical products may bear the mark of a Nationally Recognized Testing Laboratory and should be installed in conformance with current local and/or the National Electrical Code.

**WARNING!** Loss of ground continuity can cause electrical hazard. Do not apply additional paint inside of base.

**IMPORTANT :**
**Veillez lire l'ensemble des instructions avant de commencer l'installation.**

Les systèmes électriques Legrand sont conformes au Code National de l'électricité (National Electrical Code) ou aux codes locaux en vigueur et doivent être mis à la terre conformément à ces codes.

Tous les produits électriques peuvent présenter un risque d'électrocution ou d'incendie s'ils ne sont pas installés ou utilisés correctement. Les produits électriques Legrand peuvent porter la marque d'un laboratoire reconnu et doivent être installés conformément au Code national de l'électricité et/ou aux codes locaux en vigueur.

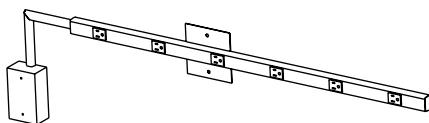
**AVERTISSEMENT !** Danger électrique en cas de perte de la continuité de la mise à la terre. Ne pas faire de retouches de peinture à l'intérieur de la base.

**IMPORTANTE:**
**Lea todas las instrucciones antes de comenzar la instalación.**

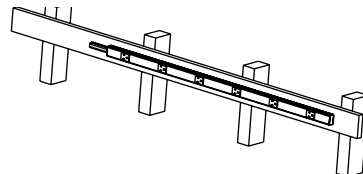
Los sistemas eléctricos Legrand cumplen con los requisitos del Código Eléctrico Nacional (National Electrical Code, NEC) actual o con los códigos impuestos por las autoridades locales y deben conectarse a tierra consecuentemente.

Todos los productos eléctricos pueden presentar un riesgo de descarga o incendio si se los instala o utiliza incorrectamente. Los productos eléctricos Legrand pueden llevar la marca de un laboratorio de pruebas reconocido a nivel nacional y se deben instalar conforme al código local en vigencia o al Código Eléctrico Nacional.

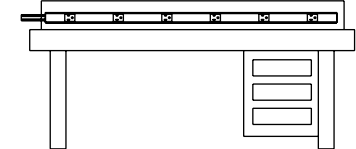
**¡ADVERTENCIA!** La pérdida de Continuidad de la tierra puede causar un peligro eléctrico. No aplique pintura adicional en el interior de la base.

**MOUNTING CONFIGURATIONS • TYPES D'INSTALLATION • CONFIGURACIÓN DE MONTAJE**
**From a Surface Box on a finished wall**
**À partir d'un boîtier en saillie sur un mur fini**
**Desde una caja de superficie en una pared acabada**

**Tools & Fasteners Required:**

- Drill
- Metal File or Sandpaper
- Tape Measure
- Twist-On or W30/W30G Connectors (Not included)
- Pencil
- Screwdriver
- Wire Stripper
- Electrical Tape
- #8 Flat Head Screw (Not included)

**On open wall studs**
**Sur les montants d'un mur ouvert**
**Sobre montantes murales expuesto**

**Outils et dispositifs de fixation nécessaires :**

- Perceuse
- Lime en métal ou papier abrasif
- Mètre
- Connecteurs verrouillés par rotation ou W30/W30G (non inclus)
- Crayon à papier
- Tournevis
- Outil à dénuder
- Ruban isolant
- Vis à tête plate n° 8 (non comprises)

**On a Permanently installed Work Bench**
**Sur un établi permanent**
**Sobre un banco de taller fijo**

**Herramientas y sujetadores requeridos:**

- Taladro
- Lija o lima de metal
- Cinta métrica
- Conectores de fijación por giro o W30/W30G (No incluidos)
- Lápiz
- Destornillador
- Alicata pelacables
- Cinta aislante
- Tornillo de cabeza plana N.º 8 (No incluido)

# 1

**BRING FEED INTO BASE** – Select and remove 1/2" trade size entrance knockout from base. Attach 1/2" trade size feed connector.

**CONNECTER LA BASE À L'ALIMENTATION** - Sélectionner et enlever 12,7 mm (1/2 po) à la base pour créer une entrée défonçable. Fixer le connecteur d'alimentation d'extrémité de 12,7 mm (1/2 po).

**LLEVE LA ALIMENTACIÓN A LA BASE:** Seleccione y retire el expulsor de entrada tamaño 1/2 pulg. de la base. Una el conector de alimentación tamaño 1/2 pulg.

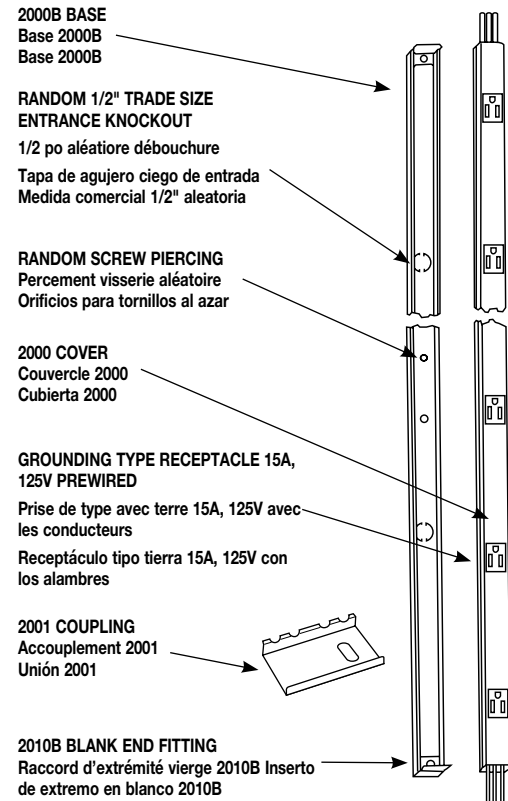
# 2

**INSTALL BASE SECTION ON SURFACE** – Use No.8 flat head screws in pre-drilled mounting holes in base. If required, cut base to length and debur ends before mounting. Center the cover section over the mounted cut base section. Locate, mark and cut the cover ends. If any receptacle falls closer than 1 1/2" [38mm] from the end of the unit, receptacle must be cut out to allow sufficient space for the installation of end fitting (Cut a blank section of raceway cover to fit over any cut out holes). Again debur cut ends before installing.

**INSTALLER LA SECTION DE LA BASE SUR LA SURFACE** – Utiliser des vis à tête plate n° 8 dans les trous de montage pré-perçés de la base. Au besoin, couper la base à la longueur appropriée et éliminer les ébarbures aux extrémités avant le montage. Centrer la section de couvercle sur la base coupée et montée. Repérer, marquer et couper les extrémités du couvercle. Si une prise se trouve à moins de 38 mm [1 1/2 po] de l'extrémité de l'unité, il est nécessaire de couper cette prise pour laisser suffisamment d'espace pour installer le raccord (couper une section vierge du couvercle de chemin de câbles pour recouvrir les orifices découpés). Éliminer les ébarbures aux extrémités à nouveau avant d'installer.

**INSTALE LA SECCIÓN DE BASE EN LA SUPERFICIE:** Use tornillos n.º 8 de cabeza plana en los orificios preperforados de la base. Si fuera necesario, corte la base al largo y desbarbe los extremos antes del montaje. Centre la sección de la cubierta sobre la sección cortada ensamblada de la base. Ubique, marque y corte los extremos de la cubierta. Si el borde de un tomacorriente está a una distancia menor de 1 1/2 pulg. [38 mm] del extremo de la unidad, se debe cortar ese tomacorriente de modo que quede el espacio necesario para instalar el accesorio del extremo (corte una sección ciega de cubierta de la canaleta para colocar sobre los orificios hechos). Una vez más, desbarbe los extremos antes de instalar.

**EACH PLUGMOLD PACKAGE INCLUDES  
CHAQUE PACK PLUGMOLD INCLUT  
CADA PAQUETE DE PLUGMOLD INCLUYE**



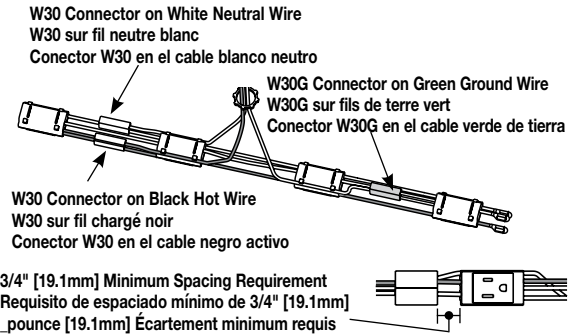
# 3

**CONNECT WIRED SECTION TO FEED** (Center feed method) – Snap receptacles out of cover on both sides of feed point. See Figure A for recommended wire connector locations. If the receptacle center spacing is 12" [305mm] or greater, stagger the wire connectors between the receptacles instead of going around the receptacles (Figure A). Cut and strip (See Figure B for strip length) black, white, and green wires on harness and feed. Connect harness to feed wires with W30 and W30G Wire Connectors. Use one individual connector to splice each of the three colored wires. Use W30 Connector for black and white wires and W30G Connector for green wire. Stagger the locations of the three wire connectors to allow ample space for the wiring to be tucked into raceway section. Snap receptacles back into the holes in the cover. Ensure all wiring is pushed completely into the cover before assembling cover to base to avoid pinching the wires.

**RACCORDER LA SECTION CABLEE A L'ALIMENTATION** (Alimentation par le centre) – Extraire les prises du couvercle de chaque côté de l'alimentation. Pour les emplacements des connecteurs de fils, voir l'illustration A. Si l'écartement entre les prises est de 12 pouces [305mm] ou plus, il est possible de faire passer le connecteur de fils entre les prises plutôt que d'en faire le tour, tel qu'illustré dans la figure A. Couper et dénuder (voir l'illustration B) les fils noir, blanc, et vert du faisceau et du câble d'alimentation. Raccorder le faisceau au câble d'alimentation à l'aide des connecteurs W30 et W30G. Un connecteur doit être utilisé pour le raccordement par épissure de chacun des trois fils colorés. Utiliser le connecteur W30 pour les fils noir et blanc et le W30G pour le fils vert. Il est préférable de disposer les trois connecteurs en alternance afin permettre le rangement du câblage dans le chemin de câble. Enfoncer complètement les prises dans les orifices du couvercle. Afin d'éviter de pincer les fils, s'assurer que le câblage est complètement inséré sous le couvercle avant de raccorder celui-ci à la base.

**CONECTE LA SECCIÓN CABLEADA A LA FUENTE DE ALIMENTACIÓN** (Método de alimentación central) – Saque los receptáculos de la Cubierta en ambos lados del punto de alimentación. Revise la Figura A para ver la ubicación recomendada del conector alámbrico. Si el espacio del centro del receptáculo es de 12" [305mm] o más, es posible escalonar los conectores alámbricos entre los receptáculos en lugar de ir alrededor de ellos como se muestra en la Figura A. Corte y descubre (consulte la Figura B para el largo de alambre descubierto) los alambres negro, blanco y verde tanto en el arnés como en el alimentador. Conecte el arnés a los alambres de alimentación con Conectores alámbricos W30 y W30G. Se debe usar un conector individual para la división de cada uno de los tres alambres en color. Use el conector W30 para los alambres negro y blanco y el conector W30G para el verde. Es mejor escalonar las ubicaciones de los tres conectores de alambre para permitir más espacio para acomodar el cableado en la sección de la canaleta. Ajuste de nuevo los receptáculos en los orificios de la Cubierta. Asegúrese de que todo el cable se haya colocado debajo de la cubierta antes de ensamblarla a la base para evitar pellizcar los cables.

**FIGURE A – Back Feed Near Center**  
Alimentation par l'arrière près du centre  
Alimentación por detrás cerca del centro



**FIGURE B – W30 & W30G Connectors • Les connecteurs W30 • Conectores W30 y W30G**

**W30** – Common connection of 2, 3 or 4 solid conductors No.14 or No.12 AWG.  
connexion standard de 2, 3 ou 4 conducteurs massifs no 14 ou no 12 AWG.  
Conexión común de 2, 3 ó 4 conductores sólidos AWG No.14 o No.12.

**W30G** –For connection of equipment grounding of 2, 3, or 4 solid conductors No.14 or No.12 AWG.  
pour la mise à la terre d'appareils comportant 2, 3 ou 4 conducteurs massifs no 14 ou no 12 AWG.  
Para conexión de tierra de equipo de 2, 3 ó 4 conductores sólidos AWG No.14 o No.12.

**Rating** – 300 volts maximum, 20 AMP. 105° C maximum.  
**Clasificación** - 300 voltios máximo, 20 AMP. 105° C máximo.  
**Calificación.** Calibre - 300 V maximum, 20 A, 105 °C maximum. Calibre.

**NOTE:** W30 Connector has a white finish, W30G Connector has a green finish.  
**NOTA:** Le connecteur W30 est blanc, le connecteur W30G est vert.  
**NOTA:** El conector W30 tiene un acabado blanco, el conector W30G lo tiene verde.

- A.** Strip wire ends to width of product (1/2" [12.7mm]).  
Dénuder l'extrémité des fils sur une longueur correspondant à la largeur du connecteur (1/2 pouce [12,7 mm]).  
Quite los extremos del cable al ancho del producto (1/2" [12.7mm]).
- B.** Insert wire ends the full stripped distance.  
Introduire toute la partie dénudée du fil dans le connecteur.  
Insertar completamente los extremos sin forro de los cables.

# 4

**Cover Installation** – Engage lower bead of cover in base. Starting at one end and progressing along unit, snap in upper bead by STRIKING SHARPLY WITH HEEL OF HAND.

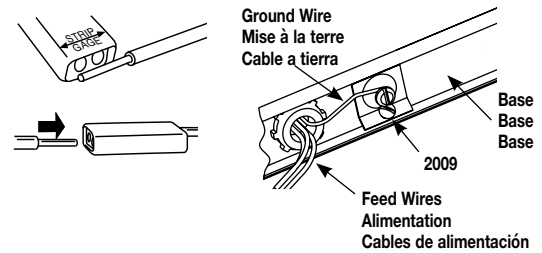
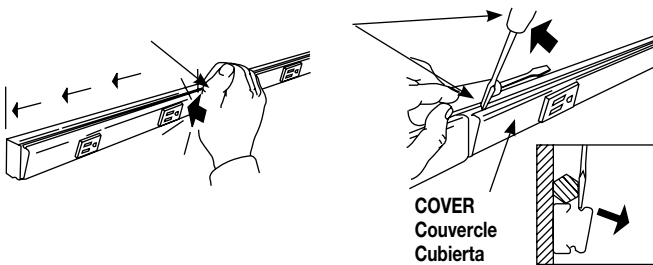
**Installation du couvercle** – Engager le rebord inférieur du couvercle dans la base. En commençant d'un côté et en continuant progressivement le long de l'unité, enfoncer le rebord supérieur EN DONNANT DES COUPS SECS AVEC LA PAUME DE LA MAIN.

**Cómo instalar la cubierta:** Haga coincidir el reborde inferior de la cubierta con la base. Coloque a presión la moldura superior, empezando por un extremo y continuando a lo largo de toda la unidad, y fije el reborde superior GOLPEANDO FIRMEMENTE CON LA BASE DE LA MANO.

**Cover Removal** – Use two screwdrivers, progressing along raceway as shown.

**Retrait du couvercle** – Utiliser deux tournevis en procédant progressivement le long du chemin de câbles.

**Cómo quitar la cubierta:** use dos destornilladores y avance por toda la canaleta como muestra la imagen.



**CAUTION:** For isolated ground units (IG): The green grounding conductor from the receptacle harness must be connected directly to the service grounding terminal through an insulated grounding conductor on the feed. The grounding circuit will not be isolated if the green harness conductor is connected to the raceway base. The raceway base section is grounded through the use of a feed conduit or through a separate equipment grounding conductor to a conventional ground using a 2009 Ground Clamp (available separately).

**Mise en garde :** Pour dispositifs isolés de mise à la terre : Le fil de terre vert du faisceau de la prise doit être raccordé directement à la borne de terre par le fil isolé de mise à la terre de l'alimentation. Le circuit de mise à terre ne sera pas isolé si le fils conducteur vert du faisceau est raccordé à la base du chemin de câble. La base du chemin de câble est mise à la terre à l'aide d'un conduit électrique par un conducteur de mise à la terre relié à une mise à la terre conventionnelle par un collier de mise à la terre no 2009 (disponible séparément).

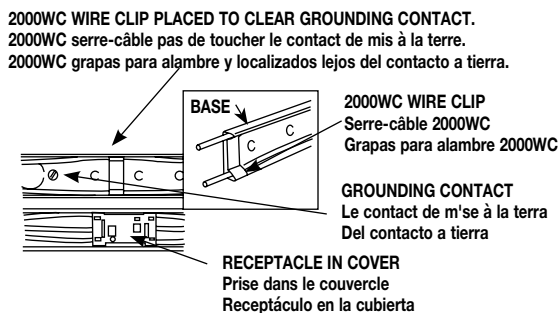
**Precaución:** Para unidades con tierra aislada (IG): El conductor de tierra verde del arnés del receptáculo se debe conectar directamente a la terminal de tierra de servicio a través de un conductor de conexión a tierra aislado en el alimentador. El circuito de tierra no estará aislado si el conductor del arnés verde está conectado a la base de la canaleta. La sección de la base de la canaleta se conecta a tierra usando el conducto de alimentación o a través de un conductor de conexión a tierra de un equipo por separado a una tierra convencional utilizando una Abrazadera de Tierra 2009 (disponible por separado).

**IMPORTANT:** For 20GBA Series units, use the 2000WC Wire Clip (See Fig. C) to make sure the extra wires are located along the sides of the receptacles and away from the receptacle grounding contact.

**IMPORTANT :** Pour les unités de séries 20GBA, utiliser le serre-câble 2000WC (voir Fig. C) pour s'assurer que les fils supplémentaires se trouvent sur les côtés des prises, loin du contact de terre de la prise.

**IMPORTANTE:** Para las unidades de las Series 20GBA, use las grapas para alambres 2000WC (Vea Fig. C) para asegurarse que los alambres extras estén ubicados a lo largo de los lados de los receptáculos y lejos del contacto de puesta a tierra del receptáculo.

FIGURE C

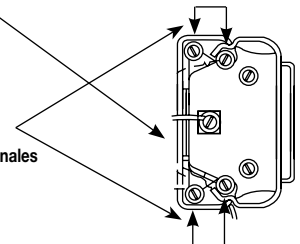


**WIRE CAPACITY** – Five conductors including ground from receptacle.

**CAPACITÉ DES FILS** – Capacité des fils. Cinq conducteurs plus le conducteur de mise a la terre.

**CAPACIDAD DEL ALAMBRE** – Capacidad del alambre. Cinco conductores y conductore a tierra.

**OPTIONAL BYPASS LOCATIONS**  
Site de dérivation facultatif  
Ubicaciones de desviación opcionales



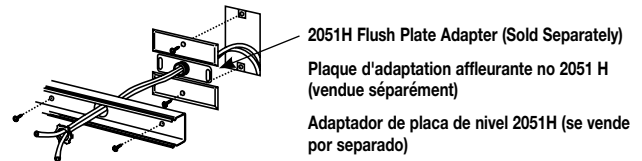


**ALTERNATIVE METHODS OF FEEDING PLUGMOLD®**  
**AUTRES MÉTHODES DE RACCORDEMENT À L'ALIMENTATION DE PLUGMOLD**  
**MÉTODOS ALTERNOS DE ALIMENTACIÓN PARA PLUGMOLD**

Attach to box using recommended fasteners

Fixer au mur à l'aide des dispositifs d'attache recommandés

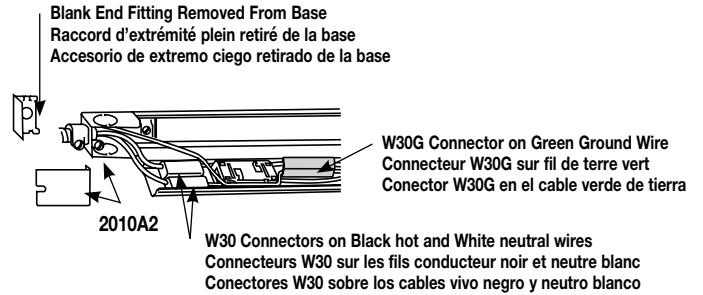
Fijar a la pared con los tornillos recomendados.



End-Feeding From Conduit Or Armored Cable

Alimentation par l'extrémité à partir d'un conduit ou d'un câble armé

Alimentación por un extremo desde un conducto o un cable blindado



2048 1-GANG DEVICE BOX

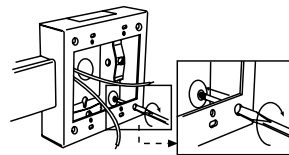
2048-2 2-GANG DEVICE BOX

Boîte d'appareillage jumelée 1 pièce 2048

Boîte d'appareillage jumelée 2 pièces 2048

Caja de dispositivos de 1 entrada 2048

Caja de dispositivos de 2 entradas 2048



**COUPLING TWO PLUGMOLD 2000 WIRED SECTIONS TOGETHER**

**COUPLAGE DE DEUX SECTIONS PLUGMOLD**

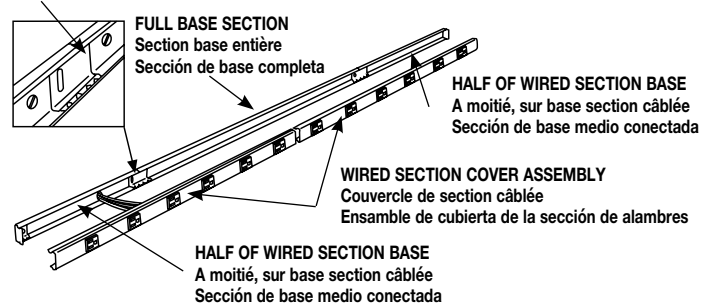
**PARA UNIR DOS SECCIONES DE PLUGMOLD**

To connect two wired sections together, cut one of the base sections in half and locate a cut base section at each end of the full base section. Cover sections must stagger the base joints for best grounding continuity and maximum rigidity.

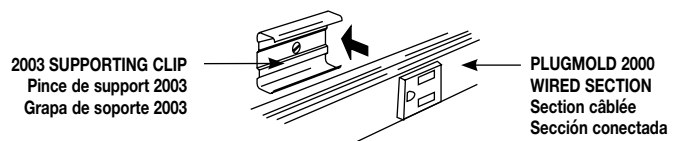
Pour connecter deux sections câblées, couper une des sections de base en deux et placer une section coupée à chaque extrémité de la section de base complète. Les sections du couvercle doivent recouvrir les joints de la base pour assurer une meilleure continuité de la mise à la terre et une rigidité maximale.

Para conectar dos secciones cableadas, corte una de las secciones de la base a la mitad y ubique una sección de base cortada en cada extremo de toda la sección de la base. Las secciones de la cubierta deben estar en zigzag con respecto a las uniones de la base para lograr una óptima continuidad de conexión a tierra y una rigidez máxima.

SNAP IN 2001 COUPLING AT BASE JOINTS.  
 Enclencher l'accouplement 2001 aux raccordements de la base.  
 Inserte a presión una unión 2001 en las uniones de la base.



ALTERNATE METHOD OF MOUNTING  
 Autre méthode de montage  
 Método alternativo de montaje

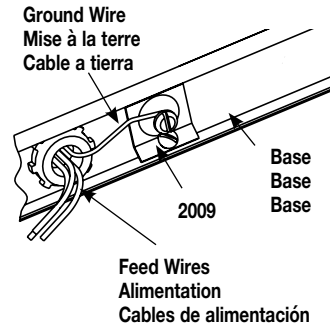


**ADDITIONAL WIRING NOTES FOR USB, TRUSB, AND TRUSBA PLUGMOLD ONLY**  
**NOTES DE CÂBLAGE SUPPLÉMENTAIRES POUR PLUGMOLD USB, TRUSB ET TRUSBA UNIQUEMENT**  
**NOTAS DE CABLEADO ADICIONAL PARA PLUGMOLD USB, TRUSB Y TRUSBA ÚNICAMENTE**

**CAUTION:** For USB only units (USB): The raceway base section must be grounded through the use of a feed conduit or through a grounding conductor to a conventional ground using a 2009 Ground Clamp (provided with 2000USB units).

**ATTENTION :** Pour les unités USB uniquement (USB) : La base du chemin de câbles doit être mise à la terre à l'aide d'un conduit électrique ou d'un conducteur de mise à la terre relié à une mise à la terre conventionnelle par un collier de mise à la terre 2009 (fourni avec les unités 2000USB).

**PRECAUCIÓN:** Solo para unidades USB (USB): La sección de la base de la canaleta debe conectarse a tierra mediante un conducto de alimentación o un conductor de conexión a tierra a una conexión a tierra convencional utilizando una abrazadera de conexión a tierra 2009 (suministrada con las unidades 2000USB).



**NOTE:** For best charging performance, always use the USB cable provided with your device.

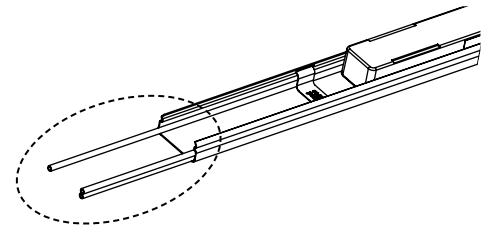
**REMARQUE :** Pour une meilleure performance de charge, toujours utiliser le câble USB fourni avec votre appareil.

**NOTA:** Para un mejor rendimiento de la carga, utilice siempre el cable USB suministrado con el dispositivo

**IMPORTANT:** Make all power feed connections only to BLACK, WHITE AND GREEN pass thru 12 AWG WIRES.

**IMPORTANT :** Raccorder tous les fils d'alimentation uniquement sur les FILS traversants 12 AWG NOIRS, BLANCS et VERTS.

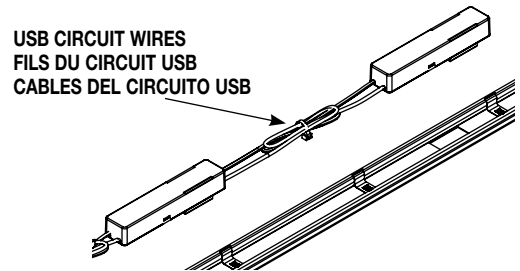
**IMPORTANTE:** Realice todas las conexiones de alimentación de energía solo a los CABLES NEGRO, BLANCO Y VERDE a través de los cables calibre 12 AWG.



**CAUTION:** DO NOT make feed connections to RED and WHITE/RED 18 AWG WIRES of the USB modules. USB circuit is not intended for power feed thru.

**ATTENTION :** NE PAS RACCORDER les fils d'alimentation SUR LES FILS ROUGES ET BLANCS/ROUGES 18 AWG des modules USB. Le circuit USB ne doit pas être raccordé sur les bornes de puissance.

**PRECAUCIÓN:** NO realice las conexiones de alimentación a los CABLES ROJO y BLANCO/ROJO CALIBRE 18 AWG de los módulos USB. El circuito USB no está diseñado para la alimentación de energía.

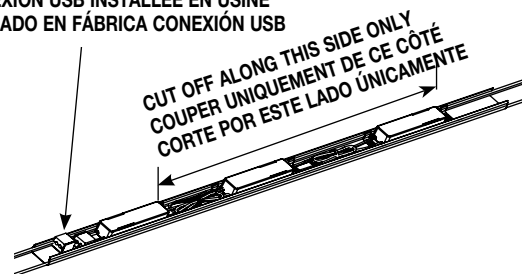


If reducing the plugmold length, make all circuit cuts on the opposite side of the USB connection point to the pass thru wires only.

Si la longueur du Plugmold est réduite, effectuer toutes les coupures de circuit uniquement sur le côté opposé au point de raccordement USB aux fils traversants.

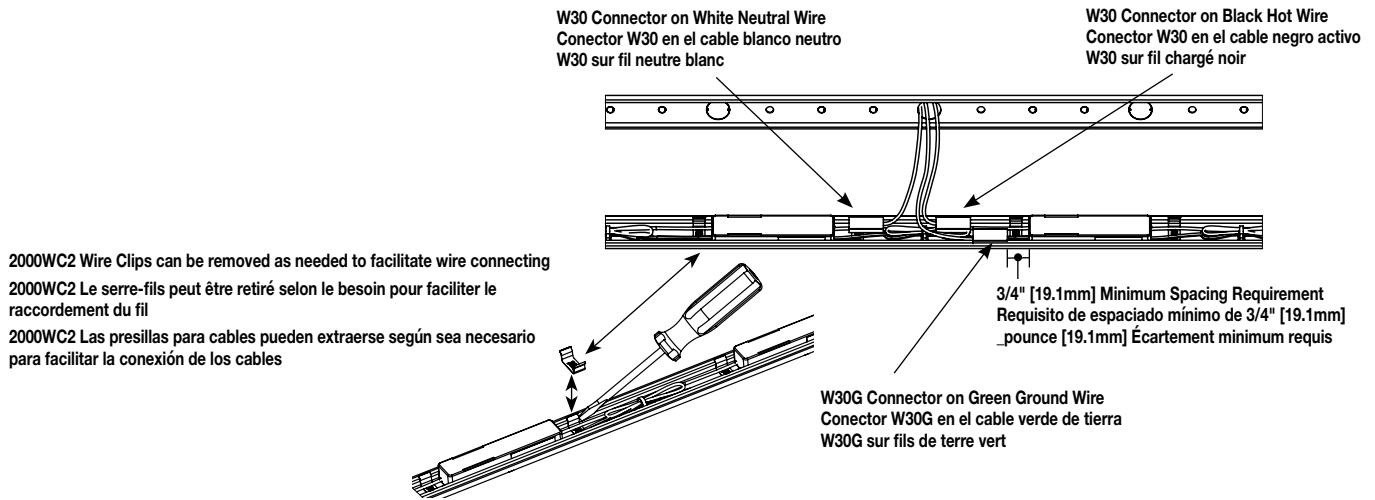
Si reduce la longitud de la unidad Plugmold, corte todos los circuitos en el lado opuesto del punto de conexión USB a los cables de alimentación únicamente.

**FACTORY INSTALLED USB CONNECTION**  
**CONNEXION USB INSTALLÉE EN USINE**  
**INSTALADO EN FÁBRICA CONEXIÓN USB**

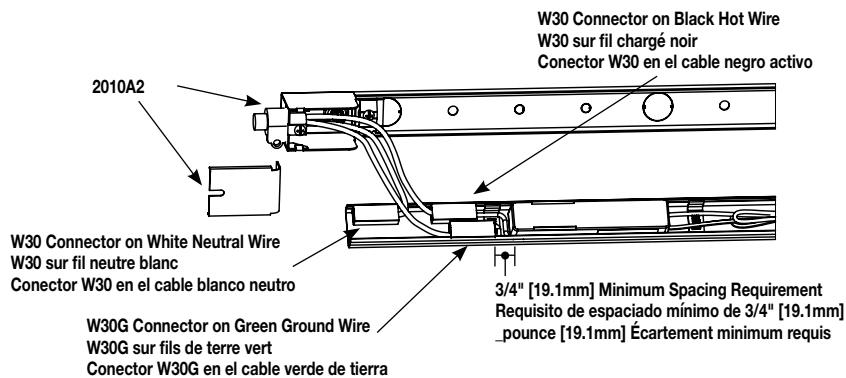




**BACK FEED PROCEDURE:  
 PROCÉDURE D'ALIMENTATION PAR L'ARRIÈRE :  
 PROCEDIMIENTO DE ALIMENTACIÓN TRASERA:**



**END FEED PROCEDURE:  
 PROCÉDURE D'ALIMENTATION EN EXTRÉMITÉ :  
 PROCEDIMIENTO DE ALIMENTACIÓN DEL EXTREMO:**



## PLUGMOLD SERIES WIRING SPECIFICATIONS

2000USB, 2000TR, 2000TRUSB, 2000 TRUSBA Series Raceway Wire Fill Capacities for Power					
CABLE TYPE	WIRE SIZE THHN/THWN	O.D.		NO. OF CONDUCTORS (40% FILL)	
		Inches	[mm]	2000, 2000TR	2000USB, 2000TRUSB, 2000TRUSBA
POWER WIRING WITH DEVICES (Plugmold Series)	8 AWG	0.218	[5.5]	–	–
	10 AWG	0.153	[3.9]	–	–
	12 AWG	0.122	[3.1]	5**	3**
	14 AWG	0.105	[2.7]	5**	3**

\*\*Including one hot, neutral, and ground wire from the receptacle.

## SPÉCIFICATIONS DE CÂBLAGE SÉRIE PLUGMOLD

Capacité de câblage des chemins de câbles des séries 2000USB, 2000TR, 2000TRUSB et 2000 TRUSBA pour l'alimentation					
TYPE DE CÂBLE	CALIBRE DE FIL THHN/THWN	D.E.		NOMBRE DE CONDUCTEURS (40 % DE REMPLISSAGE)	
		En mm	[en pouces]	2000, 2000TR	2000USB, 2000TRUSB, 2000TRUSBA
CÂBLAGE DE L'ALIMENTATION AVEC APPAREILLAGES (série Plugmold)	8 AWG	0,218	[5,5]	–	–
	10 AWG	0,153	[3,9]	–	–
	12 AWG	0,122	[3,1]	5**	3**
	14 AWG	0,105	[2,7]	5**	3**

\*\*Y compris un fil chargé, un fil de neutre et un fil de terre venant de la prise.

## ESPECIFICACIONES DE CABLEADO DE LA SERIE PLUGMOLD

Capacidad de paso de cables de alimentación en las canaletas de las series 2000USB, 2000TR, 2000TRUSB, 2000 TRUSBA					
TIPO DE CABLE	TAMAÑO DE CABLE THHN/THWN	Diámetro exterior		N.º DE CONDUCTORES (40% DE RELLENO)	
		Pulgadas	[mm]	2000, 2000TR	2000USB, 2000TRUSB, 2000TRUSBA
CABLEADO DE ALIMENTACIÓN CON DISPOSITIVOS (Serie Plugmold)	8 AWG	0.218	[5,5]	–	–
	10 AWG	0.153	[3,9]	–	–
	12 AWG	0.122	[3,1]	5**	3**
	14 AWG	0.105	[2,7]	5**	3**

\*\*Incluye un cable vivo, neutro y a tierra del receptáculo.

No: 40869 0224

 legrand®

© Copyright 2024 Legrand All Rights Reserved.  
© Copyright 2024 Tous droits réservés Legrand.  
© Copyright 2024 Legrand Todos los derechos reservados.

860.233.6251  
1.877.BY.LEGRAND  
www.legrand.us  
www.legrand.ca



< RETURN TO TABLE OF CONTENTS



WIREMOLD®

## AL2000 Aluminum Surface Raceway

## Caniveau mural de surface en aluminium AL2000

## AL2000 Canaleta de superficie de aluminio

No: INST020RB 0524

Installation Instructions • Notice d'Installation • Instrucciones de Instalación

**Catalog Number(s) • Numéro(s) de catalogue • Número(s) de catálogo:** AL2011, AL2015, AL2016, AL2017, AL2018, AL2040A, AL0009, AL2043, AL2010B, AL2010A, AL2001, AL2003, AL2006, AL2043IG, AL2040A, AL2038, AL2044, AL2047, AL2416, AL2000WC, AL2051H, AL2009

### IMPORTANT:

#### Please read all instructions before beginning installation

Legrand electrical systems conform to and should be properly grounded in compliance with requirements of the current National Electrical Code or codes administered by local authorities.

All electrical products may present a possible shock or fire hazard if improperly installed or used. Legrand electrical products may bear the mark of a Nationally Recognized Testing Laboratory and should be installed in conformance with current local and/or the National Electrical Code.

### For USB ONLY units with NO

**receptacles (USB):** The raceway base section must be grounded through the use of a feed conduit or through a grounding conductor to a conventional ground using a 2009 Ground Clamp (provided with 2000USB no receptacle units).

### IMPORTANT :

#### Veillez lire l'ensemble des instructions avant de commencer l'installation.

Les systèmes électriques Legrand sont conformes au Code National de l'électricité (National Electrical Code) ou aux codes locaux en vigueur et doivent être mis à la terre conformément à ces codes.

Tous les produits électriques peuvent présenter un risque d'électrocution ou d'incendie s'ils ne sont pas installés ou utilisés correctement. Les produits électriques Legrand peuvent porter la marque d'un laboratoire reconnu et doivent être installés conformément au Code national de l'électricité et/ou aux codes locaux en vigueur.

### Pour les unités USB UNIQUEMENT

**sans prise (USB) :** La section de base du caniveau mural doit être mise à la terre au moyen d'un conduit d'alimentation ou d'un conducteur de mise à la terre conventionnel à l'aide d'un raccord de mise à la terre 2009 (fourni avec les unités 2000USB sans prise de courant).

### IMPORTANTE:

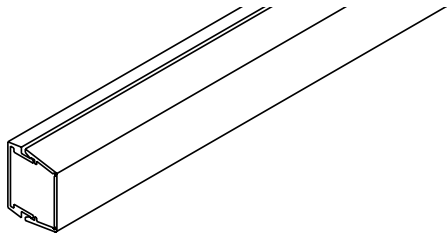
#### Lea todas las instrucciones antes de comenzar la instalación.

Los sistemas eléctricos Legrand cumplen con los requisitos del Código Eléctrico Nacional (National Electrical Code, NEC) actual o con los códigos impuestos por las autoridades locales y deben conectarse a tierra consecuentemente.

Todos los productos eléctricos pueden presentar un riesgo de descarga o incendio si se los instala o utiliza incorrectamente. Los productos eléctricos Legrand pueden llevar la marca de un laboratorio de pruebas reconocido a nivel nacional y se deben instalar conforme al código local en vigencia o al Código Eléctrico Nacional.

### SOLO PARA UNIDADES USB SIN

**TOMAS (USB):** La sección de la base de la canaleta se debe aterrizar mediante el uso de un conducto de alimentación o mediante un conductor de tierra a una tierra convencional, usando una pinza de tierra 2009 (suministrada con las unidades 2000USB sin tomas).

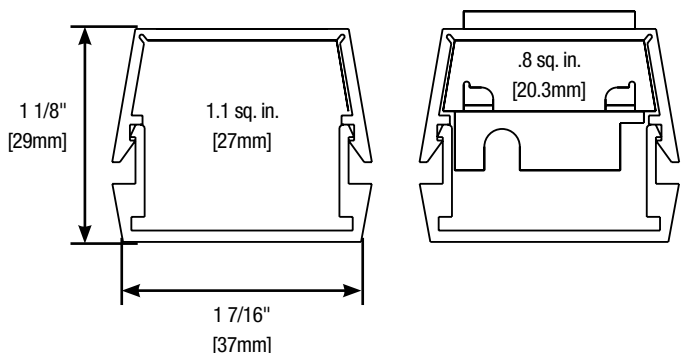


**Note:** Raceway may be configured in single or multiple channels to accommodate power or communications wiring.

**Remarque :** Le caniveau mural peut être configuré en un ou plusieurs canaux pour accueillir le câblage d'alimentation ou de communication.

**Nota:** La canaleta se puede configurar en canales individuales o múltiples para alojar cableado de alimentación o de comunicaciones.

### MAXIMUM CROSS SECTION SECTION TRANSVERSALE MAXIMALE ÁREA DEL CORTE TRANSVERSAL MÁXIMA



**AL2000 RACEWAY WIRE FILL CAPACITIES FOR POWER**  
**CAPACITÉ DE REMPLISSAGE DES CANIVEAUX MURAUX AL2000 POUR LES CÂBLES D'ALIMENTATION**  
**CAPACIDAD DE PASO CON CABLES DE ALIMENTACIÓN ELÉCTRICA DE LA CANALETA AL2000**

	WIRE TYPE TYPE DE FIL TIPO DE CABLE	TW	THW	RHH/RHW	THHN/THWN
Power wiring without device 1.1 sq. in. cross section	6 AWG	5	5	4	8
Câblage d'alimentation sans dispositif Section transversale de 6.45 cm <sup>2</sup> (1,1 po <sup>2</sup> )	8 AWG	9	7	5	12
Cableado de alimentación sin dispositivo con un área de sección transversal de 1.1 pulg. cuadradas	10 AWG	20	14	10	24
	12 AWG	26	17	16	38
	14 AWG	33	21	19	51
Power wiring with device 515 amp devices .8 sq. in. cross section					
Câblage électrique avec dispositif Dispositifs de 515 ampères Section transversale de 5,16 cm <sup>2</sup> (0,8 po <sup>2</sup> )	6 AWG	3	2	2	3
Cableado de alimentación con dispositivo Dispositivos de 515 A Área del corte transversal de 0.8 pulg. cuadradas	8 AWG	4	3	2	6
	10 AWG	5	3	3	8

**AL2000 RACEWAY WIRE FILL CAPACITIES FOR DATA/COMMUNICATION**  
**CAPACITÉ DE REMPLISSAGE DE FILS DE DONNÉES ET DE COMMUNICATION DU CANIVEAU MURAL AL2000**  
**CAPACIDADES DE PASO CON CABLES DE DATOS/COMUNICACIÓN DE LA CANALETA AL2000**

CABLE	WIRE SIZE CALIBRE DU FIL TAMAÑO DEL CABLE	OD / D.E. / Diám. ext.		20% FILL* Câblé à 20 % de la capacité* LLENADO A 20 %*	40% FILL** Câblé à 40 % de la capacité* LLENADO A 40 %**
		In. pouces In.	mm		
UNSHIELDED TWISTED PAIR NON BLINDÉ PAIRE TORSADÉE NO BLINDADO PAR TRENZADO	4-pair, 24 AWG, Cat 5	0.220	5.6	5	11
	4-pair, 24 AWG, Cat, 3	0.190	4.8	7	15
TELEPHONE TÉLÉPHONE TELÉFONO	2-pair, 24 AWG	0.140	3.6	14	28
	3-pair, 24 AWG	0.150	3.8	12	25
	4-pair, 24 AWG	0.190	4.8	7	15
	25-pair, 24 AWG	0.410	10.4	1	3
COAXIAL	RG58/U	0.195	5.0	7	14
	RG59/U	0.242	6.1	4	9
	RG62/U	0.242	6.1	4	9
	RG6/U	0.270	6.9	3	7
TWINAXIAL	100 Ohm	0.330	8.4	2	5
SHIELDED TWISTED PAIR BLINDÉ PAIRE TORSADÉE BLINDADO PAR TRENZADO	Type 1	0.390	9.9	1	3
	Type 2	0.465	11.8	1	2
	Type 3	0.245	6.2	4	9

**NOTE:**

\* 20% cable fill is calculated to approximate reduction in cable capacity due to connectors mounted within raceway and fittings that may restrict cross sectional area.

\*\* 40% cable fill is the maximum designed cable fill base on a proposed revision to TIA/EIA 569-A.

**REMARQUE :**

\*Le 20 % de capacité de câblage est calculé en tenant compte de la réduction de la capacité de câblage due aux connecteurs montés à l'intérieur du caniveau mural et aux raccords qui peuvent limiter la surface de section transversale.

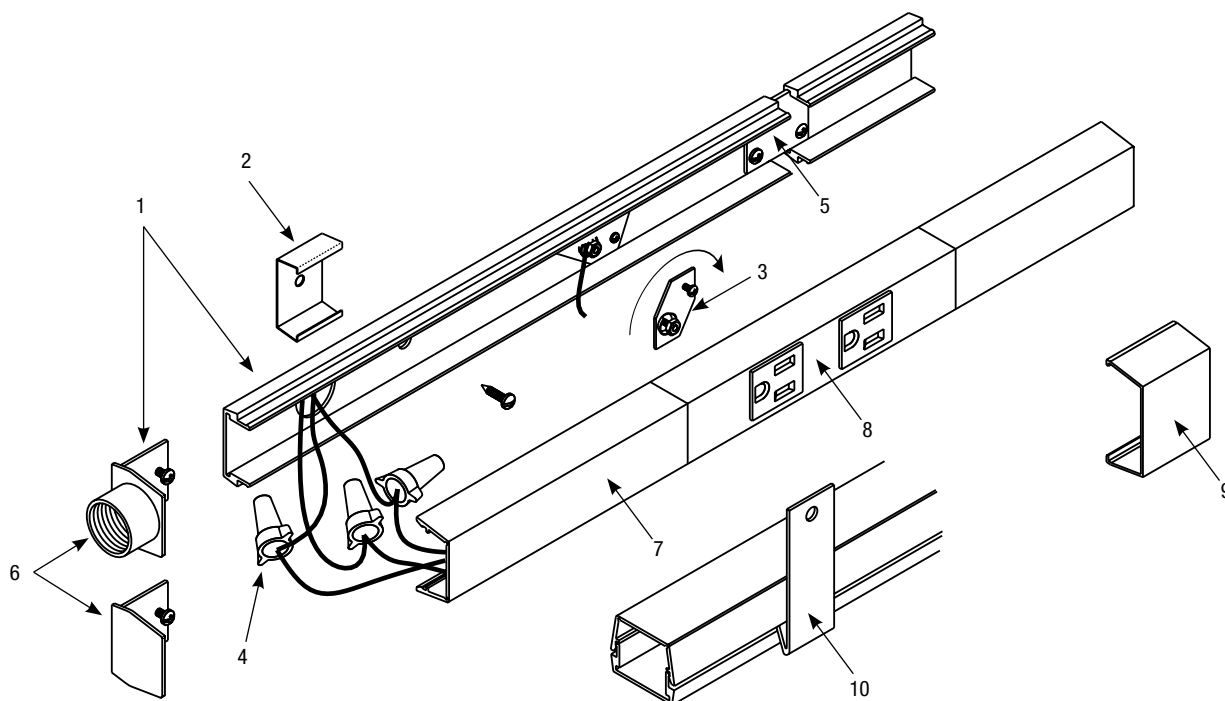
\*\* Le câblage à 40 % est le maximum prévu en fonction d'une proposition de révision de la norme TIA/EIA 569-A.

**NOTA:**

\* la capacidad de llenado de cable de 20 % se calcula para aproximar la reducción en la capacidad de cable debido a los conectores montados dentro de la canaleta y los empalmes que podrían limitar el área de sección transversal.

\*\* La capacidad de llenado de cable del 40 % es la base de llenado máxima diseñada en una revisión propuesta a TIA/EIA 569-A.

**AL2000 SYSTEM PRODUCT APPLICATIONS**  
**APPLICATIONS DES PRODUITS DU SYSTÈME AL2000**  
**APLICACIONES DEL PRODUCTO DEL SISTEMA AL2000**



**INSTALLATION:**

1. Supply conductors may be fed from 1/2" trade size KO in base, or through Feed End Fitting (AL2010A). This system is designed with capacity for additional feed or circuitry conductors.
2. Attach base section on mounting surface with AL2003 Spring Mounting Clips, or by drilling 9/32" holes in the base and use #8 set screws.
3. Use Ground Adapter (AL2009) provided to secure ground connection. To relocate, loosen set screw and twist counter clockwise. Position in between receptacles (to avoid interference) and assemble in reverse order.
4. Connect circuit wires with connectors.
5. Additional multiple outlet sections or AL2000 raceway section may be attached at end with AL2001 coupler.
6. Close ends with blank end fitting (AL2010B) or (AL2010A).
7. Snap in cover section.
8. In-Line receptacle AL2043.
9. Snap in cover clip to cover joint where lengths of cover or base come together.
10. To remove cover, insert removal tool into groove, push down and twist.

**Note: All mounting methods must result in flush interior surface. Consult factory for special outlet assemblies manufactured to your specification.**

## INSTALLATION :

1. Les conducteurs d'alimentation peuvent être alimentés à partir d'une alvéole défonçable de 12,7 mm (1/2 po) de taille commerciale dans la base, ou à l'aide d'un embout d'alimentation (AL2010A). Ce système est conçu pour accueillir des conducteurs d'alimentation ou de circuit supplémentaires.
2. Fixer la section de base sur la surface de montage à l'aide des clips de montage à ressort AL2003, ou en perçant des trous de 7,14 mm (9/32 po) dans la base et en utilisant des vis de pression #8.
3. Utiliser l'adaptateur de mise à la terre (AL2009) fourni pour sécuriser la connexion à la terre. Pour déplacer l'adaptateur, desserrez la vis de pression et tournez-la dans le sens inverse des aiguilles d'une montre. Il doit être placé entre les prises (pour éviter les interférences) et remonté dans l'ordre inverse.
4. Connecter les fils du circuit à l'aide de connecteurs.
5. Des sections supplémentaires de prises multiples ou des sections de caniveau mural AL2000 peuvent être fixées à l'extrémité à l'aide du raccord AL2001.
6. Fermer les extrémités à l'aide d'un embout vide (AL2010B) ou (AL2010A).
7. Enclencher la section du couvercle.
8. Prise en série AL2043.
9. Enclencher le clip du couvercle pour couvrir le joint où les parties du couvercle ou de la base se rejoignent.
10. Pour retirer le couvercle, insérer l'outil de retrait dans la rainure, pousser vers le bas et tourner.

**Remarque : Toutes les méthodes de montage doivent produire une surface intérieure affleurante. Consulter l'usine pour des assemblages de prises spéciales fabriquées sur mesure.**

## INSTALACIÓN:

1. Los conductos de alimentación se pueden alimentar a través de un orificio troquelado de 1/2" en la base, o mediante un empalme de extremo de alimentación (AL2010A). Este sistema está diseñado con una capacidad para una alimentación adicional o conductores de circuito.
2. Coloque la sección de la base en una superficie de montaje con clips de montaje con resorte AL2003, o perforando orificios de 9/32" en la base y usando tornillos de ajuste del n.º 8.
3. Use el adaptador de tierra (AL2009) suministrado para garantizar la conexión a tierra. Para reubicarlo, afloje el tornillo de ajuste y gírelo en sentido antihorario. Colóquelo entre tomas (para evitar interferencia) y ensámblelo en orden inverso.
4. Conecte los cables del circuito con conectores.
5. Se pueden colocar secciones de toma múltiple adicionales o una sección de canaleta AL2000 al extremo con un acoplador AL2001.
6. Cierre los extremos con empalmes ciegos (AL2010B) o (AL2010A).
7. Coloque la sección de la cubierta a presión.
8. Toma en línea AL2043.
9. Coloque a presión el clip de la cubierta para cubrir la unión en donde las longitudes de la cubierta o la base se juntan.
10. Para retirar la cubierta, inserte la herramienta de retiro, empuje hacia abajo y gire.

**Nota: Todos los métodos de montaje deben producir una superficie interior al ras. Consulte a la empresa para conjuntos de toma especiales, fabricados según su especificación.**



### AL2003 MOUNTING CLIP

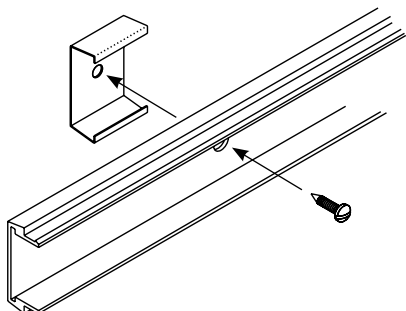
Use for external support of raceway. To install attach AL2003 to mounting surface with screws. Snap raceway base into AL2003.

### BRIDE DE FIXATION AL2003

À utiliser comme support externe du caniveau mural. Pour l'installer, fixer l'AL2003 à la surface de montage à l'aide de vis. Enclencher la base du caniveau dans l'AL2003.

### CLIP DE MONTAJE AL2003

Úselo para soporte externo de canaletas. Para instalar el AL2003 a la superficie de montaje con tornillos. Coloque a presión la base de la canaleta en AL2003.



### AL2006 COVER CLIP

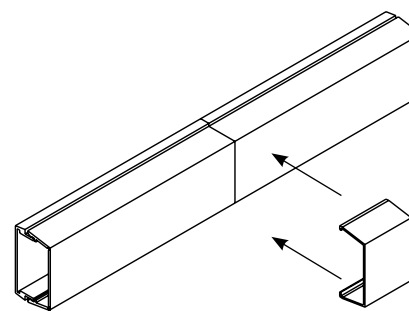
To close any gaps. That occur from field cutting, snap AL2006 Cover Clip over joints, where two adjoining pieces come together.

### CLIP DE COUVERTURE AL2006

Pour couvrir les écarts résultant de la coupe sur le terrain, le clip de couverture AL2006 se fixe sur les joints, à l'endroit où deux pièces adjacentes se rejoignent.

### CLIP DE LA CUBIERTA AL2006

Para cerrar cualquier espacio que ocurra al cortar en el lugar, coloque a presión el clip de la cubierta AL2006 sobre las uniones en donde se juntan dos piezas contiguas.



### AL2010A FEED END FITTING

### AL2010B BLANK END FITTING

At end of AL2000B base raceway run, slide AL2000A or AL2000B fitting in last base section. Secure in place by tightening screw.

### EMBOUT D'ALIMENTATION AL2010A

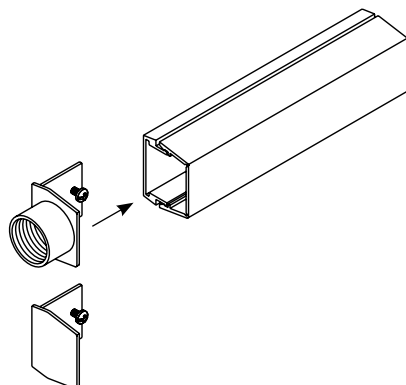
### EMBOUT VIDE AL2010B

Au bout du caniveau de base AL2000B, glisser l'embout AL2000A ou AL2000B dans la dernière section de la base. Fixer en place en serrant la vis.

### EMPALME DE EXTREMO DE ALIMENTACIÓN AL2010A

### EMPALME DE EXTREMO CIEGO AL2010B

Al final del tramo de la canaleta de la base AL2000B, deslice el empalme AL2000A o AL2000B en la última sección de la base. Fijelo en su sitio apretando el tornillo.



### AL2043 IN-LINE RECEPTACLE

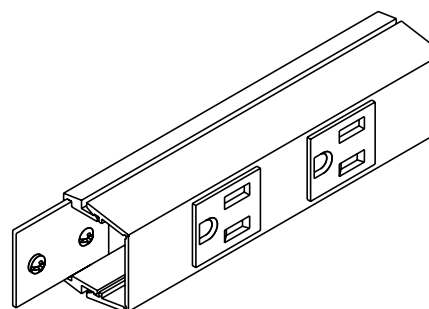
For AL2043 Series Two 15A, 120V U-ground factory prewired receptacles. To install slide coupler into grooves of AL2000B end base raceway and push sections together. Connect wires, tighten. Screws and snap in cover.

### PRISE EN SÉRIE AL2043

Pour les prises en série AL2043 doubles avec broche de mise à la terre en " U ", de 15 A, 120 V, précâblées en usine. Pour l'installer, glisser le raccord dans les rainures du caniveau de base d'extrémité AL2000B et pousser les sections l'une contre l'autre. Connecter les fils, serrer les vis et encliquer le couvercle.

### TOMA EN LÍNEA AL2043

Para tomas precableadas de fábrica AL2043 serie dos de 15 A, 120 V con tierra U. Para instalar, deslice el acoplamiento en las muescas de la canaleta de base de extremo AL2000B y presione las dos secciones entre sí. Conecte los cables y apriete. Coloque los tornillos y coloque la cubierta a presión.



### AL2043IG IN-LINE ISOLATED GROUND RECEPTACLE

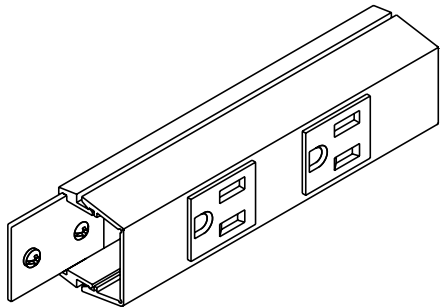
For AL2043IG Series Two 15A, 120V Isolated ground factory prewired receptacles. To install slide coupler into grooves of AL2000B base raceway and push sections together. Connect wires, tighten screws and snap in cover.

### PRISE DE TERRE ISOLÉE EN SÉRIE AL2043IG

Pour les prises en série AL2043IG doubles 15 A, 120 V, isolées, avec mise à la terre, précâblées en usine. Pour l'installer, glisser le raccord dans les rainures du caniveau de base AL2000B et pousser les sections l'une contre l'autre. Connecter les fils, serrer les vis et encliqueter le couvercle.

### TOMA EN LÍNEA CON TIERRA AISLADA AL2043IG

Para tomas precableadas de fábrica AL2043IG serie dos de 15 A, 120 V con tierra aislada. Para instalar, deslice el acoplamiento en las muescas de la canaleta de base AL2000B y presione las dos secciones entre sí. Conecte los cables, apriete los tornillos y coloque la tapa a presión.



### AL2040A IN-LINE SINGLE POLE SWITCH

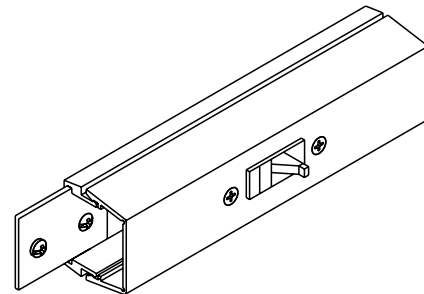
Single Pole Switch 15A. 120V. To Install slide coupler into groove of AL2400B base raceway and push sections together. Tighten screws and snap in cover.

### INTERRUPTEUR UNIPOLAIRE EN SÉRIE AL2040A

Interrupteur unipolaire 15A. 120 V. Pour l'installer, faire glisser le raccord dans la rainure du caniveau de base AL2400B et pousser les sections l'une contre l'autre. Serrer les vis et enclencher le couvercle.

### INTERRUPTOR DE UN SOLO POLO EN LÍNEA AL2040A

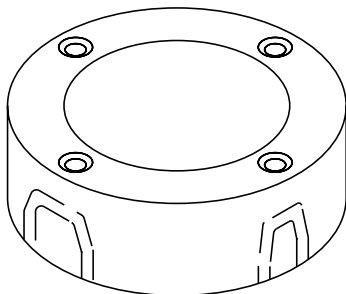
Interruptor de un solo polo de 15 A. 120 V. Para instalar, deslice el acoplamiento en la muesca de la canaleta de base AL2400B y presione las dos secciones entre sí. Apriete los tornillos y coloque la cubierta a presión.



### AL2038 SERIES ROUND FIXTURE BOX

### BOÎTE DE FIXATION RONDE DE LA SÉRIE AL2038

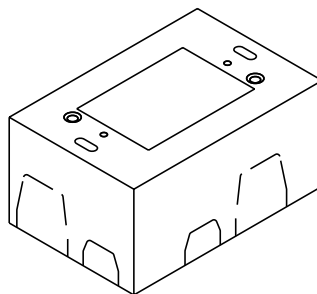
### CAJA REDONDA PARA LUMINARIA DE SERIE AL2038



### AL2044 SERIES DEEP DEVICE BOX

### BOÎTE POUR DISPOSITIF PROFOND DE LA SÉRIE AL2044

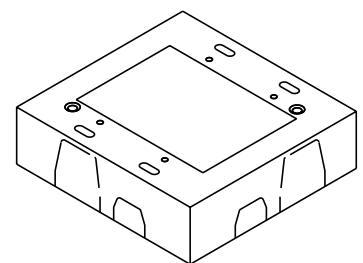
### CAJA DE DISPOSITIVOS PROFUNDOS DE SERIE AL2044



### AL2047 SERIES SHALLOW SWITCH AND RECEPTACLE BOX

### BOÎTE D'INTERRUPTEUR ET DE PRISE DE COURANT PEU PROFONDE SÉRIE AL2047

### CAJA DE TOMA E INTERRUPTOR POCO PROFUNDO DE SERIE AL2047



## TO INSTALL

1. Attach back plate to 2x4 outlet utility box or mounting surface.
2. If back plate is not attached to box, use cover to close opening.
3. 1/2" or 3/4" conduit connections may be connected to back cover.
4. Slide AL2000B base raceway into slot of back plate. Tighten set screws to secure connections and for ground continuity.
5. Twist out KOs in cover section where raceway enters. Attach cover with screws.
6. Attach device (if required) to cover section.
7. Install standard cover plate.

## INSTALLATION

1. Fixer la plaque arrière à la boîte utilitaire de 2x4 ou à la surface de montage.
2. Si la plaque arrière n'est pas fixée à la boîte, utiliser le couvercle pour fermer l'ouverture.
3. Les raccords de conduit de 12,7 mm (1/2 po) ou 19 mm (3/4 po) peuvent être raccordés au couvercle arrière.
4. Glisser le caniveau mural de base AL2000B dans la fente de la plaque arrière. Serrer les vis de pression pour sécuriser les connexions et assurer la continuité de la mise à la terre.
5. Tordre les alvéoles défonçables dans la section du couvercle à l'entrée du caniveau mural. Fixer le couvercle avec des vis.
6. Fixer le dispositif (si nécessaire) à la section du couvercle.
7. Installer la plaque de recouvrement standard.

## PARA INSTALAR

1. Coloque la placa trasera a la caja de la toma 2x4 o a la superficie de montaje.
2. Si la placa trasera no está colocada en la caja, use la cubierta para cerrar la abertura.
3. Se pueden conectar conexiones de conducto de 1/2" o 3/4" a la cubierta trasera.
4. Deslice la canaleta de la base AL2000B en la ranura de la placa trasera. Apriete los tornillos de ajuste para fijar las conexiones y para la continuidad de tierra.
5. Doble los orificios troquelados en la sección de la cubierta en donde entra la canaleta. Coloque la cubierta con tornillos.
6. Coloque el dispositivo (se es necesario) para cubrir la sección.
7. Instale la placa de cubierta estándar.

### AL2011 90° FLAT ELBOW

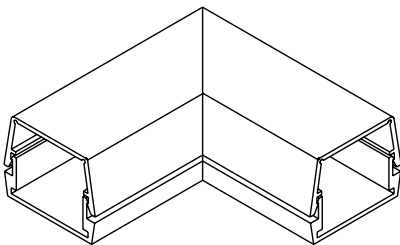
At 90° turn on same surface, position AL2011 Flat Elbow at end of AL200B base. Position next base section onto other end of AL2011. Center coupling over base joints and over base joints and tighten screws. Install fitting cover after wiring.

### COUDE PLAT À 90° AL2011

Dans un angle de 90° sur la même surface, positionner le coude plat AL2011 à l'extrémité de la base AL200B. Positionner la section de base suivante sur l'autre extrémité de l'AL2011. Centrer les raccords sur les joints de base et serrez les vis. Installer le couvercle du raccord après avoir effectué le câblage.

### CODO PLANO AL2011 90°

En el giro a 90° en la misma superficie, coloque el codo plano AL2011 en el extremo de la base AL200B. Coloque la siguiente sección de la base en otro extremo de AL2011. Centre los acoplamientos sobre las uniones de la base y apriete los tornillos. Instale la cubierta del empalme después de cablear.



### AL2017 INTERNAL ELBOW

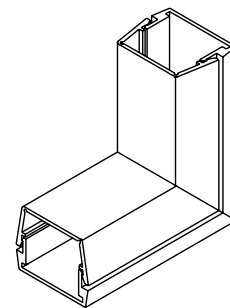
Install AL2017 to raceway base BEFORE mounting raceway base. Fasten section to surface joints, tighten set screws. Center coupling over base and tighten screws. Install fitting cover after wiring.

### COUDE INTERNE AL2017

Installer l'AL2017 sur la base du caniveau mural AVANT de le monter. Fixer la section aux joints de surface, serrer les vis de pression. Centrer les raccords sur la base et serrer les vis. Installer le couvercle du raccord après avoir effectué le câblage.

### CODO INTERNO AL2017

Instale AL2017 en la base de la canaleta ANTES de montar la base de la canaleta. Fije la sección a las uniones de superficie y apriete los tornillos de fijación. Centre los acoplamientos sobre la base y apriete los tornillos. Instale la cubierta del empalme después de cablear.



### AL2015 TEE ELBOW

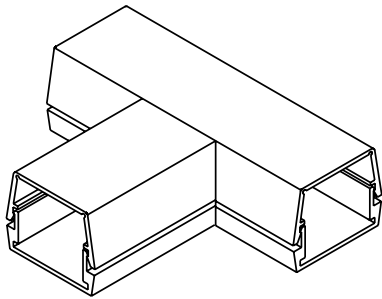
AL2015 Tee Fitting, position fitting at end of AL2000B base. Install other base section to other end of fitting. Center couplings on joints and tighten screws. Install fitting cover after wiring.

### COUDE EN T AL2015

Raccord en T AL2015, positionnez le raccord à l'extrémité de la base AL2000B. Installez l'autre section de la base à l'autre extrémité du raccord. Centrez les raccords sur les joints de base et serrez les vis. Installez le couvercle du raccord après avoir effectué le câblage.

### CODO EN T AL2015

Empalme en T AL2015, coloque el empalme al final de la base AL2000B. Instale la otra sección del otro extremo del empalme. Centre los acoplamientos en las uniones de la base y apriete los tornillos. Instale la cubierta del empalme después de cablear.



### AL2018 EXTERNAL ELBOW

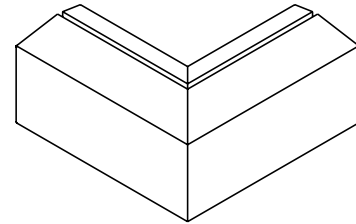
At 90° outside corner, position AL2018 External Elbow at end of joints and tighten screws. Install fitting cover after wiring.

### COUDE EXTERNE AL2018

Dans un angle extérieur à 90°, positionnez le coude extérieur AL2018 à l'extrémité des joints et serrez les vis. Installez le couvercle du raccord après avoir effectué le câblage.

### CODO EXTERNO AL2018

En la esquina exterior de 90°, coloque el codo externo AL2018 en los extremos de las uniones y apriete los tornillos. Instale la cubierta del empalme después de cablear.



### AL2416 CROSS ELBOW

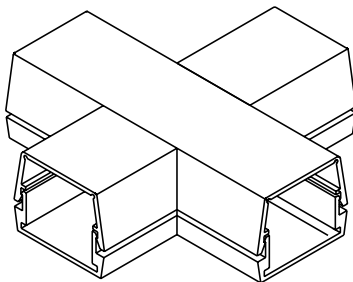
AL2416 Cross Elbow, position fitting at end of AL2000B base. Install other base sections to other ends of the fitting. Center couplings on joints tighten screws. Install cover fitting after wiring.

### COUDE EN CROIX AL2416

Coude en croix AL2416, positionner le raccord à l'extrémité de la base AL2000B. Installez les autres sections de la base aux autres extrémités du raccord. Centrer les raccords sur les joints et serrer les vis. Installez le couvercle du raccord après avoir effectué le câblage.

### CODO EN CRUZ AL2416

Codo en cruz AL2416, coloque el empalme en el extremo de la base AL2000B. Instale las otras secciones de la base a los otros extremos del empalme. Centre los acoplamientos en las uniones de la base y apriete los tornillos. Instale el empalme de la cubierta después de cablear.



### AL2000WC WIRE CLIP

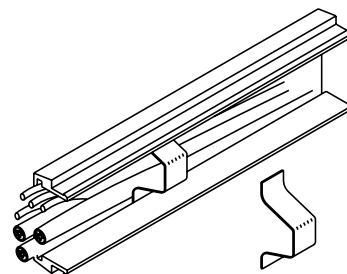
For retaining wires in long raceway run, Snap-in AL2000 WC Wire Clip approximately 30" apart into AL2000B base.

### SERRE-CÂBLE AL2000WC

Pour retenir les fils dans un long caniveau mural, encliquez le serre-câble AL2000 à environ 76 cm (30 po) d'intervalle dans la base AL2000B.

### CLIP PARA CABLE AL2000WC

Para retener los cables en un tramo largo de canaleta, coloque un clip para cables AL2000 WC a una distancia de aproximadamente 30" uno de otro en la base AL2000B.



### AL2000B BASE

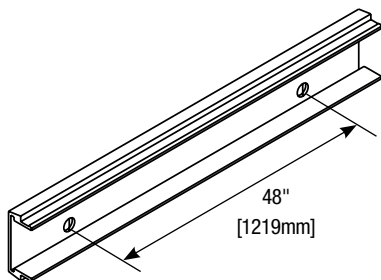
To attach AL2000B base sections to mounting surface, drill 9/32" holes in the base (approx. 48" o.c.). Fasten base with #8 flathead head screws.

### BASE AL2000B

Pour fixer les sections de base AL2000B à la surface de montage, percez des trous de 7,14 cm (9/32 po) dans la base (environ 122 cm ou 48 po de D.E.). Fixer la base avec des vis à tête plate n° 8.

### BASE AL2000B

Para unir la sección de la base AL2000B a la superficie de montaje, taladre orificios de 9/32" en la base (aprox. 48" centro a centro). Fije la base con tornillos de cabeza plana del n.º 8.



### AL2001 COUPLING

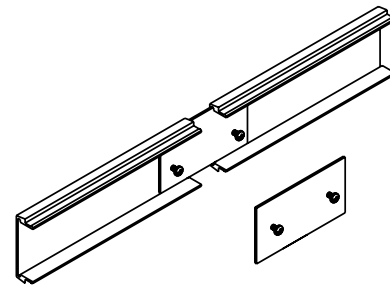
At AL2000B base section butt joints, slide AL2001 Coupling into first base section mount next base to surface. Center coupling on joints. Tighten locking screws.

### RACCORD AL2001

Au niveau des joints bout à bout de la section de base AL2000B, faites glisser le raccord AL2001 dans la première section de base, puis monter la base suivante sur la surface. Centrer le raccord sur les joints. Serrer les vis de blocage.

### ACOPLAMIENTO AL2001

En las uniones de tope de la sección de la base AL2000B, deslice el acoplamiento AL2001 en la primera sección de la base y monte la siguiente base a la superficie. Centre el acoplamiento en las uniones. Apriete los tornillos de fijación.



### AL2051H BOX ADAPTOR

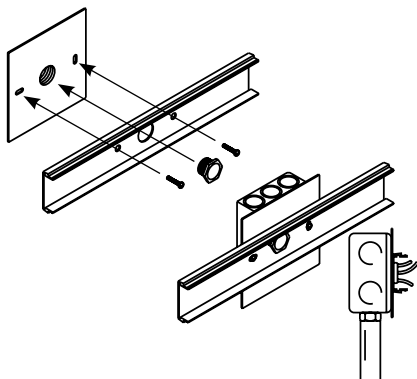
Use for feed raceway from existing wall outlet box. To install, attach adaptor to outlet box with two screws. This system is designed with capacity for additional feed or circuitry conductors.

### ADAPTATEUR POUR BOÎTIER AL2051H

À utiliser pour alimenter le caniveau mural à partir d'un boîtier de prises de courant mural existant. Pour l'installer, fixer l'adaptateur au boîtier de prise de courant à l'aide de deux vis. Ce système est conçu pour accueillir des conducteurs d'alimentation ou de circuit supplémentaires.

### ADAPTADOR DE CAJA AL2051H

Se utiliza para alimentar la canaleta desde la toma existente de pared. Para instalar, una el adaptador a la toma con dos tornillos. Este sistema está diseñado con una capacidad para una alimentación adicional o conductores de circuito.



### AL2009 GROUND CLAMP

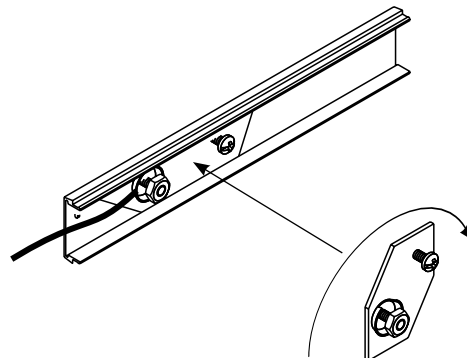
Position AL 2009 Ground Clamp into rib in AL2000B raceway base. Tighten locking screw. Attach ground wire using brass cup washer and green hex nut to ground lug.

### COLLIER DE MISE À LA TERRE AL2009

Positionner le collier de mise à la terre AL2009 Dans la rainure de la base du caniveau mural AL2000B. Serrer les vis de blocage. Raccordez le fil de terre à la cosse de terre à l'aide d'une rondelle à collerette en laiton et d'un écrou hexagonal vert.

### PINZA PARA TIERRA AL2009

Posicione la pinza de tierra AL2009 en la costilla en la base de la canaleta AL2000B. Apriete los tornillos de fijación. Coloque el cable de tierra usando la arandela de copa de latón y la tuerca hexagonal verde a la terminal de tierra.



---

**No: INST020 0524**



© Copyright 2023 Legrand All Rights Reserved.  
© Copyright 2023 Tous droits réservés Legrand.  
© Copyright 2023 Legrand Todos los derechos reservados.

860.233.6251  
1.877.BY.LEGRAND  
[www.legrand.us](http://www.legrand.us)  
[www.legrand.ca](http://www.legrand.ca)



[< RETURN TO TABLE OF CONTENTS](#)



# Wiremold® AL2000 Plugmold® Multioutlet System Plugmold® AL2000 Système à plusieurs orifices de sortie Sistema de múltiples salidas AL2000 Plugmold®

No: 1009949-RB-0224

Installation Instructions • Notice d'Installation • Instrucciones de Instalación

Catalog Number(s) • Numéro(s) de Catalogue • Número(s) de Catálogo: AL200B, AL2000WC, AL2001, AL2003, AL2006, AL2009, AL2010A, AL2010B, AL2011, AL2015, AL2416, AL2017, AL2018, AL2038, AL2040A, AL2043, AL2043IG, AL2044, AL2047, AL2051H,

## IMPORTANT:

**Please read all instructions before beginning installation. 0**

Legrand electrical systems conform to and should be properly grounded in compliance with requirements of the current National Electrical Code or codes administered by local authorities.

All electrical products may present a possible shock or fire hazard if improperly installed or used. Legrand electrical products may bear the mark of a Nationally Recognized Testing Laboratory and should be installed in conformance with current local and/or the National Electrical Code.

## IMPORTANT :

**VEUILLEZ LIRE L'ENSEMBLE DES INSTRUCTIONS AVANT DE COMMENCER L'INSTALLATION.**

Les systèmes électriques Legrand sont conformes au Code National de l'électricité (National Electrical Code) ou aux codes locaux en vigueur et doivent être mis à la terre conformément à ces codes.

Tous les produits électriques peuvent présenter un risque d'électrocution ou d'incendie s'ils ne sont pas installés ou utilisés correctement. Les produits électriques Legrand peuvent porter la marque d'un laboratoire reconnu et doivent être installés conformément au Code national de l'électricité et/ou aux codes locaux en vigueur.

## IMPORTANTE:

**Lea todas las instrucciones antes de comenzar la instalación.**

Los sistemas eléctricos Legrand cumplen con los requisitos del Código Eléctrico Nacional (National Electrical Code, NEC) actual o con los códigos impuestos por las autoridades locales y deben conectarse a tierra consecuentemente.

Todos los productos eléctricos pueden presentar un riesgo de descarga o incendio si se los instala o utiliza incorrectamente. Los productos eléctricos Legrand pueden llevar la marca de un laboratorio de pruebas reconocido a nivel nacional y se deben instalar conforme al código local en vigencia o al Código Eléctrico Nacional.

## AL2000 SERIES SYSTEM PRODUCT APPLICATIONS • SÉRIE AL2000 - APPLICATIONS PRODUIT • APLICACIONES DEL PRODUCTO DE SISTEMA DE LA SERIE AL2000

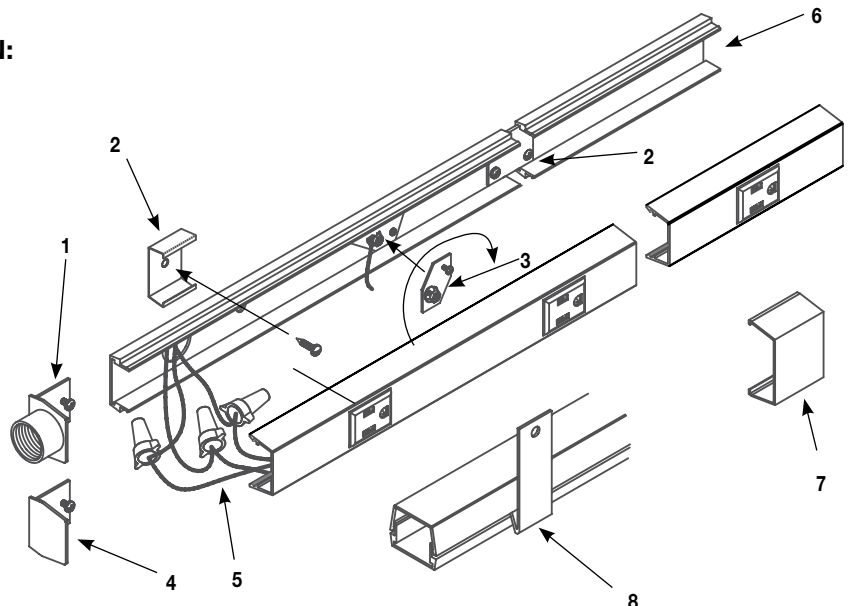
### INSTALLATION: • INSTALLATION: • INSTALACIÓN:

# 1

**Bring Feed into Base** – Remove appropriate 1/2" trade size entrance knockout in base, or attach Feed End Fitting (AL2010A).

**Alimenter la base** : enlever 12,7 mm (1/2 po) à la base pour créer une entrée enfonçable, ou fixer le raccord d'alimentation d'extrémité (AL2010A).

**Coloque el pasante en la base**: quite los orificios perforados de tamaño comercial adecuado de 1/2" de la base, o coloque el pasante del extremo (AL2010A).



**NOTE:** All mounting methods must result in flush interior surface.

**REMARQUE :** La surface interne doit être lisse quelle que soit la méthode de montage.

**NOTA:** El resultado de todos los métodos de instalación debe ser una superficie interior a ras.

# 2

## Secure pan to decking surface with screws or by Install Base Section on Surface

- a. Attach base section on mounting surface using AL2003 Spring Mounting Clips, or by drilling 9/32" holes in the base and use #8 set screws. Ensure holes are free from burrs.
- b. If required, cut base to length and carefully deburr any cut ends before mounting. If cuts have been made to the base, center the cover section over the mounted base. Locate, mark and cut the cover ends. If the edge of any receptacle falls closer than 1 1/2" [38mm] from the end of the unit, that receptacle must be cut out to allow sufficient space for the installation of an end fitting.
- c. Connect multiple sections together using coupler (AL2001). To install, slide coupling plate into both base sections, center on joint and tighten locking screws.
- d. To install around corners, use appropriate elbows, (AL2011 - 90° Flat Elbow), (AL2017 – Internal Elbow), or (AL2017 - External Elbow)

## Fixer le plateau à la surface avec des vis ou positionner la section de base sur la surface.

- a. Fixer la section de la base sur la surface de montage à l'aide des éléments de fixation à ressorts AL2003 ou bien en perçant des trous de 7,1 mm (9/32 po) dans la base et en utilisant des vis de pression n° 8. S'assurer que les trous ne présentent aucune bavure.
- b. Au besoin, couper la base à la longueur appropriée et éliminer soigneusement les ébarbures aux extrémités coupées avant le montage. Si la base a été coupée, centrer la section de couvercle sur la base montée en place. Repérer, marquer et couper les extrémités du couvercle. Si le bord d'une prise se trouve à moins de 38 mm [1-1/2 po] de l'extrémité de l'unité, il est alors nécessaire de retirer cette prise en la découpant afin de laisser suffisamment d'espace pour l'installation du raccord d'extrémité.
- c. Connecter plusieurs sections à l'aide du raccord (AL2001). Pour l'installation, glisser la plaque de raccord dans les deux sections de la base, centrer sur le joint et serrer les vis de verrouillage.
- d. Pour une installation autour des coins, utiliser les coudes appropriés (coude plat 90° AL2011, coude interne AL2017 ou coude externe AL2017).

## Asegure el quicio a la superficie de la cubierta con tornillos o instalando la sección base sobre la superficie

- a. Fije la sección de la base sobre la superficie de montaje con las presillas de montaje flexibles AL2003 o mediante la perforación de orificios de 7,14 mm (9/32 in) en la base; use tornillos de fijación N.º 8. Asegúrese de que los orificios no tengan bordes afilados.
- b. Si se requiere, corte la base del largo necesario y retire cuidadosamente las rebabas de los extremos cortados antes de hacer la instalación. Si se han hecho cortes en la base, centre la sección de la cubierta sobre la base instalada. Ubique, marque y corte los extremos de la cubierta. Si el borde de algún receptáculo se aproxima a más de 38 mm (1 ½ in) de distancia desde el extremo de la unidad, debe cortar ese receptáculo para permitir que haya espacio suficiente para la instalación del accesorio del extremo.
- c. Conecte varias secciones entre sí utilizando un adaptador (AL2001). Para instalar, deslice la placa de acoplamiento en ambas secciones de la base, centre en la junta y ajuste los tornillos de bloqueo.
- d. Para instalar en esquinas, utilice los codos adecuados, (codo plano de 90°), (codo interno – AL2017) o (codo externo - AL2017)

# 3

**Install Ground Adapter** – Use Ground Adapter (AL2009) provided to secure ground connection. To relocate, loosen set screw and twist counter clockwise. Position in between receptacles (to avoid interference) and assemble in reverse order.

**Installer le collier de mise à la terre** : utiliser le collier de mise à la terre (AL2009) fourni pour une mise à la terre sécurisée. Pour le retirer, dévisser les vis et tourner dans le sens contraire des aiguilles d'une montre. Le placer entre les prises afin d'éviter toute interférence et assembler dans le sens inverse.

**Instale el adaptador de conexión a tierra**: use el adaptador de conexión a tierra (AL2009) provisto para asegurar la conexión a tierra. Para volver a ubicarlo, afloje el tornillo de fijación y gire en sentido opuesto a las agujas del reloj. Ubíquelo entre los tomacorrientes (para evitar la interferencia) y haga el ensamble en el orden inverso.

**4** **Install Blank End Fitting (AL2010B)** – At end of base raceway run, slide blank end fitting in last base sections and secure in place by tightening screw

**Installer le raccord d'extrémité simple (AL2010B)** : à l'extrémité de la base du chemin de câbles, glisser le raccord d'extrémité simple dans la dernière section de la base puis le fixer en serrant la vis.

**Instale el accesorio del extremo vacío (AL2010B)**: en el extremo del circuito eléctrico base, deslice el pasante del extremo ciego en las últimas secciones de la base y asegúrela en su lugar ajustando el tornillo.

**5** **Connect wired section to feed** – Connect feed wires to wired raceway sections. It is recommended to stagger connection points to allow room for all connections.

**Connecter la section câblée à l'alimentation** : connecter les fils d'alimentation aux sections câblées du chemin de câbles. Il est conseillé de décaler les points de connexion pour laisser de la place à toutes les connexions.

**Conecte la sección cableada a la fuente de alimentación**: conecte los cables de alimentación a las secciones de circuito cableado. Se recomienda separar los puntos de conexión para dejar espacio para todas las conexiones.

**6** **Snap raceway cover onto base** – If necessary, snap receptacle harness into cover making sure to line up receptacle faces with pre-punched holes in the raceway cover. Engage lower edge of cover over the edge of the base. Starting at one end and progressing along the unit, snap in upper edge of the cover with the heel of the hand. Ensure that wires are pushed completely into the base before assembling the cover to avoid pinching the wires.

**Enfoncer le couvercle du chemin de câbles sur la base** : si nécessaire, enfoncer le faisceau de prises dans le couvercle en prenant soin d'aligner les faces des prises par rapport aux trous prédécoupés dans le couvercle du chemin de câbles. Placer le bord inférieur du couvercle au-dessus du bord de la base. En partant d'une extrémité et en continuant le long de l'unité, enfoncer le coin supérieur du couvercle avec la paume de la main. S'assurer que les câbles sont complètement logés dans la base avant d'assembler le couvercle pour éviter de les pincer.

**Fije a presión la cubierta del circuito a la base**: de ser necesario, fije a presión el arnés del receptáculo en la cubierta y asegúrese de que las caras del receptáculo queden alineadas con los orificios previamente perforados en la cubierta del circuito. Una la parte inferior de la cubierta sobre el borde de la base. Comience por un extremo y continúe por toda la unidad para fijarla a presión en el borde superior de la cubierta con el talón de la mano. Asegúrese de empujar los cables completamente hacia el interior de la base antes de montar la cubierta para así evitar dañar los cables.

**7** Snap on cover clip to cover joint seams where lengths of covers come together.

Placer le couvercle à pression pour couvrir les écarts là où les longueurs des couvercles se touchent.

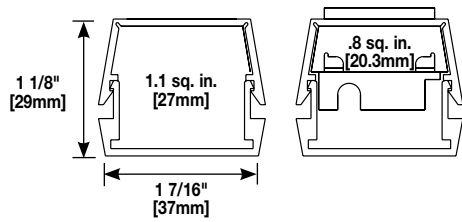
Fije a presión el clip de la cubierta para cubrir los bordes de las uniones en los que se junten las longitudes de las cubiertas.

**8** To remove cover, insert removal tool into groove, push down and twist.

Pour enlever le couvercle, insérer l'outil d'extraction dans la rainure, pousser vers le bas puis tourner.

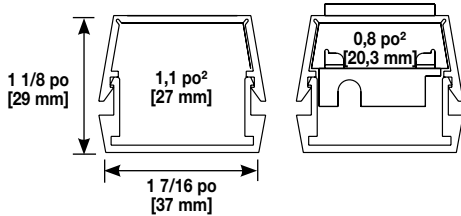
Para quitar la cubierta, introduzca la herramienta de extracción en la muesca, haga presión y gire.

### MAXIMUM CROSS SECTION



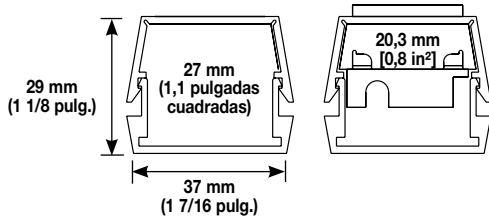
**NOTE:** Raceway may be configured in single or multiple channels to accommodate power or communications wiring.

### SECTION TRANSVERSALE MAXIMALE



**REMARQUE :** Le chemin de câbles peut être installé avec un ou plusieurs canaux afin de mettre en place un câblage électrique ou lié aux communications.

### SECCIÓN TRANSVERSAL MÁXIMA



**NOTA:** La canaleta se puede configurar en canales simples o múltiples para contener el cableado eléctrico o de comunicaciones.

### AL2000 RACEWAY WIRE FILL CAPACITIES FOR POWER

	WIRE TYPE	THHN/THWN
<b>POWER WIRING WITHOUT DEVICE</b> 1.1 sq. in. cross section	10 AWG	8
	12 AWG	12
	14 AWG	24
<b>POWER WIRING AWG WITH DEVICE</b> 515 amp devices .8 sq. in. cross section	10 AWG	3
	12 AWG	6
	14 AWG	8

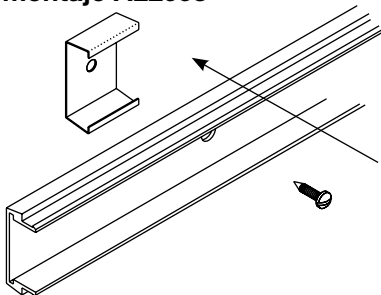
### CAPACITÉ DE CÂBLAGE DU CHEMIN DE CÂBLES AL2000 EN ALIMENTATION

	TYPE DE CÂBLE	THHN/THWN
<b>CÂBLAGE D'ALIMENTATION SANS APPAREIL</b> section transversale 1,1 po²	10 AWG	8
	12 AWG	12
	14 AGW	24
<b>CÂBLAGE D'ALIMENTATION AWG AVEC APPAREIL</b> Appareils de 515 A section transversale 0,8 po²	10 AWG	3
	12 AWG	6
	14 AGW	8

### CAPACIDADES DE LLENADO DE CABLES DE LA CANAleta AL2000, PARA ELECTRICIDAD

	TIPO DE CABLE	THHN/THWN
<b>CABLEADO DE ALIMENTACIÓN SIN DISPOSITIVO</b> 1,1 pulgadas cuadradas l en corte transversa	10 AWG	8
	12 AWG	12
	14 AWG	24
<b>AWG DEL CABLEADO DE ALIMENTACIÓN CON EL DISPOSITIVO</b> Dispositivos de 515 amp 0,8 pulgadas cuadradas en corte transversal	10 AWG	3
	12 AWG	6
	14 AWG	8

### AL2003 Mounting Clip · Élément de fixation AL2003 · Presilla de montaje AL2003

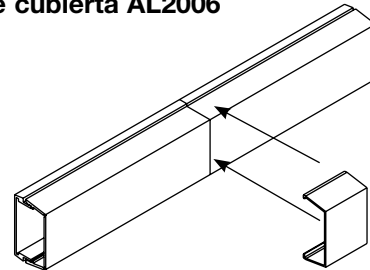


Use for external support of raceway. To install attach AL2003 to mounting surface with screws. Snap raceway base into AL2003.

À utiliser pour assurer la fixation externe du chemin de câbles. Pour l'installer, fixer l'élément AL2003 à la surface de montage avec des vis. Clipsez la base du chemin de câbles dans l'élément de fixation AL2003.

Se usa como soporte externo de la canaleta. Para instalar una el AL2003 a la superficie de montaje con los tornillos. Encastre la base de la canaleta en el AL2003.

### AL2006 Cover Clip · Couvercle à pression AL2006 · Presilla de cubierta AL2006



To close any gaps. That occur from field cutting, snap AL2006 Cover Clip over joints, where two adjoining pieces come together.

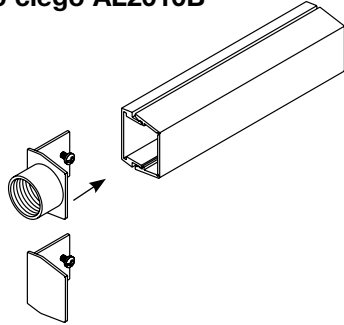
Pour combler d'éventuels écarts qui peuvent survenir pendant la découpe, placer le couvercle à pression AL2006 à la jonction des deux pièces.

Para cerrar todos los espacios que se generen por el corte en campo, encastre el clip de la cubierta AL2006 sobre las uniones de dos piezas adyacentes.

**AL2010A Feed End Fitting  
AL2010B Blank End Fitting**

**Raccord d'alimentation d'extrémité AL2010A  
Raccord d'extrémité simple AL2010B**

**Accesorio del extremo de alimentación AL2010A  
Accesorio del extremo ciego AL2010B**

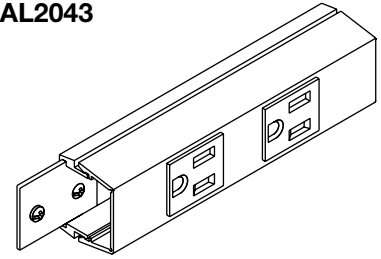


At end of AL2000B base raceway run, slide AL2000A or AL2000B fitting in last base section. Secure in place by tightening screw.

Glisser un raccord AL2000A ou AL2000B dans la dernière section de la base à l'extrémité de la base du chemin de câbles AL2000B. Le fixer en serrant la vis.

En el extremo del trayecto de la canaleta de la base AL2000B, deslice el accesorio AL2000A o AL2000B hacia adentro de la última sección de la base. Asegúrelo en su lugar ajustando el tornillo.

**AL2043 In-line Receptacle • Prise horizontale AL2043 •  
Receptáculo en línea AL2043**

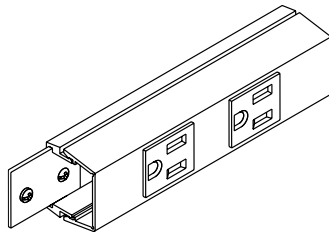


For AL2043 Series Two 15A, 120V U-ground factory prewired receptacles. To install slide coupler into grooves of AL2000B end base raceway and push sections together. Connect wires, tighten. Screws and snap in cover.

Pour les prises précâblées doubles 15 A, 120 V de la série AL2043 avec broche de mise à la terre en U. Glisser le connecteur dans les rebords de l'extrémité de la base du chemin de câbles AL2000B et pousser les sections l'une vers l'autre. Raccorder les fils, serrer les vis et enfoncer le couvercle.

Para dos tomacorrientes precableados en fábrica con orificio de conexión a tierra, 15 A, 120 V, serie AL2043. Para instalarlo, deslice el acoplamiento en las ranuras de la canaleta del extremo de la base AL2000B y empuje las secciones para unirlos. Conecte los cables y ajuste los tornillos y encastre la cubierta.

**AL2043IG In-line Isolated Ground Receptacle • Prise  
de mise à la terre isolée horizontale AL2043IG •  
Tomacorriente en línea con aislación a tierra AL2043IG**

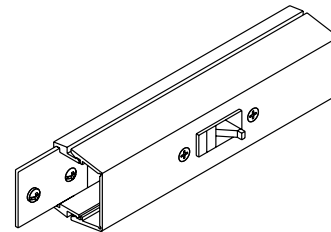


For AL2043IG Series Two 15A, 120V Isolated ground factory prewired receptacles. To install slide coupler into grooves of AL2000B base raceway and push sections together. Connect wires, tighten screws and snap in cover.

Pour des prises isolées doubles 15 A, 120 V précâblées en usine de la série AL2043IG Pour l'installer, glisser le connecteur dans les rebords de l'extrémité de la base du chemin de câbles AL2000B et pousser les sections l'une vers l'autre. Raccorder les fils, serrer les vis et enfoncer le couvercle.

Para dos tomacorrientes de tierra aislada, precableados en fábrica, 15 A, 120 V, serie AL2043IG. Para instalarlo, deslice el acoplamiento en las ranuras de la canaleta de la base AL2000B y empuje las secciones para unirlos. Conecte los cables, ajuste los tornillos y encastre la cubierta.

**AL2040A In-line Single Pole Switch •  
Interrupteur unipolaire horizontal AL2040A en série •  
Interruptor de polo único en línea AL2040A**



Single Pole Switch 15A. 120V. To Install slide coupler into groove of AL2400B base raceway and push sections together. Tighten screws and snap in cover.

Interrupteur unipolaire 15 A, 120 V. Glisser le connecteur dans les rebords de l'extrémité de la base du chemin de câbles AL2400B et pousser les sections l'une vers l'autre. Serrer les vis et enfoncer le couvercle.

Interruptor de polo único en línea de 15 A, 120 V. Para instalarlo, deslice el acoplamiento en la ranura de la canaleta de la base AL2400B y empuje las secciones para unirlos. Ajuste los tornillos y encastre la cubierta para colocarla.

## TO INSTALL: INSTALLATION : PARA INSTALAR:

# 1

Attach back plate to 2x4 outlet utility box or mounting surface.

Fixer la plaque arrière à la sortie d'une boîte à usages multiples 2x4 ou à la surface de montage.

Afirme la placa posterior a la caja de servicio del tomacorriente de 2x4 o a la superficie de montaje.

# 2

If back plate is not attached to box, use cover to close opening.

Si le panneau arrière n'est pas fixé à une boîte, utiliser le couvercle pour fermer l'ouverture.

Si la placa posterior no se fija a la caja, cierre la abertura con una cubierta.

# 3

1/2" or 3/4" conduit connections may be connected to back cover.

Des connecteurs de conduit de 12,7 mm (1/2 po) ou 19,1 mm (3/4 po) peuvent être connectés au couvercle arrière.

Las conexiones de tubos de 12,7 mm (1/2 pulg.) o 19,05 mm (3/4 pulg.) se pueden conectar a la cubierta posterior.

# 4

Slide AL2000B base raceway into slot of back plate. Tighten set screws to secure connections and for ground continuity.

Glisser la base du chemin de câbles AL2000B dans l'encoche de la plaque arrière. Serrer les vis de pression pour sécuriser les connexions et garantir la continuité de la mise à la terre.

Deslice la canaleta de la base AL2000B dentro de la ranura de la placa posterior. Ajuste los tornillos de sujeción para asegurar las conexiones y mantener la continuidad a tierra.

# 5

Twist out KOs in cover section where raceway enters. Attach cover with screws.

Plier et sortir les débouchures dans les sections du couvercle où entre le chemin de câbles. Fixer le couvercle à l'aide de vis.

Gire y quite los troqueles de la sección de la cubierta donde ingresa la canaleta. Fije la cubierta con tornillos.

# 6

Attach device ( if required) to cover section.

Fixer l'appareil (si besoin est) à la section du couvercle.

Fije el dispositivo (si se requiere) a la sección de la cubierta.

# 7

Install standard cover plate.

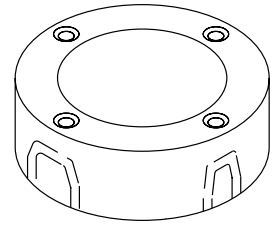
Installer un couvercle standard.

Instale la placa de la cubierta estándar.

### AL2038 Series Round Fixture Box

### Boîte de fixation ronde série AL2038

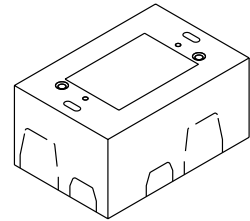
### Caja de enseres redonda serie AL2038



### AL2044 Series Deep Device Box

### Boîte d'appareillage haute série AL2044

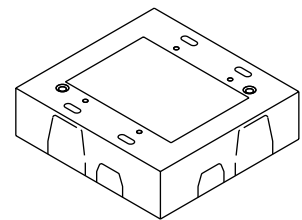
### Caja de dispositivos profunda serie AL2044



### AL2047 Series Shallow Switch & Receptacle Box

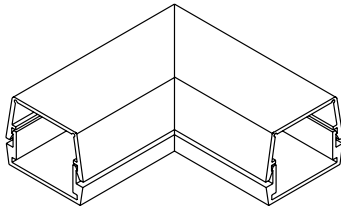
### Boîte à prise et interrupteur basse série AL2047

### Caja de interruptor y tomacorriente poco profunda serie AL2047





**AL2011 90° Flat Elbow**  
**Coude plat 90° AL2011**  
**Codo plano de 90° AL2011**

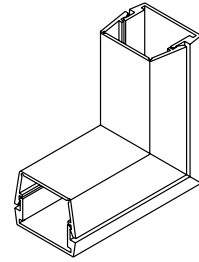


At 90° turn on same surface, position AL2011 Flat Elbow at end of AL200B base. Position next base section onto other end of AL2011. Center coupling over base joints and over base joints and tighten screws. Install fitting cover after wiring.

En cas de virage à 90° sur une surface plane, positionner le coude plat AL2011 à l'extrémité de la base AL200B. Positionner la section de base suivante à l'autre extrémité du coude AL2011. Centrer le raccord sur les joints de la base et serrer les vis. Installer un couvercle de raccord après avoir effectué le câblage.

A un ángulo de 90° sobre la misma superficie, ubique el codo plano AL2011 en el extremo de la base AL200B. Ubique la sección de la base siguiente sobre el otro extremo del AL2011. Centre el acoplamiento sobre las uniones de la base y ajuste los tornillos. Instale la cubierta del accesorio después del cableado.

**AL2017 Internal Elbow**  
**Coude interne AL2017**  
**Codo interno AL2017**

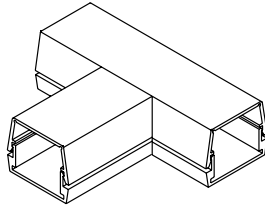


Install AL2017 to raceway base BEFORE mounting raceway base. Fasten section to surface joints, tighten set screws. Center coupling over base and tighten screws. Install fitting cover after wiring.

Installer le coude AL2017 sur la base du chemin de câbles AVANT de monter la base du chemin de câbles. Fixer la section aux joints de surface et serrer les vis. Centrer le raccord sur les joints de la base et serrer les vis. Installer un couvercle de raccord après avoir effectué le câblage.

Instale el AL2017 en la base de la canaleta ANTES de montar la base de la canaleta. Ajuste la sección a las uniones de la superficie, ajuste los tornillos de sujeción. Centre el acoplamiento sobre la base y ajuste los tornillos. Instale la cubierta del accesorio tras realizar la conexión.

**AL2015 Tee Elbow**  
**Coude en T AL2015**  
**Codo en T AL2015**

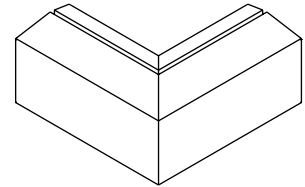


AL2015 Tee Fitting, position fitting at end of AL2000B base. Install other base section to other end of fitting. Center couplings on joints and tighten screws. Install fitting cover after wiring.

Raccord AL2015 en T, placer le raccord à l'extrémité de la base AL2000B. Positionner l'autre section de base à l'autre extrémité du raccord. Centrer les raccords sur les joints de la base et serrer les vis. Installer un couvercle de raccord après avoir effectué le câblage.

Accesorio en T AL2015. Ubique el accesorio en el extremo de la base AL2000B. Instale otra sección de la base en otro extremo del accesorio. Centre los acoplamientos sobre las uniones y ajuste los tornillos. Instale la cubierta del accesorio después del cableado.

**AL2018 External Elbow**  
**Coude externe AL2018**  
**Codo externo AL2018**

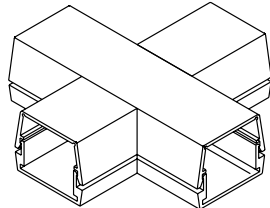


At 90° outside corner, position AL2018 External Elbow at end of joints and tighten screws. Install fitting cover after wiring.

Angle externe à 90° : positionner le coude externe AL2018 à l'extrémité des joints et serrer les vis. Installer un couvercle de raccord après avoir effectué le câblage.

En la esquina externa de 90°, ubique el codo externo AL2018 en el extremo de las uniones y ajuste los tornillos. Instale la cubierta del accesorio después del cableado.

**AL2416 Cross Elbow**  
**Coude en croix AL2416**  
**Codo en cruz AL2416**

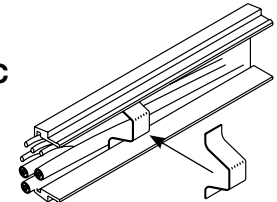


AL2416 Cross Elbow, position fitting at end of AL2000B base. Install other base sections to other ends of the fitting. Center couplings on joints tighten screws. Install cover fitting after wiring.

Coude en croix AL2416 : positionner le raccord à l'extrémité de la base AL2000B. Positionner les autres sections de la base aux autres extrémités du raccord. Centrer le raccord sur les joints de la base et serrer les vis. Installer un couvercle de raccord après avoir effectué le câblage.

Codo en cruz AL2416. Ubique el accesorio al final de la base AL2000B. Instale las otras secciones de la base en los otros extremos del accesorio. Centre los acoplamientos sobre las uniones y ajuste los tornillos. Instale la cubierta del accesorio después del cableado.

**AL2000WC Wire Clip**  
**Serre-câbles AL2000WC**  
**Presilla para cables AL2000WC**

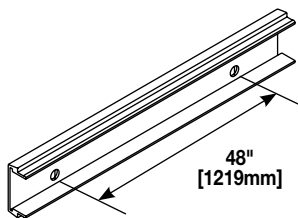


For retaining wires in long raceway run, Snap-in AL2000 WC Wire Clip approximately 30" apart into AL2000B base.

Pour maintenir les câbles dans une longue section du chemin de câbles, enfoncer les serre-câbles AL2000WC tous les 76,2 cm (30 po) environ à l'intérieur de la base AL2000B.

Para retener los cables en un recorrido largo de la canaleta, encastre las presillas para cables AL2000WC en la base AL2000B aproximadamente a 30 pulg. de distancia.

**AL2000B Base**  
**Base AL2000B**  
**Base AL2000B**

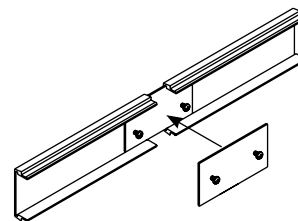


To attach AL2000B base sections to mounting surface, drill 9/32" holes in the base (approx. 48" o.c.). Fasten base with #8 flathead head screws.

Pour fixer les sections de la base AL2000B à la surface de montage, percer des trous de 7,1 mm (9/32 po) dans la base (environ 48 po). Fixer la base à l'aide de vis à tête plate n° 8.

Para afirmar las secciones de la base AL2000B a la superficie de montaje, haga orificios de 7,14 mm (9/32 in) en la base (aproximadamente 122 cm [48 in] de centro a centro) Ajuste la base con tornillos de cabeza plana N.º 8.

**AL2001 Coupling**  
**Raccord AL2001**  
**Acoplamiento AL2001**

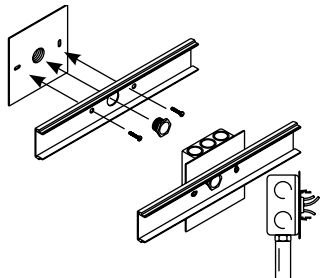


At AL2000B base section butt joints, slide AL2001 Coupling into first base section mount next base to surface. Center coupling on joints. Tighten locking screws.

Raccords des sections de base AL2000B : glisser le raccord AL2001 dans la première section de base. Fixer la base suivante à la surface. Centrer le raccord sur les joints. Serrer les vis de verrouillage.

En las uniones de los extremos de las secciones de la base AL2000B, deslice el Acoplamiento AL2001 hacia adentro de la primera sección de la base. Monte la siguiente base a la superficie. Centre el acoplamiento en las uniones. Ajuste los tornillos de sujeción.

**AL2051H Box Adapter**  
**Adaptateur pour boîte AL2051H**  
**Adaptador de caja AL2051H**

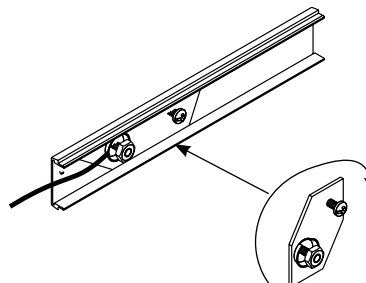


Use for feed raceway from existing wall outlet box. To install, attach adapter to outlet box with two screws. This system is designed with capacity for additional feed or circuitry conductors.

À utiliser pour assurer l'alimentation du chemin de câbles à partir d'une prise murale. Fixer l'adaptateur à la prise à l'aide de deux vis. Ce système est conçu afin de prendre en charge des solutions d'alimentation ou des conducteurs supplémentaires.

Se usa para alimentar la canaleta desde la caja del terminal de la pared existente. Para instalarlo, afirme el adaptador a la caja del tomacorriente con dos tornillos. Este sistema está diseñado con capacidad para conductores de circuito o alimentación adicionales.

**AL2009 Ground Clamp**  
**Collier de mise à la terre AL2009**  
**Abrazadera de conexión a tierra AL2009**



Position AL 2009 Ground Clamp into rib in AL2000B raceway base. Tighten locking screw. Attach ground wire using brass cup washer and green hex nut to ground lug.

Placer le collier de mise à la terre AL2009 dans le rebord de la base du chemin de câbles AL2000B. Serrer la vis de verrouillage. Raccorder le fil de terre à l'aide de la rondelle à collerette en étain et l'écrou hexagonal vert afin d'assurer la mise à la terre.

Ubique la abrazadera de conexión a tierra AL2009 dentro de la nervadura en la base de la canaleta AL2000B. Ajuste el tornillo de sujeción. Afirme el cable de conexión a tierra al terminal de tierra con una arandela cónica de latón y una tuerca hexagonal verde.

No: 1009949 0224

**legrand®**

© Copyright 2024 Legrand All Rights Reserved.  
© Copyright 2024 Tous droits réservés Legrand.  
© Copyright 2024 Legrand Todos los derechos reservados.

860.233.6251  
1.877.BY.LEGRAND  
www.legrand.us  
www.legrand.ca



< RETURN TO TABLE OF CONTENTS

No: 40063 RC 0424

Installation Instructions • Notice d'Installation • Instrucciones de Instalación

**Catalog Number(s) • Numéro(s) de catalogue • Número(s) de catálogo: V2400B, V2400C, PM48T, 2400WC, 2401, V2406, 2409, V2410A, V2410B, V2410C, V2411M, V2417M, V2418M, V2451H, V2489, 624, 2400, 2400D, 624BCK, V2427GT, V2427GA, 2686FO, IG2427GT, IG2427GA, V2426**

**IMPORTANT:**

**Please read all instructions before beginning installation**

Legrand electrical systems conform to and should be properly grounded in compliance with requirements of the current National Electrical Code or codes administered by local authorities.

All electrical products may present a possible shock or fire hazard if improperly installed or used. Legrand electrical products may bear the mark of a Nationally Recognized Testing Laboratory and should be installed in conformance with current local and/or the National Electrical Code.

**IMPORTANT :**

**Veillez lire l'ensemble des instructions avant de commencer l'installation.**

Les systèmes électriques Legrand sont conformes au Code National de l'électricité (National Electrical Code) ou aux codes locaux en vigueur et doivent être mis à la terre conformément à ces codes.

Tous les produits électriques peuvent présenter un risque d'électrocution ou d'incendie s'ils ne sont pas installés ou utilisés correctement. Les produits électriques Legrand peuvent porter la marque d'un laboratoire reconnu et doivent être installés conformément au Code national de l'électricité et/ou aux codes locaux en vigueur.

**IMPORTANTE:**

**Lea todas las instrucciones antes de comenzar la instalación.**

Los sistemas eléctricos Legrand cumplen con los requisitos del Código Eléctrico Nacional (National Electrical Code, NEC) actual o con los códigos impuestos por las autoridades locales y deben conectarse a tierra consecuentemente.

Todos los productos eléctricos pueden presentar un riesgo de descarga o incendio si se los instala o utiliza incorrectamente. Los productos eléctricos Legrand pueden llevar la marca de un laboratorio de pruebas reconocido a nivel nacional y se deben instalar conforme al código local en vigencia o al Código Eléctrico Nacional.

**1 No. V2400B Base section with grounding type receptacles rated 20A, 125V prewired with No. 12 type THHN conductors and snapped into base.**

**1 No. 2400C Cover section**

**1 No. 2410 Coupling**

**2 No. V2410B Blank End Fittings**

**1 n° V2400B Section de base avec prises de terre de 20 A, 125 V précâblées avec des conducteurs THHN de type n° 12 et encliquetées dans la base.**

**1 Section de couvercle n° 2400C**

**1 Raccord n° 2410**

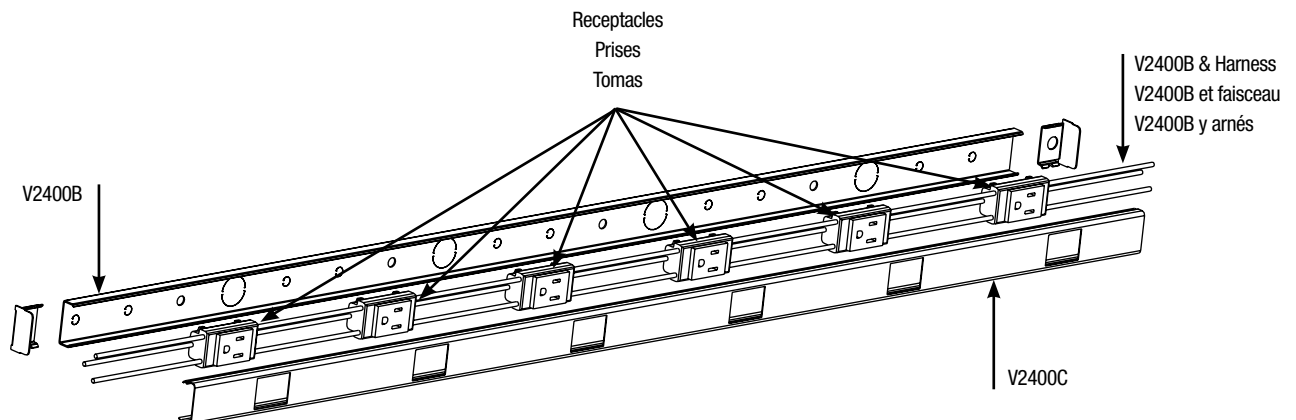
**2 Raccords d'extrémité vides n° V2410B**

**1 sección base N.º V2400B con tomas aterrizadas con clasificación para 20 A, 125 V precableada con conductores tipo THHN n.º 12 insertados en la base.**

**1 sección de cubierta n.º 2400C**

**1 acople paran.º 2410**

**2 empalmes del extremo sellado n.º V2410B.**



## RECOMMENDED INSTALLATION STEPS:

1. Lay out raceway path on mounting surface.
2. Locate power feed point, then install raceway base & harness (See instructions that follow).
3. Commence wiring according to instructions.
4. Install raceway covers. If any cuts are necessary, hold raceway cover up against mounted raceway base/harness so that receptacle holecuts match with receptacles. Mark cover and cut
5. Install fitting cover last over raceway covers (excluding 2410A Entrance End Cover).

**NOTE: FOR EASE OF INSTALLATION AT CORNERS** – Cut out any receptacle within 4" of wall corner. This will allow sufficient space within raceway for wire connections where two runs meet. Cut a blank raceway cover piece to fit over any exposed area, if necessary.

## ÉTAPES D'INSTALLATION RECOMMANDÉES :

1. Posez le caniveau mural sur la surface de montage.
2. Localisez la source d'alimentation électrique, puis installez la base du caniveau mural et le faisceau (voir les instructions ci-dessous).
3. Commencez le câblage conformément aux instructions.
4. Installez les couvercles des caniveaux muraux. Si des coupes sont nécessaires, maintenez le couvercle sur la base/faisceau du caniveau mural monté de manière à ce que les trous des prises soient alignés avec les prises. Marquer le couvercle et le couper
5. Installez les couvercles des raccords en dernier sur les couvercles des caniveaux muraux (à l'exception du couvercle d'extrémité d'entrée 2410A).

### REMARQUE : POUR FACILITER L'INSTALLATION DANS LES ANGLES

- Découpez toute prise à moins de 10 cm (4 po) de l'angle du mur. Cela permet d'avoir suffisamment d'espace dans le caniveau mural pour les raccordements de fils là où deux canalisations se rejoignent. Si nécessaire, découpez une pièce vierge pour recouvrir la partie exposée du caniveau mural.

## PASOS RECOMENDADOS DE INSTALACIÓN:

1. Coloque la canaleta sobre la superficie de montaje.
2. Ubique el punto de alimentación eléctrica y luego instale la base de la canaleta y el arnés (vea las instrucciones siguientes).
3. Comience a cablear de acuerdo con las instrucciones.
4. Instale las cubiertas de la canaleta. Si es necesario hacer cortes, sostenga la cubierta de la canaleta contra la base montada de la canaleta / el arnés de forma que los orificio de la toma concuerden con las tomas. Marque la cubierta y corte.
5. Instale al último la cubierta del empalme sobre las cubiertas de la canaleta (sin incluir la cubierta del extremo de entrada 2410A).

### NOTA: PARA FACILIDAD DE INSTALACIÓN EN LAS ESQUINAS:

recorte cualquier toma a 4" de una esquina en la pared. Esto permitirá que haya suficiente espacio dentro de la canaleta para las conexiones de cables donde se unen dos tramos. De ser necesario, corte un pedazo de cubierta ciega de canaleta para cubrir cualquier área expuesta.

## W30 WIRE CONNECTORS... HOW TO USE

W30 pressure-type connectors (available separately) are for common connection of 2, 3, or 4 No. 12 or No. 14 solid conductors.

### NOT TO BE USED TO CONNECT GROUNDING CONDUCTORS

## CONNECTEURS DE FILS W30... COMMENT LES UTILISER

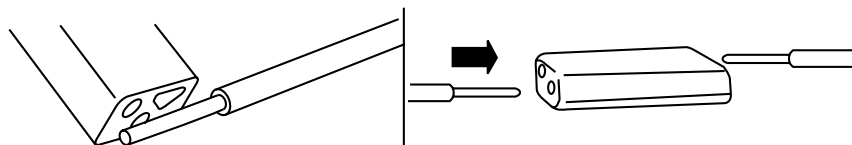
Les connecteurs à pression W30 (vendus séparément) sont destinés au raccordement commun de 2, 3 ou 4 conducteurs rigides n° 12 ou n° 14.

### NE PAS UTILISER POUR CONNECTER DES CONDUCTEURS DE MISE À LA TERRE

## CONECTORES PARA CABLE W30... CÓMO USARLOS

Los conectores de presión W30 (disponibles por separado) son para la conexión común de 2, 3 o 4 conductores sólidos n.º 12 o n.º 14.

### NO SE DEBEN USAR PARA CONECTAR CONECTORES DE TIERRA



## FEED METHODS:

### MÉTHODES D'ALIMENTATION :

### MÉTODOS DE ALIMENTACIÓN

#### END FEEDING FROM FLEXIBLE OR RIGID METAL CONDUIT (USING V2410A ENTRANCE END FITTING)

Mount V2400 Base and harness on surface with No. 10 Panhead screws.

Insert V2410A Entrance End Fitting base (available separately) into end of V2400B Raceway Base. Assemble 1/2" connector (not supplied) with V2410A and bring in feed cable with wires extending at least 2 1/2" beyond connector.

Connect green conductor infeed which is connected directly to the service grounding terminal using 2409 Ground Clamp, or equivalent approved method for equipment grounding connections. Connect black and white harness wires to black and white feed wires with W30 Wire Connectors (available separately) inserting only conductors of same color in a connector. See "W30 Wire Connectors... How to Use". **DO NOT USE W30 WIRE CONNECTORS WITH GROUND WIRES.** Any unused wire leads must be individually closed up with a wire nut. **DO NOT CONNECT UNUSED LEADS TOGETHER.**

Snap V2410A Fitting Cover onto raceway base. Cut raceway cover to fit and snap onto raceway base.

**NOTE: Units may be end-fed as in Step 1A through V2410A Entrance End Fittings or, back-fed as in 2A or 2B through 1/2" entrance knockouts in base.**

#### BACK FEEDING FROM FLEXIBLE OR RIGID METAL CONDUIT

Cut hot, neutral and ground wires of V2400 Raceway Harness at location of raceway base entrance knockout that will be removed. Remove 1/2" entrance knockout from base and attach 1/2" feed connector (not supplied). Mount raceway base with harness using No.10 Panhead screws. Connect harness to feed wires using one of the approved methods shown above in Fig. 2A or Fig. 2B

FIG. 1A  
IMAGE 1A  
FIG. 1A

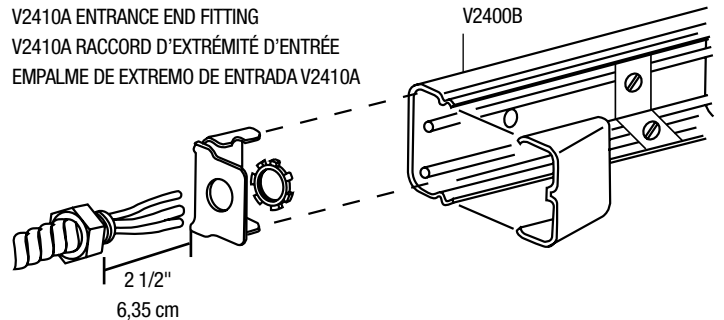


FIG. 2A W30 METHOD  
IMAGE 2A MÉTHODE W30  
FIG. 2A MÉTODO W30

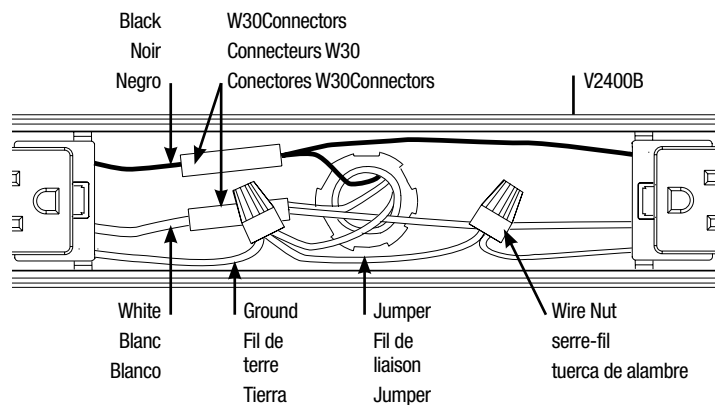
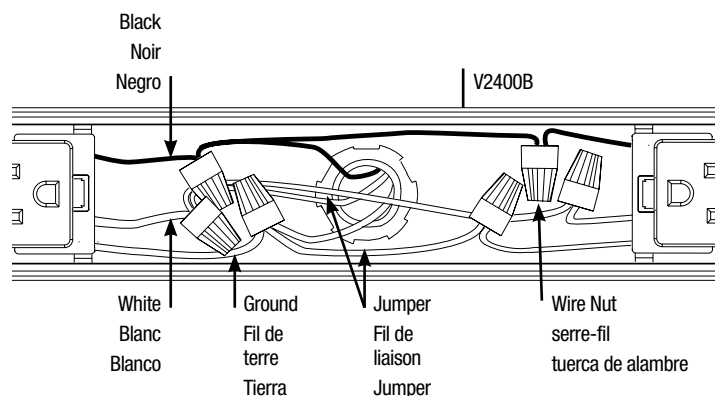


FIG. 2B WIRE NUT METHOD  
IMAGE 2B MÉTHODE DU CAPUCHON DE CONNEXION  
FIG. 2B MÉTODO CON CONECTOR DE RESORTE



## FEED METHODS:

### MÉTHODES D'ALIMENTATION :

### MÉTODOS DE ALIMENTACIÓN

#### ALIMENTATION PAR L'EXTRÉMITÉ À PARTIR D'UN CONDUIT MÉTALLIQUE FLEXIBLE OU RIGIDE (UTILISANT L'EXTRÉMITÉ D'ENTRÉE V2410A)

Montez la base V2400 et le faisceau sur la surface à l'aide de vis à tête cylindrique n° 10.

Insérez la base du raccord d'entrée V2410A (vendu séparément) dans l'extrémité de la base du caniveau mural V2400B. Assemblez un connecteur 1,27 cm (1/2 po) (non fourni) avec le V2410A et introduisez le câble d'alimentation en veillant à ce que les fils dépassent le connecteur d'au moins 6,35 cm (2 1/2 po).

Connectez l'entrée du conducteur vert qui est connectée directement à la borne de mise à la terre en utilisant le collier de mise à la terre Ground Clamp 2409, ou une méthode équivalente approuvée pour les connexions de mise à la terre des équipements. Connectez les fils noir et blanc du faisceau aux fils noir et blanc de l'alimentation à l'aide de connecteurs de fils W30 (vendus séparément) en n'insérant que des conducteurs de même couleur dans un connecteur. Voir « Connecteurs de fils W30... Comment les utiliser ». **NE PAS UTILISER LES CONNECTEURS DE FILS W30 AVEC LES FILS DE TERRE.** Tous les fils non utilisés doivent être fermés individuellement à l'aide d'un capuchon de connexion. **NE PAS RACCORDER ENTRE EUX LES FILS NON UTILISÉS.**

Enclenchez le couvercle du raccord V2410A sur la base du caniveau mural. Coupez le couvercle du caniveau à la bonne taille et enclenchez-le sur la base du caniveau mural.

**REMARQUE :** Les unités peuvent être alimentées par l'extrémité, comme à l'étape 1A, au moyen de raccords d'extrémité d'entrée V2410A, ou par l'arrière, comme à l'étape 2A ou 2B, au moyen de d'entrées défonçables de 1,27 cm (1/2 po) dans la base.

#### ALIMENTATION PAR L'ARRIÈRE À PARTIR D'UN CONDUIT MÉTALLIQUE FLEXIBLE OU RIGIDE

Coupez les fils chauds, neutres et de terre du faisceau du caniveau mural V2400 à l'emplacement de l'entrée défonçable de la base du caniveau mural qui sera enlevée. Retirez l'entrée défonçable de 1/2" de la base et fixez le connecteur d'alimentation de 1,27 cm (1/2 po) (non fourni). Montez la base du caniveau mural avec le faisceau à l'aide de vis à tête cylindrique n° 10. Raccordez le faisceau aux câbles d'alimentation en utilisant l'une des méthodes approuvées indiquées ci-dessus dans le diagramme 2A ou le diagramme 2B.

#### ALIMENTACIÓN DE EXTREMO DESDE UN CONDUCTO FLEXIBLE O DE METAL RÍGIDO (USANDO UN EMPALME DE EXTREMO DE ENTRADA V2410A)

Monte la base V2400 y el arnés en la superficie con tornillos de cabeza alomada del n.º 10.

Inserte la base del empalme del extremo de entrada V2410A (disponible por separado) en el extremo de la base de la canaleta V2400B. Ensamble el conector de 1/2" (no suministrado) con V2410A e inserte el cable de alimentación extendiéndose al menos 2 1/2" más allá del conector.

Conecte el conductor verde entrante que está conectado directamente a la terminal de tierra de servicio usando la pinza de tierra 2409, o un método aprobado equivalente para conexiones de tierra para equipos. Conecte los cables negro y blanco del arnés a los cables negro y blanco del arnés con conectores para cable W30 (disponibles por separado) insertando solo los conductores del mismo color en un conector. Consulte "Conectores para cable W30... Cómo usarlos". **NO USE CONECTORES PARA CABLE W30 CON CABLES PARA TIERRA.** Cualquier cable no utilizado se debe sellar individualmente con un conector de resorte. **NO CONECTE LOS CABLES NO UTILIZADOS ENTRE SÍ.**

Coloque la cubierta de empalme V2410A en la base de la canaleta. Corte la cubierta de la canaleta y colóquela sobre la base de la canaleta.

**NOTA:** Las unidades pueden ser alimentadas por el extremo como en el paso 1A a través de empalmes de extremo de entrada V2410A, o se pueden alimentar desde atrás como en 2A o 2B mediante los orificios de entrada de 1/2" en la base.

#### ALIMENTACIÓN TRASERA DESDE UN CONDUCTOR FLEXIBLE O DE METAL RÍGIDO

Corte los cables vivo, neutro y de tierra del arnés para canaleta V2400 en donde se encuentra el tapón troquelado de entrada de la base de la canaleta. Retire el tampón troquelado de entrada de 1/2" de la base y coloque un conector de alimentación de 1/2" (no incluido). Monte la base de la canaleta con el arnés usando tornillos de cabeza alomada del n.º 10. Conecte el arnés a los cables de alimentación usando solo los métodos aprobados que se mostraron anteriormente en la fig. 2A o la fig. 2B



**COUPLING TWO PLUGMOLD  
V2400 WIRED SECTIONS  
TOGETHER TO EXTEND RUN  
(USING 2401 COUPLING)**

Insert 2401 Coupling halfway into one end of raceway base. Mount raceway using No. 10 Panhead screws.

Insert second raceway base section onto the opposite end of of 2401 Coupling. Mount second raceway section with No. 10 Panhead screws.

Connect green conductor in feed which is connected directly to the service grounding terminal using 2409 Ground Clamp or equivalent approved method for equipment grounding connections. Connect black and white harness wires to black and white feed wires with W30 Wire Connectors (available separately) inserting only conductors of same color in a connector. See "W30 Wire Connectors... How to Use" Do not use W30 Wire Connectors with Ground wires. Any unused wire leads must be individually closed up with a wire nut. Do Not connect unused leads together.

Snap V2410A Fitting Cover onto raceway base. Cut Raceway cover to fit and snap onto raceway base.

**RACCORDEMENT DE DEUX  
SECTIONS CÂBLÉES PLUGMOLD  
V2400 POUR PROLONGER LE  
CIRCUIT (À L'AIDE DU COUPEUR  
2401)**

Insérez le raccord 2401 à moitié dans une extrémité de la base du caniveau mural. Montez le caniveau mural à l'aide de vis à tête cylindrique n° 10.

Insérer la deuxième section de la base du caniveau mural sur l'extrémité opposée du raccord 2401. Montez la deuxième section du caniveau mural à l'aide de vis à tête cylindrique n° 10.

Connectez l'entrée du conducteur vert qui est connectée directement à la borne de mise à la terre en utilisant le collier de mise à la terre Ground Clamp 2409, ou une méthode équivalente approuvée pour les connexions de mise à la terre des équipements. Connectez les fils noir et blanc du faisceau aux fils noir et blanc de l'alimentation à l'aide de connecteurs de fils W30 (vendus séparément) en n'insérant que des conducteurs de même couleur dans un connecteur. Voir « Connecteurs de fils W30... Comment les utiliser » N'utilisez pas les connecteurs de fils W30 avec des fils de terre. Tous les fils non utilisés doivent être fermés individuellement à l'aide d'un capuchon de connexion. Ne PAS raccorder entre eux les fils non utilisés.

Enclenchez le couvercle du raccord V2410A sur la base du caniveau mural. Coupez le couvercle du caniveau mural à la bonne taille et enclenchez-le sur la base du caniveau mural.

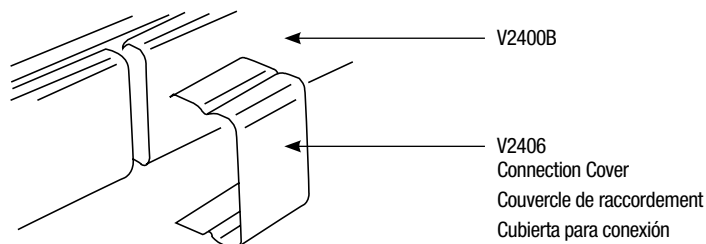
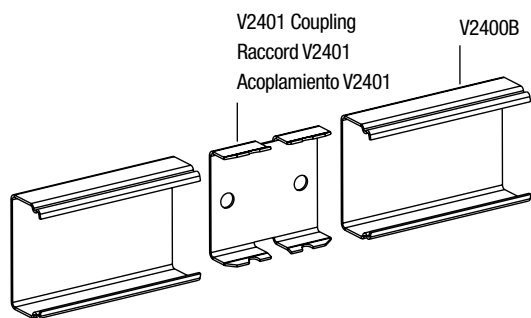
**EMPALMAR DOS SECCIONES DE  
CABLE PLUGMOLD V2400 PARA  
EXTENDER EL TRAMO (USANDO  
UN ACOPLAMIENTO 2401)**

Inserte el acoplamiento 2401 a la mitad en un extremo de la base de la canaleta. Monte la canaleta usando tornillos de cabeza alomada del n.º 10.

Inserte la segunda sección de la base de la canaleta en el extremo contrario del acoplamiento 2401. Instale la segunda sección de la canaleta con tornillos de cabeza alomada del n.º 10.

Conecte el conductor verde entrante que está conectado directamente a la terminal de tierra de servicio usando la pinza de tierra 2409, o un método aprobado equivalente para conexiones de tierra para equipos. Conecte los cables negro y blanco del arnés a los cables negro y blanco del arnés con conectores para cable W30 (disponibles por separado) insertando solo los conductores del mismo color en un conector. Consulte "Conector para cable W30... Cómo usarlos". No utilice conectores para cable W30 con cables para tierra. Cualquier cable no utilizado se debe sellar individualmente con un conector de resorte. No conecte los cables no utilizados entre sí.

Coloque la cubierta de empalme V2410A en la base de la canaleta. Corte la cubierta de la canaleta y colóquela sobre la base de la canaleta.



**2400WC  
WIRE CLIP**

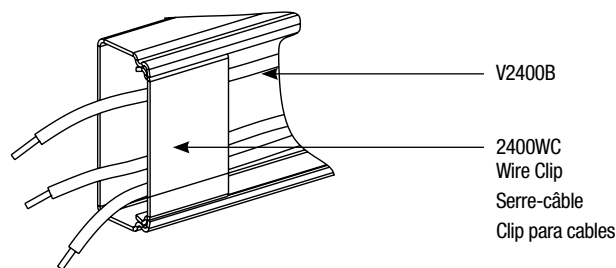
Use 2400WC Wire Clips (available separately) if necessary to contain wires.

**SERRE-CÂBLE  
2400WC**

Utilisez les serre-câbles 2400WC (vendus séparément) si nécessaire pour contenir les fils.

**CLIP PARA  
CABLES 2400WC**

Utilice clips para cables 2400WC (disponibles por separado) si es necesario para contener los cables.



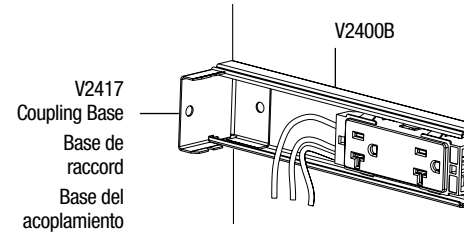


**V2406 CONNECTION COVER**  
**COUVERCLE DE RACCORDEMENT V2406**  
**CUBIERTA PARA CONEXIÓN V2406**

Insert short end of V2417 Coupling Base into V2400B Raceway Base. Mount the assembly to surface.

Insérez l'extrémité courte de la base du raccord V2417 dans la base du caniveau mural V2400B. Montez l'assemblage sur la surface.

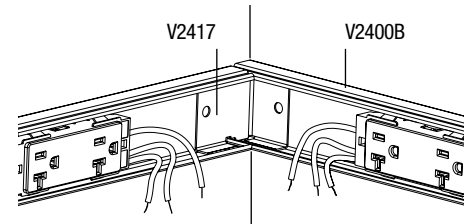
Inserte el extremo corto de la base del acoplamiento V2417 en la base de la canaleta V2400B. Instale el ensamblaje en superficie.



Insert the other V2400B Base into V2417 Coupling. This base section must be in contact with base already assembled to short leg of V2417 Coupling Base. **DO NOT LEAVE ANY GAPS BETWEEN THE TWO BASES.** Mount to surface with No. 10 Panhead screws.

Insérez l'autre base V2400B dans le raccord V2417. Cette partie de la base doit être en contact avec la base déjà assemblée à la partie courte de la base du raccord V2417. **NE LAISSEZ PAS D'ESPACE ENTRE LES DEUX BASES.** Montez sur la surface à l'aide de vis à tête cylindrique n° 10.

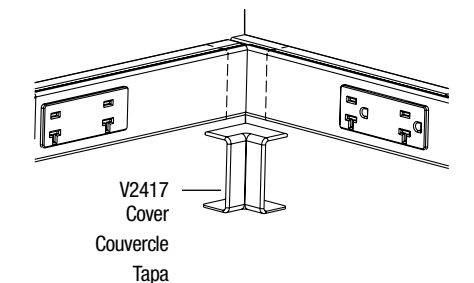
Inserte la otra base V2400B en el acoplamiento V2417. Esta sección de la base debe estar en contacto con la base ya ensamblada a la pata corta de la base del acoplamiento V2417. **NO DEJE ESPACIOS ENTRE LAS DOS BASES.** Monte a superficie con tornillos de cabeza alomada del n.º 10.



Install raceway cover next. If necessary use a blank cover piece for covering any exposed area. **DO NOT LEAVE ANY GAPS BETWEEN RACEWAY COVERS.** Snap V2417 Cover onto raceway cover at corner.

Installez ensuite le couvercle du caniveau mural. Si nécessaire, utilisez une pièce de couverture vierge pour couvrir toute zone exposée. **NE LAISSEZ PAS D'ESPACES ENTRE LES COUVERCLES DES CANIVEAUX MURAUX.** Enclenchez le couvercle V2417 sur le couvercle du caniveau mural dans le coin.

Instale las cubiertas de la canaleta a continuación. De ser necesario, use una cubierta ciega para cubrir cualquier área expuesta. **NO DEJE ESPACIOS ENTRE LAS DOS CUBIERTA DE LA CANALETA.** Coloque la cubierta V2417 en la cubierta de la canaleta en las esquinas.



**NOTE: FOR EASE OF INSTALLATION AT CORNERS** – Cut out any receptacle within 4" of wall corner. This will allow sufficient space within raceway for wire connections where two runs meet. Cut a blank raceway cover piece to fit over any exposed area, if necessary.

**REMARQUE : POUR FACILITER L'INSTALLATION DANS LES ANGLES** - Découpez toute prise à moins de 10 cm (4 po) de l'angle du mur. Cela permet d'avoir suffisamment d'espace dans le caniveau mural pour les raccordements de fils là où deux canalisations se rejoignent. Si nécessaire, découpez une pièce vierge pour recouvrir la partie exposée du caniveau mural.

**NOTA: PARA FACILIDAD DE INSTALACIÓN EN LAS ESQUINAS:** recorte cualquier toma a 4" de una esquina en la pared. Esto permitirá que haya suficiente espacio dentro de la canaleta para las conexiones de cables donde se unen dos tramos. De ser necesario, corte un pedazo de cubierta ciega de canaleta para cubrir cualquier área expuesta.

**WIRE CAPACITY  
CAPACITÉ DES FILS  
CAPACIDAD DEL CABLE**

**RACEWAY (without receptacles)  
CANIVEAU MURAL (sans prises)  
CANALETA (sin tomas)**

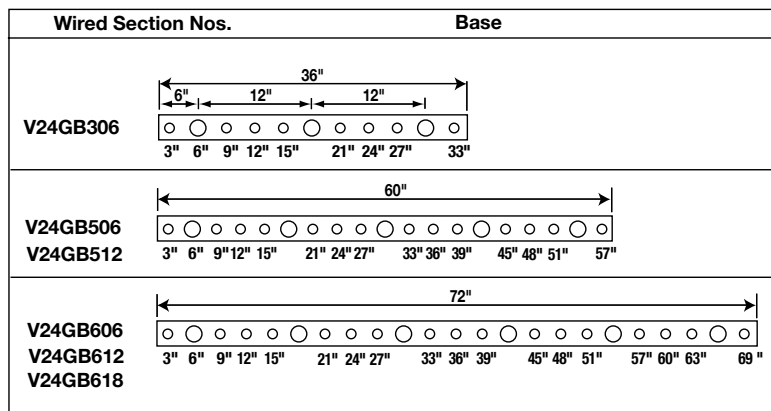
	#8		#10		#12		#14	
	THHN	TW	THHN	TW	THHN	TW	THHN	TW
15 AMP	13	10	26	22	41	28	56	36
20 AMP	13	10	26	22	41	28	-	-

**PLUGMOLD MULTIOUTLET SYSTEM  
(20 Amp Prewired GB Series)**

**PLUGMOLD MULTIOUTLET SYSTEM  
(Série GB précâblé 20 ampères)**

**PLUGMOLD MULTIOUTLET SYSTEM  
(serie GB precableada de 20 Amp)**

	#8 THHN	#10 THHN	#8 THHN	#8 THHN
20 AMP	2	4	6	-



No: 40063 0424



© Copyright 2024 Legrand All Rights Reserved.  
© Copyright 2024 Tous droits réservés Legrand.  
© Copyright 2024 Legrand Todos los derechos reservados.

860.233.6251  
1.877.BY.LEGRAND  
www.legrand.us  
www.legrand.ca



**Catalog Number(s) • Numéro(s) de catalogue • Número(s) de catálogo:** 24R312TRS15BK, 24R312TRS15BR, 24R312TRS15WH, 24R312TRS20BK, 24R312TRS20WH, 24R512TRS15BK, 24R512TRS15IV, 24R512TRS15WH, 24R512TRS20WH, 24R612TRS20WH, 24R712TRS20WH, 24R812TRS20WH, E61171, TRPM3BK, TRPM3W

### IMPORTANT:

#### Please read all instructions before beginning installation

Legrand electrical systems conform to and should be properly grounded in compliance with requirements of the current National Electrical Code or codes administered by local authorities.

All electrical products may present a possible shock or fire hazard if improperly installed or used. Legrand electrical products may bear the mark of a Nationally Recognized Testing Laboratory and should be installed in conformance with current local and/or the National Electrical Code.

### IMPORTANT :

#### Veuillez lire l'ensemble des instructions avant de commencer l'installation.

Les systèmes électriques Legrand sont conformes au Code National de l'électricité (National Electrical Code) ou aux codes locaux en vigueur et doivent être mis à la terre conformément à ces codes.

Tous les produits électriques peuvent présenter un risque d'électrocution ou d'incendie s'ils ne sont pas installés ou utilisés correctement. Les produits électriques Legrand peuvent porter la marque d'un laboratoire reconnu et doivent être installés conformément au Code national de l'électricité et/ou aux codes locaux en vigueur.

### IMPORTANTE:

#### Lea todas las instrucciones antes de comenzar la instalación.

Los sistemas eléctricos Legrand cumplen con los requisitos del Código Eléctrico Nacional (National Electrical Code, NEC) actual o con los códigos impuestos por las autoridades locales y deben conectarse a tierra consecuentemente.

Todos los productos eléctricos pueden presentar un riesgo de descarga o incendio si se los instala o utiliza incorrectamente. Los productos eléctricos Legrand pueden llevar la marca de un laboratorio de pruebas reconocido a nivel nacional y se deben instalar conforme al código local en vigencia o al Código Eléctrico Nacional.

### BACKFEEDING 24R PLUGMOLD

#### PLUGMOLD 24R À ALIMENTATION ARRIÈRE

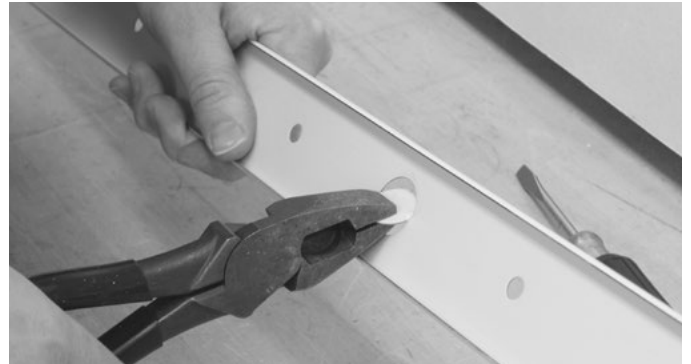
#### ALIMENTACIÓN TRASERA DE 24R PLUGMOLD

# 1

Remove appropriate 1/2" trade size knockout from the base.

Retirer de la base l'alvéole défonçable appropriée de 12.7 mm (1/2 po).

Retire el orificio troquelado de 1/2" de la base.

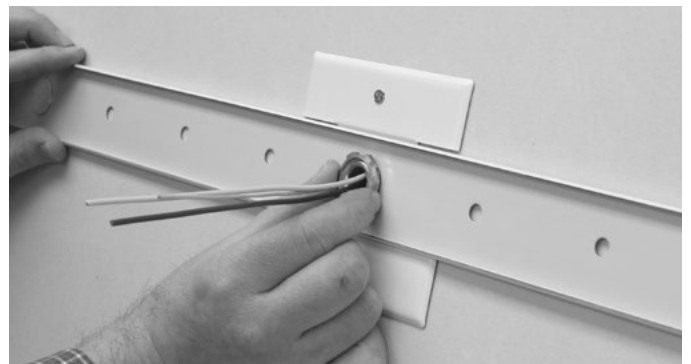


# 2

Feed cable through connector and attach the base to the 2451 or 1/2" trade size feed connector.

Passer le câble dans le connecteur et fixer la base au connecteur d'alimentation 2451 ou de 12.7 mm (1/2 po).

Pase el cable por el conector y coloque la base al conector de alimentación 2451 o de tamaño 1/2".



# 3

Mount the 24R Plugmold base to the wall using No. 8 flat head screws every 32" max.

Fixer la base Plugmold 24R au mur à l'aide de vis à tête plate n° 8 à tous les 81 cm (32 po) au maximum.

Instale la base 24R Plugmold en la pared usando tornillos de cabeza plana de n.º 8 cada 32" como máx.

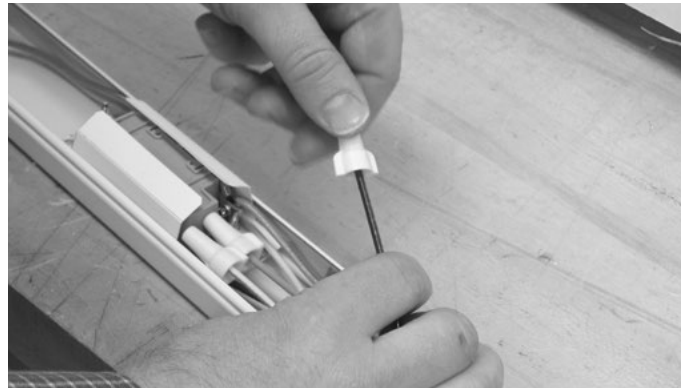


# 4

Cap wires at the end of the harness on both sides using wire nuts.

Capuchonner les fils à l'extrémité du faisceau des deux côtés à l'aide de capuchons de connexion.

Cubra los extremos del cable al extremo del arnés a ambos lados usando conectores de resorte.



# 5

Cut and strip wires in appropriate location. Connect feed wires to the harness using wire nuts or W30 Connectors. (Wire Nuts and W30 Connectors are sold separately.)

Couper et dénuder les fils à l'endroit approprié. Connecter les fils d'alimentation au faisceau à l'aide de capuchons de connexion ou de connecteurs W30. (Les capuchons de connexion et les connecteurs W30 sont vendus séparément).

Corte y pele los cables en el sitio adecuado. Conecte los cables al arnés usando conectores de resorte o conectores W30. (Los conectores de resorte y los conectores W30 se venden por separado.)



# 6

Snap 24R Plugmold cover onto the base.

Enclencher le couvercle du Plugmold 24R sur la base.

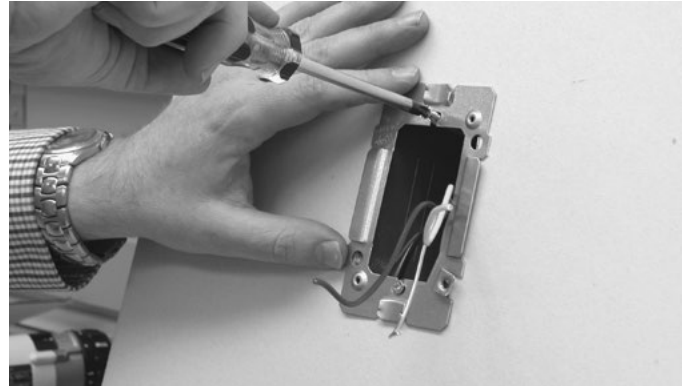
Coloque la tapa 24R sobre la base.



**END FEEDING 24R PLUGMOLD**  
**PLUGMOLD 24R À ALIMENTATION PAR L'EXTRÉMITÉ**  
**ALIMENTACIÓN DE EXTREMO DE 24R PLUGMOLD**

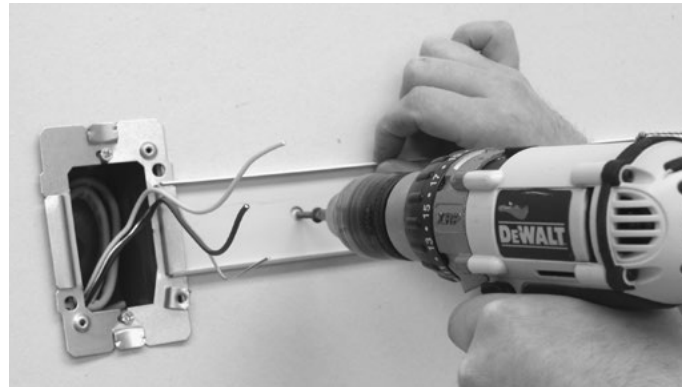
**1**

Mount 2400 box or 2410C entrance end fitting to the wall.  
Monter le boîtier 2400 ou l'embout d'entrée 2410C sur le mur.  
Instale la caja 2400 o el empalme terminal de entrada 2410C en la pared.



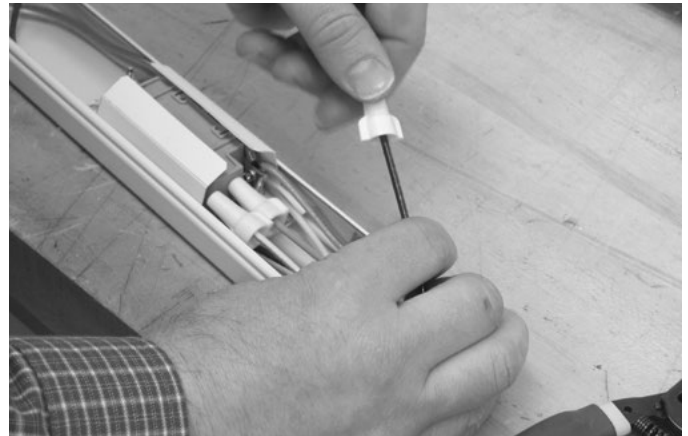
**2**

Connect 24R Plugmold base to box or entrance end. Mount the 24R Plugmold base to the wall using No. 8 flat head screws  
Connecter l'embase Plugmold 24R à la boîte ou à l'embout d'entrée. Fixer la base Plugmold 24R au mur à l'aide de vis à tête plate n° 8  
Conecte la base 24R Plugmold a la caja o al extremo de entrada. Instale la base 24R Plugmold en la pared usando tornillos de cabeza plana de n.º 8.



**3**

Cap wire at the end of the harness on the non-feed side using wire nuts.  
Capuchonner le fil à l'extrémité du faisceau du côté non alimenté à l'aide de capuchons de connexion.  
Cubra los extremos del cable al extremo del arnés en el lado que no es de alimentación usando conectores de resorte.



**4**

Snap 24R Plugmold cover onto the base.  
Enclencher le couvercle du Plugmold 24R sur la base.  
Coloque la tapa 24R sobre la base.



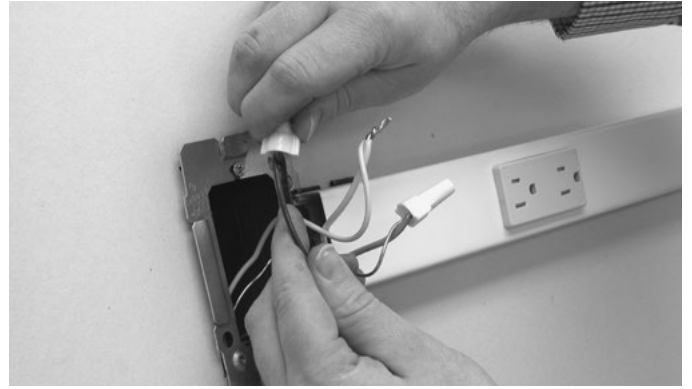


# 5

Cut and strip wires in appropriate location. Connect feed wires to the harness using wire nuts or W30 Connectors. (Wire Nuts and W30 Connectors are sold separately.)

Couper et dénuder les fils à l'endroit approprié. Connecter les fils d'alimentation au faisceau à l'aide de capuchons de connexion ou de connecteurs W30. (Les capuchons de connexion et les connecteurs W30 sont vendus séparément).

Corte y pele los cables en el sitio adecuado. Conecte los cables al arnés usando conectores de resorte o conectores W30. (Los conectores de resorte y los conectores W30 se venden por separado.)



## **COUPLING AND CUTTING 24R PLUGMOLD RACCORDEMENT ET COUPE DU PLUGMOLD 24R ACOPLAR Y CORTAR 24R PLUGMOLD**

### **Coupling**

24R Plugmold may be coupled using 2401 Couplings.

### **Cutting**

24R Plugmold may be cut to length. If 24R Plugmold is cut a 2409 grounding clamp must be installed in each section of 24R Plugmold. 24R Plugmold has one 2409 factory installed per section. Additional 2409 may be purchased separately.

### **Raccordement**

Le Plugmold 24R peut être raccordé à l'aide de raccords 2401.

### **Coupe**

Le Plugmold 24R peut être coupé à la longueur voulue. Si le Plugmold 24R est coupé, un raccord de mise à la terre 2409 doit être installé dans chaque section du Plugmold 24R. Le Plugmold 24R comporte un 2409 installé de série par section. Des raccords 2409 supplémentaires peuvent être achetés séparément.

### **Acoplamiento**

24R Plugmold se puede acoplar usando acoplamientos 2401.

### **Corte**

24R Plugmold se puede cortar al largo deseado. Si 24R Plugmold se corta, se debe instalar una pinza de tierra 2409 en cada sección de 24R Plugmold. 24R Plugmold cuenta con una 2409 instalada de fábrica por sección. Se puede comprar 2409 adicional por separado.

No: 1007574 0524

**legrand®**

© Copyright 2024 Legrand All Rights Reserved.  
© Copyright 2024 Tous droits réservés Legrand.  
© Copyright 2024 Legrand Todos los derechos reservados.

860.233.6251  
1.877.BY.LEGRAND  
www.legrand.us  
www.legrand.ca



< RETURN TO TABLE OF CONTENTS

No: 42371 RB 0424

Installation Instructions • Notice d'Installation • Instrucciones de Instalación

Catalog Number(s) • Numéro(s) de catalogue • Número(s) de catálogo: 24S3612GBX99IV, 24S3612GBA99IV, 24S6012GBX99IV, 24S6012IGX99IV, 24S6012GBA99IV, 24S7212GBX99IV, 24S7224GBA99IV, 24S7218GBX99IV, 24S7224GBX99IV, 24S7217IGX99IV, 24S7212IGX99IV, 24S7224IGX99IV, 24S7212GBA99IV, 24S7218GBA99IV

#### IMPORTANT:

#### Please read all instructions before beginning installation

Legrand electrical systems conform to and should be properly grounded in compliance with requirements of the current National Electrical Code or codes administered by local authorities.

All electrical products may present a possible shock or fire hazard if improperly installed or used. Legrand electrical products may bear the mark of a Nationally Recognized Testing Laboratory and should be installed in conformance with current local and/or the National Electrical Code.

#### IMPORTANT :

#### Veillez lire l'ensemble des instructions avant de commencer l'installation.

Les systèmes électriques Legrand sont conformes au Code National de l'électricité (National Electrical Code) ou aux codes locaux en vigueur et doivent être mis à la terre conformément à ces codes.

Tous les produits électriques peuvent présenter un risque d'électrocution ou d'incendie s'ils ne sont pas installés ou utilisés correctement. Les produits électriques Legrand peuvent porter la marque d'un laboratoire reconnu et doivent être installés conformément au Code national de l'électricité et/ou aux codes locaux en vigueur.

#### IMPORTANTE:

#### Lea todas las instrucciones antes de comenzar la instalación.

Los sistemas eléctricos Legrand cumplen con los requisitos del Código Eléctrico Nacional (National Electrical Code, NEC) actual o con los códigos impuestos por las autoridades locales y deben conectarse a tierra consecuentemente.

Todos los productos eléctricos pueden presentar un riesgo de descarga o incendio si se los instala o utiliza incorrectamente. Los productos eléctricos Legrand pueden llevar la marca de un laboratorio de pruebas reconocido a nivel nacional y se deben instalar conforme al código local en vigencia o al Código Eléctrico Nacional.

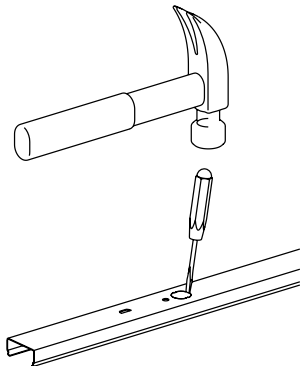
#### CAUTION: SHUT OFF POWER BEFORE HANDLING CONDUCTORS

#### MISE EN GARDE : COUPER L'ALIMENTATION AVANT DE MANIPULER LES CONDUCTEURS

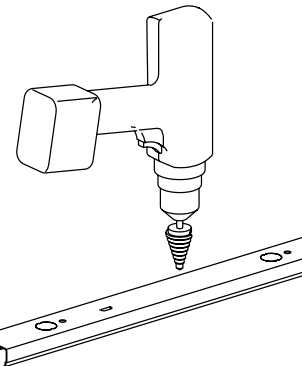
#### ¡CUIDADO!: DESCONECTAR LA ENERGÍA ELÉCTRICA ANTES DE MANIPULAR CONDUCTORES

# 1

## A



## B

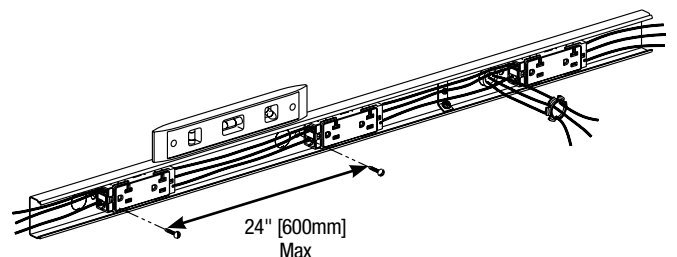


# 2

Use a #8 (5/16" [7.9mm] Head size) Pan Head Screw or equivalent.

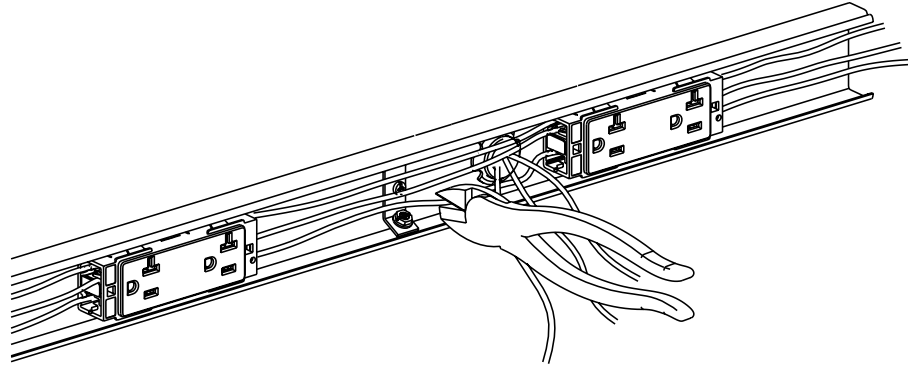
Utiliser une vis à tête cylindrique n° 8 (tête de 5/16 po [7,9 mm]) ou équivalente.

Usar un tornillo de cabeza chanfleada N° 8 (tamaño de la cabeza: 5/16" [7,9mm]) o equivalente.





# 3



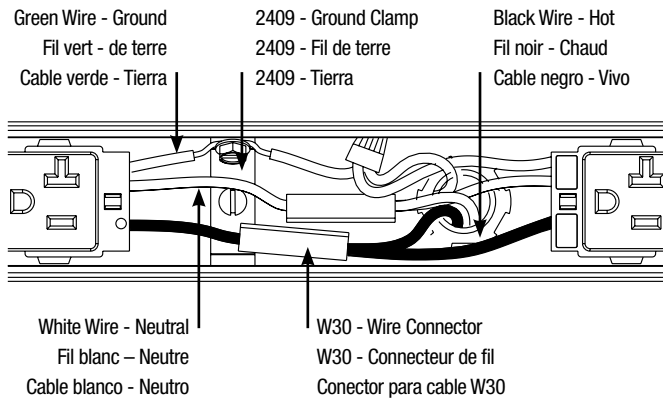
# 4

Ground wire connection required for raceway and receptacles.

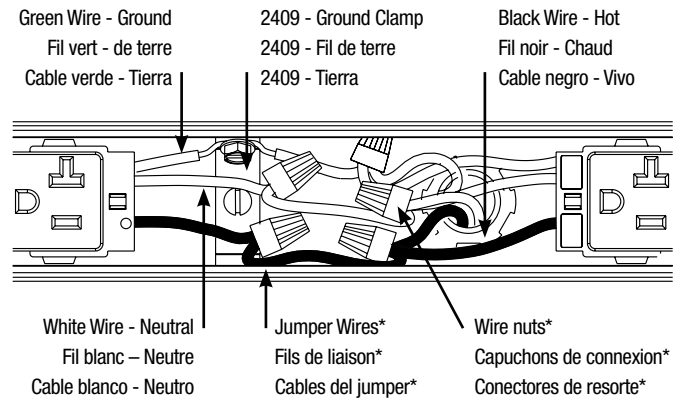
Le fil de terre doit être raccordé dans les canalisations et les prises de courant.

Cable de tierra se requiere conexión para la canaleta y los tomacorrientes.

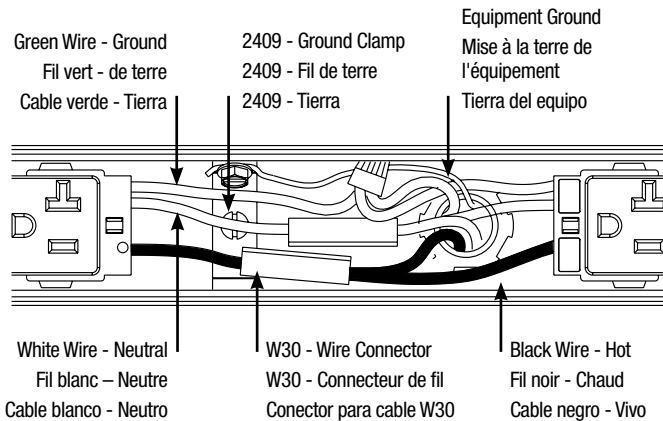
### WITH W30 / AVEC LE W30 / CON W30



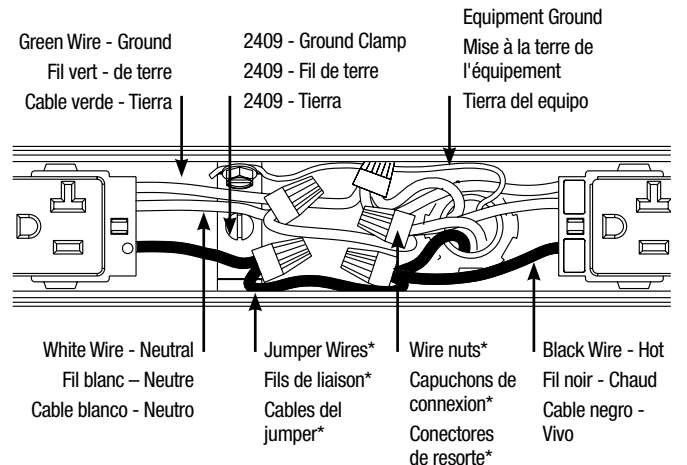
### WITH WIRE NUTS / CON CONECTORES / ROSCADOS / AVEC DES RACCORDS



### ISOLATED GROUND WITH W30 FIL DE TERRE ISOLÉ AVEC W30 TIERRA AISLADA CON W30



### ISOLATED GROUND WITH WIRE NUTS FIL DE TERRE ISOLÉ AVEC DES CAPUCHONS DE CONNEXION TIERRA AISLADA CON CONECTORES DE RESORTE



\* Not included

\* Non inclus

\* No incluido

## W30 WIRE CONNECTORS

W30 Wire Connectors are for common connection of 2, 3, or 4 No. 12 or No. 14 solid conductors. **DO NOT USE TO CONNECT GROUNDING CONDUCTORS** (green wires).

## CONNECTEURS DE FILS W30

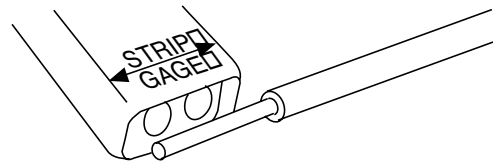
Les connecteurs de fils W30 sont destinés au raccordement commun de 2, 3 ou 4 conducteurs rigides n° 12 ou n° 14. **NE PAS UTILISER POUR RACCORDER LES CONDUCTEURS DE TERRE** (fils verts).

## CONECTORES PARA CABLE W30

Los conectores para cable W30 son para la conexión común de 2, 3 o 4 conductores sólidos n.º 12 o n.º 14. **NO LOS UTILICE PARA CONECTAR CONDUCTORES DE TIERRA** (cables verdes).

**A** Strip wire ends to width of W30 (1/2" [51mm]).  
Dénudez les extrémités des fils selon la largeur du W30 (1,27 cm ou 1/2 po).

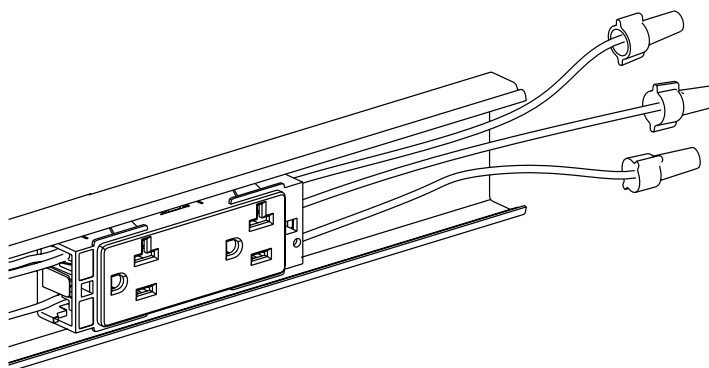
Pele los extremos del alambre al ancho de W30 (51mm [1/2"]).



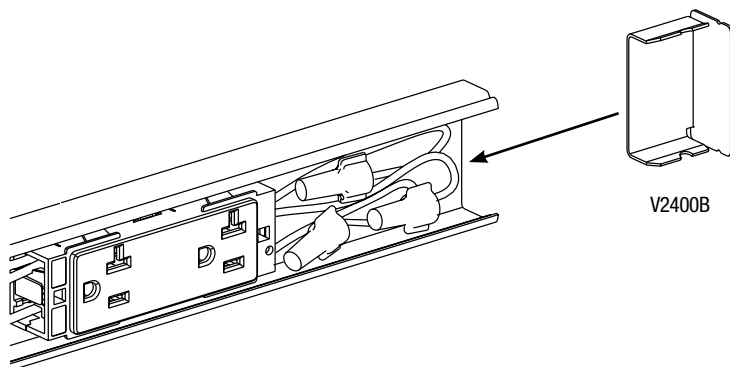
**B** Insert wire ends the full stripped distance.  
Insérez les extrémités des fils sur toute la distance dénudée.  
Inserte todo el tramo pelado de los extremos del alambre.



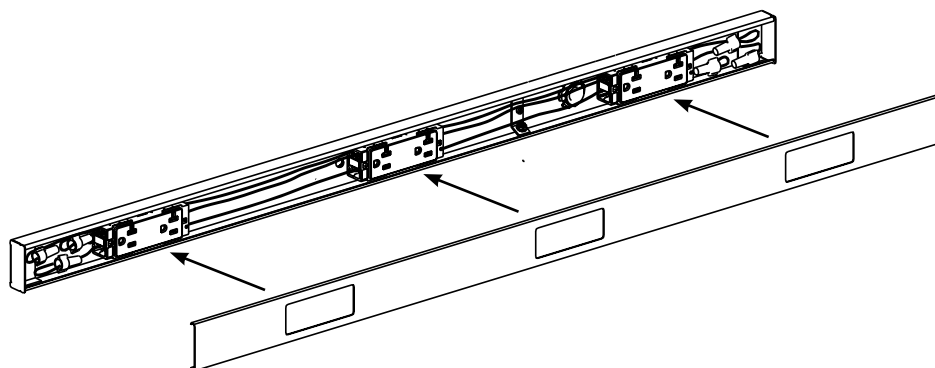
**5**



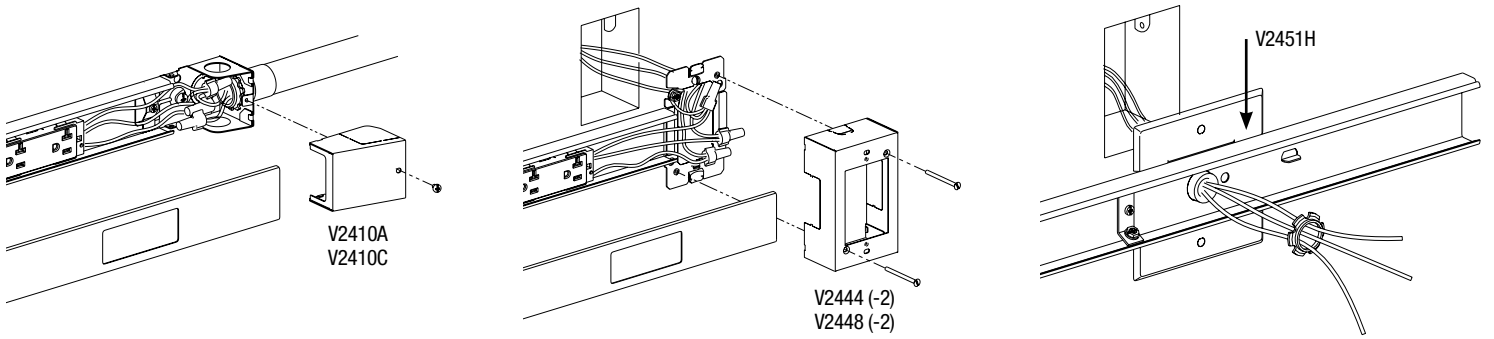
**6**



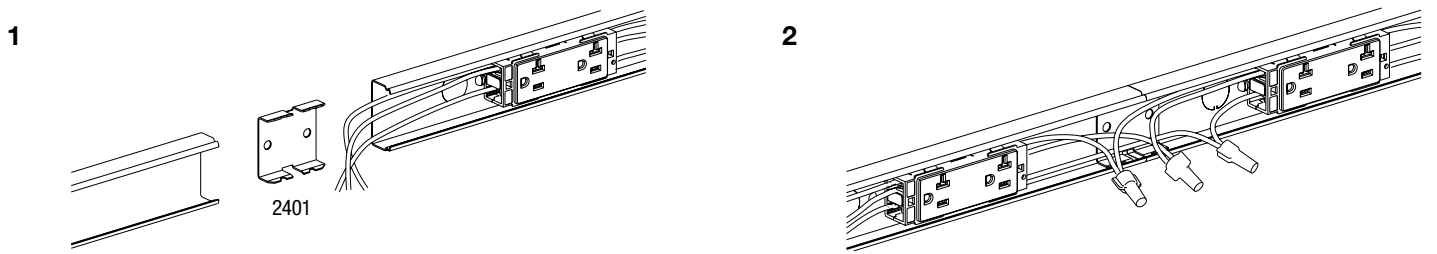
**7**



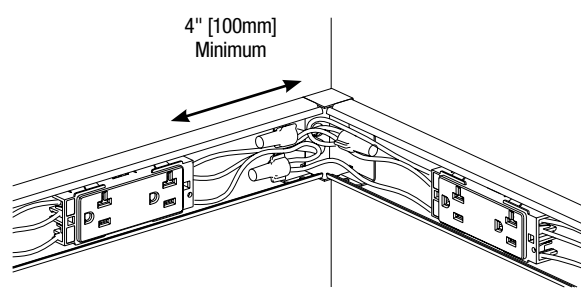
**ALTERNATE FEED METHODS**  
**AUTRES MÉTHODES D'ALIMENTATION**  
**MÉTODOS DE ALIMENTACIÓN ALTERNATIVOS**



**ADDING ADDITIONAL PLUGMOLD SECTIONS**  
**AJOUT DE SECTIONS PLUGMOLD**  
**CÓMO AÑADIR MÁS SECCIONES DE PLUGMOLD**

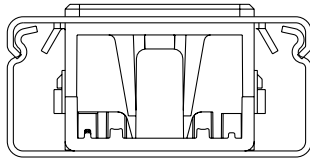


**USING FITTINGS**  
**UTILISATION D'ACCESSOIRES**  
**CÓMO USAR ACCESORIOS**



**24S PLUGMOLD WIRE FILL CAPACITY FOR POWER**  
**CAPACITÉ DE CÂBLAGE DE FILS D'ALIMENTATION DU PLUGMOLD 24S**  
**CAPACIDAD DE PASO DE CABLE 24S PLUGMOLD PARA ALIMENTACIÓN**

WIRE SIZE CALIBRE DUFIL TAMAÑO DEL CABLE THHN/THWN	OD		NUMBER OF CONDUCTORS (40% FILL) NOMBRE DE CONDUCTEURS (40 % DE REMPLISSAGE) NÚMERO DE CONDUCTORES (40% DE LA CAPACIDAD DE PASO)	
	In.	mm	Without Devices Sans dispositifs Sin dispositivos	With Plugmold Receptacles Avec les prises Plugmold Con tomas Plugmold
14 AWG	0.111	2.8	57	-
12 AWG	0.130	3.3	41	10
10 AWG	0.164	4.2	26	6



24S with Plugmold Receptacle  
 24S avec prise Plugmold .36in.<sup>2</sup> [232mm<sup>2</sup>]  
 24S con tomacorriente PLUGMOLD



No: 42371 0424



© Copyright 2024 Legrand All Rights Reserved.  
 © Copyright 2024 Tous droits réservés Legrand.  
 © Copyright 2024 Legrand Todos los derechos reservados.

860.233.6251  
 1.877.BY.LEGRAND  
 www.legrand.us  
 www.legrand.ca



< RETURN TO TABLE OF CONTENTS

No: INST007RC 0224

Installation Instructions • Notice d'Installation • Instrucciones de Instalación

Catalog Number(s) • Numéro(s) de Catalogue • Número(s) de Catálogo:

Floor Boxes: RPSFB, RPSFB-OG, RPNFB

Covers: RPAV3CTC, RP7CTC, RPAMDCTC, RP4FFCTC, RP4FFCTC15, RP9AM2CTC

Accessories: RP-DIV

Floor Structure: Concrete

Floor Surface: Concrete, Terrazzo, Carpet, Tile, Wood

### IMPORTANT:

**Please read all instructions before beginning installation.**

Legrand electrical systems conform to and should be properly grounded in compliance with requirements of the current National Electrical Code or codes administered by local authorities.

All electrical products may present a possible shock or fire hazard if improperly installed or used. Legrand electrical products may bear the mark of a Nationally Recognized Testing Laboratory and should be installed in conformance with current local and/or the National Electrical Code.

### IMPORTANT :

**Veillez lire l'ensemble des instructions avant de commencer l'installation.**

Les systèmes électriques Legrand sont conformes au Code National de l'électricité (National Electrical Code) ou aux codes locaux en vigueur et doivent être mis à la terre conformément à ces codes.

Tous les produits électriques peuvent présenter un risque d'électrocution ou d'incendie s'ils ne sont pas installés ou utilisés correctement. Les produits électriques Legrand peuvent porter la marque d'un laboratoire reconnu et doivent être installés conformément au Code national de l'électricité et/ou aux codes locaux en vigueur.

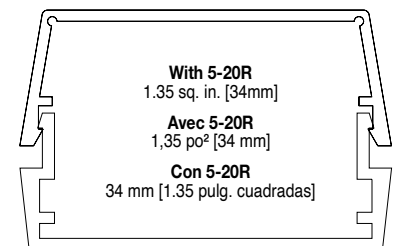
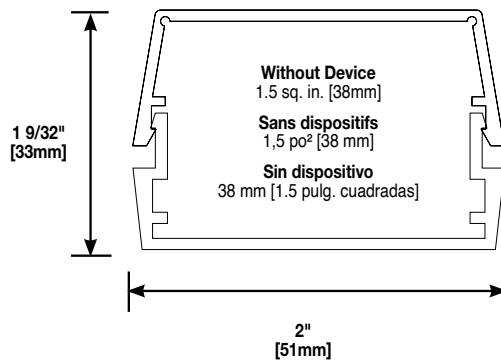
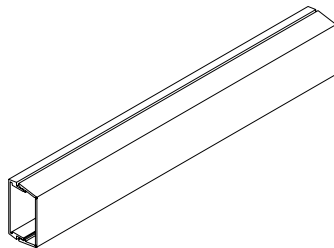
### IMPORTANTE:

**Lea todas las instrucciones antes de comenzar la instalación.**

Los sistemas eléctricos Legrand cumplen con los requisitos del Código Eléctrico Nacional (National Electrical Code, NEC) actual o con los códigos impuestos por las autoridades locales y deben conectarse a tierra consecuentemente.

Todos los productos eléctricos pueden presentar un riesgo de descarga o incendio si se los instala o utiliza incorrectamente. Los productos eléctricos Legrand pueden llevar la marca de un laboratorio de pruebas reconocido a nivel nacional y se deben instalar conforme al código local en vigencia o al Código Eléctrico Nacional.

### MAXIMUM CROSS SECTION SECTION TRANSVERSALE MAXIMALE ÁREA DEL CORTE TRANSVERSAL MÁXIMA



**Note: Raceway may be configured in single or multiple channels to accommodate power or communications wiring.**

**Remarque : Le caniveau mural peut être configuré en un ou plusieurs canaux pour accueillir le câblage d'alimentation ou de communication.**

**Nota: La canaleta se puede configurar en canales individuales o múltiples para alojar cableado de alimentación o de comunicaciones,**

**AL2400 RACEWAY WIRE FILL CAPACITIES FOR POWER**  
**CAPACITÉ DE CÂBLAGE DE FILS D'ALIMENTATION DU CANIVEAU MURAL AL2400**  
**CAPACIDADES DE PASO CON CABLES DE ALIMENTACIÓN ELÉCTRICA DE LA CANALETA AL2400**

	WIRE TYPE TYPE DE FIL TIPO DE CABLE	TW	THW	RHH/RHW	THHN/ THWN
POWER WIRING without device 1.7 sq. in. cross section	6 AWG	8	8	5	13
	8 AWG	14	11	8	18
CÂBLAGE D'ALIMENTATION sans dispositif Section transversale de 1,7 po <sup>2</sup>	10 AWG	31	22	15	37
	12 AWG	40	27	24	58
CABLEADO DE ALIMENTACIÓN sin dispositivo con un área de sección transversal de 1.7 pulg. cuadradas	14 AWG	50	33	30	78
POWER WIRING AWG with device 5-20R duplex devices 1.35 sq. in. cross section	6 AWG	-	-	-	3
	8 AWG	3	-	-	4
CÂBLAGE D'ALIMENTATION AWG avec dispositif Dispositifs duplex 5-20R Section transversale de 1,35 po <sup>2</sup>	10 AWG	6	5	3	8
	12 AWG	8	6	5	12
AWG DE CABLEADO DE ALIMENTACIÓN con dispositivo Dispositivos dúplex 5-20R con un área de sección transversal de 1.35 pulg. cuadradas	14 AWG	10	7	6	16

**AL2400 RACEWAY WIRE FILL CAPACITIES FOR DATA/COMMUNICATION**  
**CAPACITÉ DE CÂBLAGE DE FILS DE DONNÉES ET DE COMMUNICATION DU CANIVEAU MURAL AL2400**  
**CAPACIDADES DE PASO CON CABLES DE DATOS/COMUNICACIÓN DE LA CANALETA AL2400**

CABLE/WIRE SIZE CALIBRE DU CÂBLE/FIL CABLE/CALIBRE DEL CABLE		OD/D.E.		20% FILL* Câblé à 20 % de la capacité* LLENADO A 20 %*	40% FILL** Câblé à 40 % de la capacité* LLENADO A 40 %**
		[In.] [pouces]	[mm]		
Unshielded Twisted Pair	4-pair, 24 AWG, Cat. 5	0.220	5.6	8	17
Paire Torsadée Non Blindée	4-pair, 24 AWG, Cat. 3	0.190	4.8	11	23
Par Trenzado No Blindado	4-pair, 24 AWG, Cat. 6	0.250	6.3	6	13
Telephone	2-pair, 24 AWG	0.140	3.6	22	44
Téléphone	3-pair, 24 AWG	0.150	3.8	19	38
Teléfono	4-pair, 24 AWG	0.190	4.8	11	24
	25-pair, 24 AWG	0.410	10.4	2	5
Coaxial	RG58/U	0.195	5.0	11	22
	RG59/U	0.242	6.1	7	14
	RG62/U	0.242	6.1	7	14
	RG6/U	0.270	6.9	5	11
Twinaxial	100 Ohm	0.330	8.4	3	7
Shielded Twisted Pair	Type 1/Tipo 1	0.390	9.9	2	5
Blindé Paire Torsadée	Type 2/Tipo 2	0.465	11.8	2	4
Blindado Par Trenzado	Type 3/Tipo 3	0.245	6.2	7	14

**NOTE:**

\* 20% cable fill is calculated to approximate reduction in cable capacity due to connectors mounted within raceway and fittings that may restrict cross sectional area.

\*\* 40% cable fill is the maximum designed cable fill base on a proposed revision to TIA/EIA 569-A.

**REMARQUE :**

\* Le 20 % de capacité de câblage est calculé en tenant compte de la réduction de la capacité de câblage due aux connecteurs montés à l'intérieur du caniveau mural et aux raccords qui peuvent limiter la surface de section transversale.

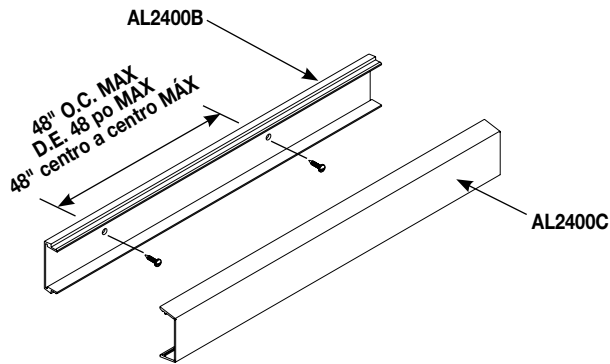
\*\* Le câblage à 40 % est le maximum prévu en fonction d'une proposition de révision de la norme TIA/EIA 569-A.

**NOTA:**

\* la capacidad de llenado de cable de 20 % se calcula para aproximar la reducción en la capacidad de cable debido a los conectores montados dentro de la canaleta y los empalmes que podrían limitar el área de sección transversal.

\*\* La capacidad de llenado de cable del 40 % es la base de llenado máxima diseñada en una revisión propuesta a TIA/EIA 569-A.

**AL2400B BASE AND AL2400C COVER**  
**BASE AL2400B ET COUVERTURE AL2400C**  
**BASE AL2400B Y CUBIERTA AL2400C**

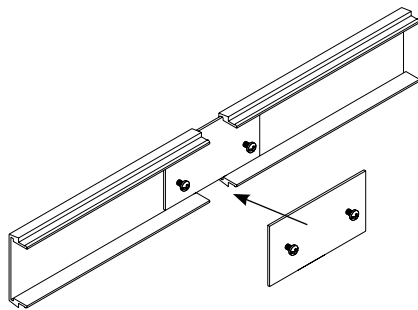


To attach AL2400B base section to mounting surface, drill 9/32" holes in the base (approx. 48" o/c.) fasten base with #8 head screws. Snap AL2400C cover to complete installation.

Pour fixer la section de base AL2400B à la surface de montage, percez des trous de 7,14 cm (9/32 po) dans la base (environ 122 cm ou 48 po de D.E.) et fixez la base à l'aide de vis à tête n° 8. Enclencher le couvercle AL2400C pour terminer l'installation.

Para unir la sección de la base AL2400B a la superficie de montaje, taladre orificios de 9/32" en la base (aprox. 48" centro a centro), fije la base con tornillos del n.º 8. Coloque la cubierta AL2400C para completar la instalación.

**AL2401 COUPLING**  
**RACCORD AL2401**  
**ACOPLAMIENTO AL2401**

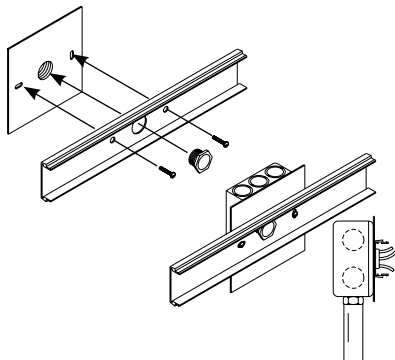


At AL2400B base section butt joints, slide AL2401 Coupling into flathead first base section then slide next base to surface. Center coupling on joint. Tighten locking screws.

Au niveau des joints bout à bout de la section de base AL2400B, faites glisser le raccord AL2401 dans la tête plate de la première section de base, puis faites glisser la base suivante jusqu'à la surface. Centrez le raccord sur l'articulation. Serrez les vis de blocage.

En las uniones de tope de la sección de la base AL2400B, deslice el acoplamiento AL2401 en la primera sección de la base y luego deslice la siguiente base a la superficie. Centre el acoplamiento en la unión. Apriete los tornillos de fijación.

**AL2451H BOX ADAPTER**  
**ADAPTATEUR POUR BOÎTIER AL2451H**  
**ADAPTADOR DE CAJA AL2451H**



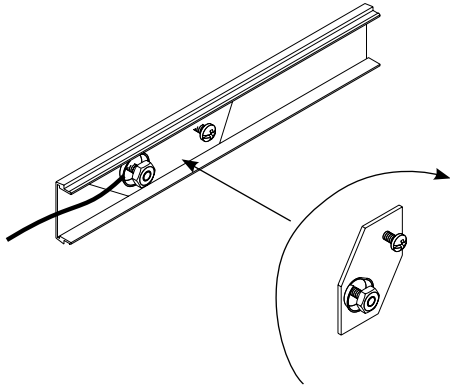
Use for feed raceway from existing wall outlet box. To install, attach adapter to outlet box with two screws. This system is designed with capacity for additional feed or circuitry conductors.

À utiliser pour alimenter le caniveau à partir d'un boîtier de prises de courant mural existant. Pour l'installer, fixez l'adaptateur au boîtier de prise de courant à l'aide de deux vis. Ce système est conçu pour accueillir des conducteurs d'alimentation ou de circuit supplémentaires.

Se utiliza para alimentar la canaleta desde la toma existente de pared. Para instalar, una el adaptador a la toma con dos tornillos. Este sistema está diseñado con una capacidad para una alimentación adicional o conductores de circuito.



**AL2409 GROUND ADAPTER**  
**ADAPTATEUR DE TERRE AL2409**  
**ADAPTADOR DE TIERRA AL2409**

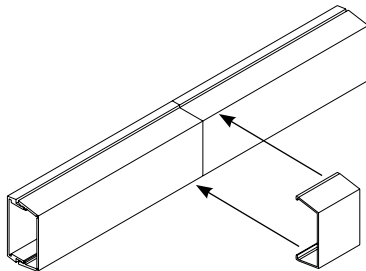


Position AL2409 Ground Clamp into rib in AL2400 raceway base. Tighten locking screw. attach ground wire using brass cup washer and green hex nut to ground lug.

Positionnez le collier de mise à la terre AL2409 dans la rainure de la base du caniveau mural AL2400. Serrez la vis de blocage. Raccordez le fil de terre à la cosse de terre à l'aide d'une rondelle à collerette en laiton et d'un écrou hexagonal vert.

Posicione la pinza de tierra AL2409 en la costilla en la base de la canaleta AL2400. Apriete el tornillo de cierre, coloque el cable de tierra usando la arandela de copa de latón y la tuerca hexagonal verde a la terminal de tierra.

**AL2406 COVER CLIP**  
**CLIP DE COUVERTURE AL2406**  
**CLIP DE LA CUBIERTA AL2406**

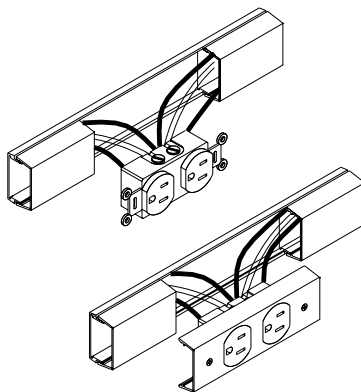


To close any gaps at either the base or the cover that occur from field cutting, Snap AL2406 Cover Clip over the joints on the assembled raceway.

Pour combler les espaces laissés par la coupe sur le terrain au niveau de la base ou de la couverture, enclenchez le clip de couverture AL2406 sur les joints sur le caniveau mural monté.

Para cerrar cualquier espacio en la base o la cubierta que se produzca por los cortes, coloque un clip de cubierta AL2406 sobre las uniones en la canaleta ensamblada.

**AL2446P-D DUPLEX SERIES**  
**SÉRIE DUPLEX AL2446P-D**  
**SERIE DÚPLEX AL2446P-D**

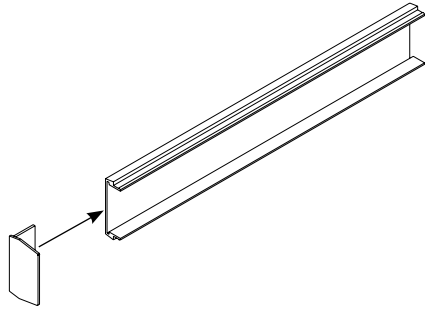


For AL2446P-D series duplex plates, Install wiring to devices as required. Attach device to plate using #6 screws and "Kep"nut (Provided) Snap device plate onto AL2400B raceway base.

Pour les plaques duplex de la série AL2446P-D, installez le câblage sur les dispositifs conformément aux exigences. Fixez le dispositif à la plaque à l'aide de vis n° 6 et d'un écrou « Kep » (fournis). Encliquez la plaque du dispositif sur la base du caniveau mural AL2400B.

Para las placas de la serie dúplex AL2446P-D, instale el cableado a los dispositivos como sea necesario. Coloque el dispositivo a la placa usando tornillos del n.º 6 y la tuerca "Kep" (suministrada). Coloque la placa del dispositivo en la base de la canaleta AL2400B.

**AL2410B BLANK END FITTING**  
**RACCORD D'EXTRÉMITÉ VIDE AL2410B**  
**EMPALMES DEL EXTREMO SELLADO AL2410B**

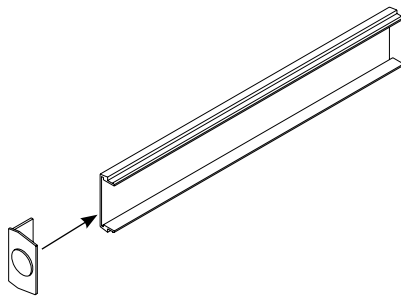


At end of AL2400B raceway run, slide AL2410B Blank End Fitting in last base section. Secure in place by tightening two #8-32 screws.

Au bout du caniveau mural AL2400B, glissez le raccord d'extrémité vide AL2410B dans la dernière section de la base. Fixez-le en place en serrant les deux vis n° 8-32.

Al final del tramo de la canaleta AL2400B, deslice el empalme del extremo sellado AL2410B en la última sección de la base. Fíjelo en su sitio apretando dos tornillos n.º 8-32.

**AL2410B2 FEED END FITTING**  
**RACCORD D'EXTRÉMITÉ D'ALIMENTATION AL2410B2**  
**EMPALME DE EXTREMO DE ALIMENTACIÓN AL2410B2**

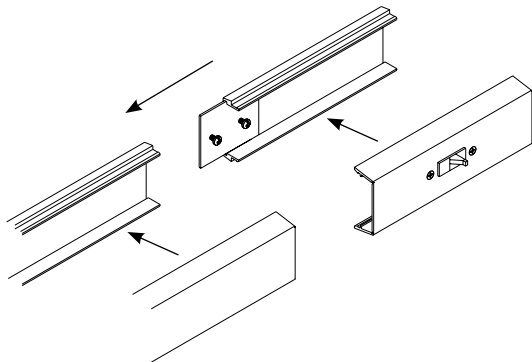


At end of AL2400B Raceway run, slide AL2410B2 Feed End in last base section. Secure in place by tightening two #8-32 set screws. This system is designed with capacity for additional feed or circuitry conductors.

Au bout du caniveau mural AL2400B, glissez le raccord d'extrémité d'alimentation AL2410B2 dans la dernière section de la base. Fixez-le en place en serrant les deux vis n° 8-32. Ce système est conçu pour accueillir des conducteurs d'alimentation ou de circuit supplémentaires.

Al final del tramo de la canaleta AL2400B, deslice el extremo de alimentación AL2410B2 en la última sección de la base. Fíjelo en su sitio apretando dos tornillos de fijación n.º 8-32. Este sistema está diseñado con una capacidad para una alimentación adicional o conductores de circuito.

**AL2440A IN-LINE SINGLE POLE SWITCH**  
**INTERRUPTEUR UNIPOLAIRE HORIZONTAL AL2440A EN SÉRIE**  
**INTERRUPTOR DE UN SOLO POLO EN LÍNEA AL2440A**

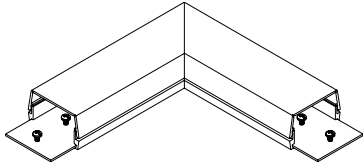


Single Pole Switch 15A. 120V. To Install slide coupler into groove of AL2400B raceway base and push base section together. Tighten screws, connect all wires and snap in cover to complete installation.

Interrupteur unipolaire 15A. 120 V. Pour l'installation, faites glisser le coupleur dans la rainure de la base du caniveau mural AL2400B et poussez la section de la base l'une contre l'autre. Serrez les vis, raccordez tous les fils et encliquez le couvercle pour terminer l'installation.

Interruptor de un solo polo de 15 A. 120 V. Para instalar deslice el acoplamiento en la ranura de la base de la canaleta AL2400B y empuje toda la sección de la base. Apriete los tornillos, conecte todos los cables y coloque la cubierta para completar la instalación.

**AL2411 90° FLAT ELBOW**  
**COUDE PLAT À 90° AL2411**  
**CODO PLANO AL2411 90°**

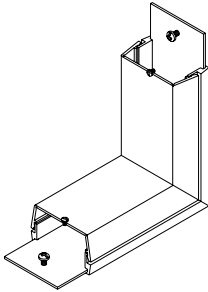


At 90° turn on same surface, position AL2411 Flat Elbow at end of AL2400 base. Position next bases section onto other end of AL2499B. Center couplings over base joints and tighten screws. Install fitting cover after wiring.

Dans un angle de 90° sur la même surface, positionnez le coude plat AL2411 à l'extrémité de la base AL2400. Positionnez la section de base suivante sur l'autre extrémité de l'AL2499B. Centrez les raccords sur les joints de base et serrez les vis. Installez le couvercle du raccord après avoir effectué le câblage.

En el giro a 90° en la misma superficie, coloque el codo plano AL2411 en el extremo de la base AL2400. Coloque la siguiente sección de la base en el otro extremo de AL2499B. Centre los acoplamientos sobre las uniones de la base y apriete los tornillos. Instale la cubierta del empalme después de cablear.

**AL2417 INTERNAL ELBOW**  
**COUDE INTERNE AL2417**  
**CODO INTERNO AL2417**

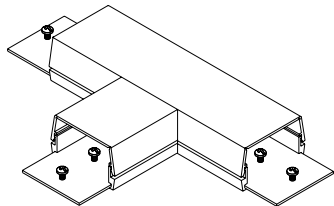


Install AL2400 to raceway base BEFORE mounting raceway base. Fasten base section to surface joints, tighten setscrews. Center couplings over base joints and tighten screws. Install fitting cover after wiring.

Installez l'AL2400 sur la base du caniveau mural AVANT de la monter. Fixez la section de base aux joints de surface, serrez les vis de blocage. Centrez les raccords sur les joints de base et serrez les vis. Installez le couvercle du raccord après avoir effectué le câblage.

Instale AL2400 en la base de la canaleta ANTES de montar la base de la canaleta. Fije la sección de la base a las uniones de superficie y apriete los tornillos de fijación. Centre los acoplamientos sobre las uniones de la base y apriete los tornillos. Instale la cubierta del empalme después de cablear.

**AL2415 TEE ELBOW**  
**COUDE EN T AL2415**  
**CODO EN T AL2415**

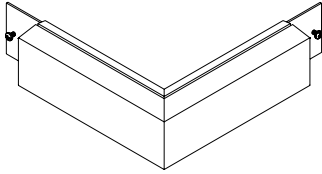


AL2415 tee fitting, position fitting at end of AL2400 base. Install other base section to other end of fitting. Center couplings on joints and tighten screws. Install fitting cover after wiring.

"Raccord en T AL2415, positionnez le raccord à l'extrémité de la base AL2400. Installez l'autre section de la base à l'autre extrémité du raccord. Centrez les raccords sur les joints de base et serrez les vis. Installez le couvercle du raccord après avoir effectué le câblage.

Empalme en T AL2415, coloque el empalme al final de la base AL2400. Instale la otra sección del otro extremo del empalme. Centre los acoplamientos en las uniones de la base y apriete los tornillos. Instale el empalme Cubra después de cablear."

**AL2418 EXTERNAL ELBOW**  
**COUDE EXTERNE AL2418**  
**CODO EXTERNO AL2418**

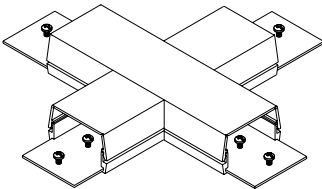


At 90° outside corner, position AL2418 external elbow at end of joints and tighten screws. Install fitting cover after wiring.

Dans un angle extérieur à 90°, positionnez le coude extérieur AL2418 à l'extrémité des joints et serrez les vis. Installez le couvercle du raccord après avoir effectué le câblage.

En la esquina exterior de 90°, coloque el codo externo AL2418 en los extremos de las uniones y apriete los tornillos. Instale la cubierta del empalme después de cablear.

**AL2416 CROSS ELBOW**  
**COUDE EN CROIX AL2416**  
**CODO EN CRUZ AL2416**

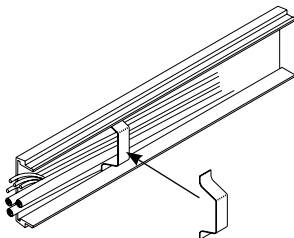


AL2416 cross Elbow, position fitting at end of AL2400B base. Install other base sections to other ends of the fitting. Center Couplings on joints and tighten screws. Install cover fitting after wiring.

Coude en croix AL2416, positionnez le raccord à l'extrémité de la base AL2400B. Installez les autres sections de la base aux autres extrémités du raccord. Centrez les raccords sur les joints de base et serrez les vis. Installez le couvercle du raccord après avoir effectué le câblage.

Codo en cruz AL2416, coloque el empalme en el extremo de la base AL2400B. Instale las otras secciones de la base a los otros extremos del empalme. Centre los acoplamientos en las uniones de la base y apriete los tornillos. Instale el empalme de la cubierta después de cablear.

**AL2400WC WIRE CLIP**  
**SERRE-CÂBLE AL2400WC**  
**CLIP PARA CABLES AL2400WC**



For retaining wires in long raceway run, Snap-in AL2400WC Wire Clip approx. 30" apart into AL2400 base.

Pour retenir les fils dans un long caniveau mural, encliquez le serre-câble AL2400WC à environ 76 cm (30 po) d'intervalle dans la base AL2400.

Para retener los cables en un tramo largo de canaleta, coloque un clip para cables AL2400WC a una distancia de aprox. 30" uno de otro en la base AL2400.

No: INST007RC 0424

**legrand®**

© Copyright 2024 Legrand All Rights Reserved.  
© Copyright 2024 Tous droits réservés Legrand.  
© Copyright 2024 Legrand Todos los derechos reservados.

860.233.6251  
1.877.BY.LEGRAND  
www.legrand.us  
www.legrand.ca



**Catalog Number(s) • Numéro(s) de Catalogue • Número(s) de Catálogo: 2000TRGFI**

**IMPORTANT:**

**Please read all instructions before beginning installation**

Legrand electrical systems conform to and should be properly grounded in compliance with requirements of the current National Electrical Code or codes administered by local authorities.

All electrical products may present a possible shock or fire hazard if improperly installed or used. Legrand electrical products may bear the mark of a Nationally Recognized Testing Laboratory and should be installed in conformance with current local and/or the National Electrical Code.

**IMPORTANT :**

**Veillez lire l'ensemble des instructions avant de commencer l'installation.**

Les systèmes électriques Legrand sont conformes au Code National de l'électricité (National Electrical Code) ou aux codes locaux en vigueur et doivent être mis à la terre conformément à ces codes.

Tous les produits électriques peuvent présenter un risque d'électrocution ou d'incendie s'ils ne sont pas installés ou utilisés correctement. Les produits électriques Legrand peuvent porter la marque d'un laboratoire reconnu et doivent être installés conformément au Code national de l'électricité et/ou aux codes locaux en vigueur.

**IMPORTANTE:**

**Lea todas las instrucciones antes de comenzar la instalación.**

Los sistemas eléctricos Legrand cumplen con los requisitos del Código Eléctrico Nacional (National Electrical Code, NEC) actual o con los códigos impuestos por las autoridades locales y deben conectarse a tierra consecuentemente.

Todos los productos eléctricos pueden presentar un riesgo de descarga o incendio si se los instala o utiliza incorrectamente. Los productos eléctricos Legrand pueden llevar la marca de un laboratorio de pruebas reconocido a nivel nacional y se deben instalar conforme al código local en vigencia o al Código Eléctrico Nacional.

# 1

**WHAT IS A GFCI?**

A GFCI protected receptacle is different from conventional receptacles. In the event of a ground fault, a GFCI device will trip and quickly stop the flow of electricity to prevent serious injury.

**Definition of ground fault:** Instead of following its normal safe path, electricity passes through a person's body to reach the ground. For example, a defective appliance can cause a ground fault. A GFCI protected receptacle does not protect against circuit overloads, short circuits, or shocks. For example, you can still be shocked if you touch bare wires while standing on a non-conducting surface such as a wood floor.

**QU'EST-CE QU'UN DDFT ?**

Une prise protégée par un DDFT est différente des prises traditionnelles. En cas de défaut à la terre, le dispositif DDFT se déclenche et coupe rapidement le courant électrique pour éviter la survenue de blessures graves.

**Définition d'un défaut à la terre :** au lieu de suivre son chemin normal sans danger, l'électricité passe à travers le corps d'une personne pour atteindre la terre. Par exemple, un appareil défectueux peut provoquer un défaut à la terre. Une prise munie d'un DDFT ne protège pas contre les surcharges, les courts-circuits ou les décharges. Par exemple, vous pouvez toujours recevoir une décharge si vous touchez des fils à nu alors que vous vous tenez sur une surface non conductrice, comme un plancher en bois.

**¿QUÉ ES UN INTERRUPTOR DIFERENCIAL?**

Un receptáculo protegido por un interruptor diferencial es distinto a los receptáculos convencionales. Si ocurre una falla a tierra, el dispositivo interruptor diferencial se disparará y detendrá rápidamente el flujo de electricidad para evitar lesiones graves.

**Definición de falla a tierra:** En lugar de seguir su trayecto habitual, la electricidad pasa a través del cuerpo de una persona para llegar a tierra. Un electrodoméstico defectuoso, por ejemplo, puede causar una falla a tierra. Un receptáculo protegido por un interruptor diferencial no protege contra sobrecargas de circuitos, cortocircuitos ni descargas eléctricas. Por ejemplo, todavía puede recibir una descarga si toca los cables sin aislación y está parado sobre una superficie no conductora como un piso de madera.

# 2

Wiremold® Plugmold GFCI are Class A, 20A, 125V 60Hz rated GFCI.

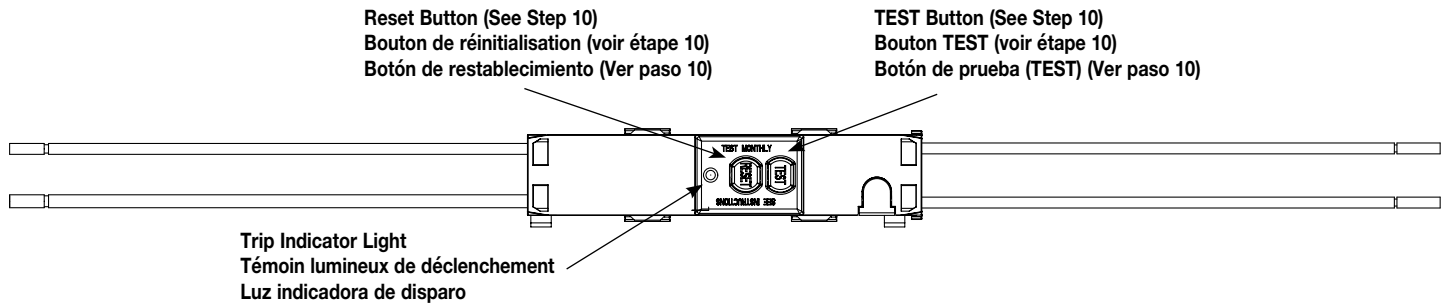
Wiremold® Plugmold GFCIs feature:

Les DDFT Plugmold de Wiremold® sont des DDFT prévus pour une classe A, 20 A, 125 V et 60 Hz.

Les DDFT Plugmold de Wiremold® comprennent :

Los interruptores diferenciales Plugmold de Wiremold® son aptos para Clase A, 20 A, 125 V y 60 Hz.

Los interruptores Plugmold de Wiremold® cuentan con:



Line: Neutral Wire: White  
Connection for the Line  
Cables Neutral Wire

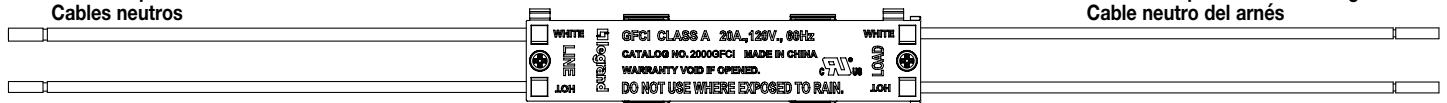
Secteur : ?Fil neutre :BLANC  
Raccordement du fil  
neutre des câbles de secteur

Línea: ?Cable neutro:BLANCO  
Conexión para la línea  
Cables neutros

Load: Neutral Wire: White  
Pre-connected to the Plugmold  
Harness Neutral Wire

Load (Charge) : ?Fil neutre :BLANC  
Pré-connecté au fil  
neutre du faisceau de Plugmold

Carga: ?Cable neutro:BLANCO  
Conectado previamente al Plugmold  
Cable neutro del arnés



Line: Hot Wire: Black  
Connection for the Line  
Cables Hot Wire

Secteur : ?Fil sous tension :NOIR  
Raccordement du fil  
sous tension des câbles de secteur

Línea: ?Cable vivo:NEGRO  
Conexión para la línea  
Cables vivos

Load: Load Wire: Red  
Pre-connected to the Plugmold  
Harness Hot Wire

Load (Charge) : ?Fil de charge :ROUGE  
Pré-connecté au fil  
sous tension du faisceau de Plugmold

Carga: ?Cable de carga:ROJO  
Conectado previamente al Plugmold  
Cable vivo del arnés

# 3

## Should you install it?

Installing the Plugmold GFCI can be more complicated than installing conventional Plugmold. Make sure that you:

- Understand basic wiring principles and techniques.
- Can interpret wiring diagrams.
- Have circuit wiring experience.
- Are prepared to take a few minutes to test your work, making sure that you have wired the GFCI module correctly.
- If you do not fully understand these instructions, you should seek the assistance of a qualified electrician.

## Pouvez-vous l'installer ?

L'installation du DDFT Plugmold peut être plus compliquée que l'installation d'une unité Plugmold traditionnelle. Assurez-vous de :

- Bien comprendre les principes et techniques de base du câblage.
- Pouvoir interpréter les schémas de câblage.
- Bien connaître les câblages de circuit.
- Prévoir quelques minutes pour tester votre travail, en vérifiant que vous avez correctement câblé le module DDFT.
- Si vous ne comprenez pas entièrement ces instructions, vous devriez demander de l'aide à un électricien qualifié.

## ¿Debe instalarlo usted?

La instalación del interruptor diferencial Plugmold puede ser más complicada que la instalación de un Plugmold convencional. Asegúrese de:

- Entender las técnicas y los principios básicos de cableado.
- Interpretar los diagramas de cableado.
- Tener experiencia en cableado.
- Estar preparado para tomarse unos minutos para probar su trabajo y asegurarse de haber cableado el módulo del interruptor diferencial correctamente.
- Si no comprende completamente estas instrucciones, deberá solicitar asistencia de un electricista calificado.

# 4

## Line vs. Load.

A cable consists of 2 or 3 wires.

**Line wires** – Delivers power from the service panel (breaker box or fuse box) to the GFCI. These wires should be connected to the GFCI's Line wires (black & white) only.

**Load wires** – Delivers power from the GFCI to the receptacles in the Plugmold unit. These wires (red & white) come prewired to the receptacles of the Plugmold unit. Additional receptacles can be wired downstream from the GFCI module and be protected. **They are identified by the “Load Wires” label on the wires.**

## Secteur ou Charge

Un câble contient 2 ou 3 fils.

**Fils de secteur** – Fournissent l'alimentation qui provient du panneau de service (boîte de disjoncteurs ou coffret à fusibles) au DDFT. Ces fils doivent être raccordés uniquement aux fils de secteur du DDFT (noir et blanc).

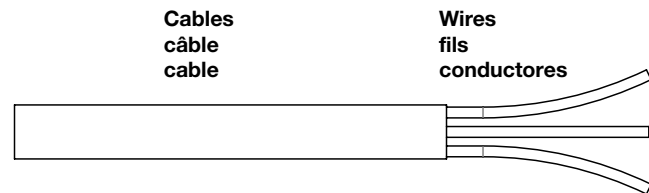
**Fils de charge** – Fournissent l'alimentation provenant du DDFT aux prises de l'unité Plugmold. Ces fils (rouge et blanc) sont déjà reliés aux prises de l'unité Plugmold. Des prises supplémentaires peuvent être également protégées en les câblant en aval du module DDFT. **Ils sont identifiés par l'étiquette « Load Wires » (fils de charge) posés sur les fils.**

## Cable de línea y cable de carga.

Un cable consiste de 2 o 3 conductores.

**Cables de línea:** llevan la energía desde el panel de servicio (caja de disyuntores o caja de fusibles) al interruptor diferencial. Estos cables deben conectarse únicamente a los cables de línea del interruptor diferencial (blanco y negro).

**Cables de carga:** llevan la energía desde el interruptor diferencial hasta los receptáculos en la unidad Plugmold. Estos cables (rojo y blanco) vienen precableados en los receptáculos de la unidad Plugmold. Pueden cablearse receptáculos adicionales de manera descendente y protegerse desde el módulo del interruptor diferencial. **Están identificados con la etiqueta “Load Wires” (Cables de carga) en los cables.**



# 5

## Turn off the power at the service panel or fuse box.

To prevent shock or electrocution, always turn the power off at the service panel before working with wiring. Plug an electrical device, such as a lamp or radio, into the receptacle or onto the circuit on which you are working. Turn the lamp or radio on. Then, go to the service panel. Find the breaker or fuse that protects that circuit. Place the breaker in the OFF position or completely remove the fuse. The lamp or radio should turn OFF. Next, plug in and turn ON the lamp or radio into the receptacle's other outlet to make sure power is OFF at both outlets. If the power is not OFF, stop work and call an electrician to complete the installation. Do not apply power to the Plugmold GFCI Multioutlet system until all components are properly installed and all wiring is properly terminated.

**Coupez le courant au niveau du panneau de service ou du coffret à fusibles.** Pour éviter toute décharge ou électrocution, éteignez toujours l'alimentation sur le panneau de service avant de travailler sur le câblage. Branchez un dispositif électrique, comme une lampe ou une radio, dans la prise ou sur le circuit que vous êtes en train de mettre en place. Allumez la lampe ou la radio. Puis, allez au panneau de service. Trouvez le disjoncteur ou le fusible qui protège ce circuit. Placez le disjoncteur en position ARRÊT ou retirez complètement le fusible. La lampe ou la radio doit s'ÉTEINDRE. Puis, branchez et mettez la lampe ou la radio sur MARCHÉ dans l'autre sortie de la prise pour vous assurer que le courant est COUPÉ au niveau des deux sorties. Si le courant n'est pas COUPÉ, cessez votre travail et contactez un électricien afin qu'il finisse l'installation. N'alimentez pas le système multiprises DDFT Plugmold tant que tous les composants ne sont pas correctement installés et que le câblage n'est pas terminé de façon appropriée.

**Desconecte la alimentación en el panel de servicio o en la caja de fusibles.** Para evitar descargas o electrocución, siempre desconecte la alimentación en el panel de servicio antes de trabajar con cables. Conecte un dispositivo eléctrico, como una lámpara o una radio, en el receptáculo o en el circuito en el que está trabajando. Encienda la lámpara o la radio. Luego, vaya al panel de servicio. Encuentre el disyuntor o el fusible que protege ese circuito. Coloque el disyuntor en la posición OFF o quite completamente el fusible. La lámpara o radio debe apagarse. Luego, conecte la lámpara o radio en el otro tomacorriente del receptáculo y enciéndala para verificar que no haya tensión en ninguno de los dos tomacorrientes. Si hay tensión, detenga el trabajo y llame a un electricista para que complete la instalación. No aplique alimentación en el sistema de múltiples tomacorrientes con interruptor diferencial Plugmold hasta que todos los componentes estén correctamente instalados y todo el cableado se haya completado adecuadamente.



# 6

## **Bring feed into base.**

Remove the appropriate 1/2" trade size knockout from the base and attach a 1/2" trade size feed connector, or attach an entrance end fitting to the line side of the unit. If wiring from the middle of the Plugmold unit, keep in mind that the wires must be run to the Line side of the GFCI module.

### **Connecter la base à l'alimentation.**

Retirez l'entrée défonçable adéquate de 12,7 mm [1/2 po] de la base et raccordez un connecteur d'alimentation de 12,7 mm [1/2 po] ou un raccord d'extrémité d'entrée sur le côté secteur de l'unité. Si vous câblez à partir du milieu de l'unité Plugmold, souvenez-vous que les fils doivent être reliés au côté secteur du module DDFT.

### **Dirija la alimentación a la base.**

Retire el troquel de tamaño comercial de 1,27 cm (1/2 pulg.) adecuado de la base y conecte un conector de alimentación de tamaño comercial de 1,27 cm (1/2 pulg.), o conecte un accesorio del extremo de entrada en el lado de la línea de la unidad. Si está cableando desde la parte media de la unidad Plugmold, tenga en cuenta que los cables deben extenderse hasta el lado de la línea del módulo del interruptor diferencial.

# 7

## **Install the base section onto the intended surface.**

Using No. 8 flat head screws mount to the surface using appropriate anchors (if necessary). If required, cut the base to length and carefully debur any cut ends before mounting. If the edge of any receptacle falls closer than 1 1/2" [38mm] from the end of the unit, then that receptacle must be cut out to allow sufficient space for the installation of the end fitting.

### **Montez la base sur la surface souhaitée.**

À l'aide de vis à tête plate n° 8, montez la base sur la surface en utilisant les éléments d'ancrage adéquats (si nécessaire). Au besoin, coupez la base à la longueur appropriée et éliminez soigneusement les ébarbes aux extrémités coupées avant le montage. Si le bord d'une prise se trouve à moins de 38 mm [1-1/2 po] de l'extrémité de l'unité, il est alors nécessaire de retirer cette prise en la découpant afin de laisser suffisamment d'espace pour l'installation du raccord d'extrémité.

### **Instale la sección de la base en la superficie deseada.**

Lleve a cabo el montaje a la superficie utilizando los anclajes correctos con tornillos de cabeza plana N.º 8 (si es necesario). Si se requiere, corte la base del largo necesario y retire cuidadosamente las rebarbas de los extremos cortados antes del montaje. Si el borde de algún receptáculo se aproxima a más de 38 mm (1 ½ pulg.) de distancia desde el extremo de la unidad, debe cortar ese receptáculo para permitir que haya espacio suficiente para la instalación del accesorio del extremo.

# 8

## Connect feed wires to Line wires of the GFCI module.

Connect the feed wires to the Line side wires (black and white) of the GFCI module. (See Figure D)  
Connect the feed cable's ground wire to the green ground wire of the Plugmold unit. If using the W30 & W30G connectors, see Figure E.

## Raccordez les fils d'alimentation aux fils de secteur du module DDFT.

Raccordez les fils d'alimentation aux fils du côté secteur (noir et blanc) du module DDFT. (Voir figure D) Raccordez le fil de terre du câble d'alimentation au fil de terre vert de l'unité Plugmold. Si vous utilisez les connecteurs W30 et W30G, consultez la figure E.

## Conecte los cables de alimentación a los cables de línea del módulo del interruptor diferencial.

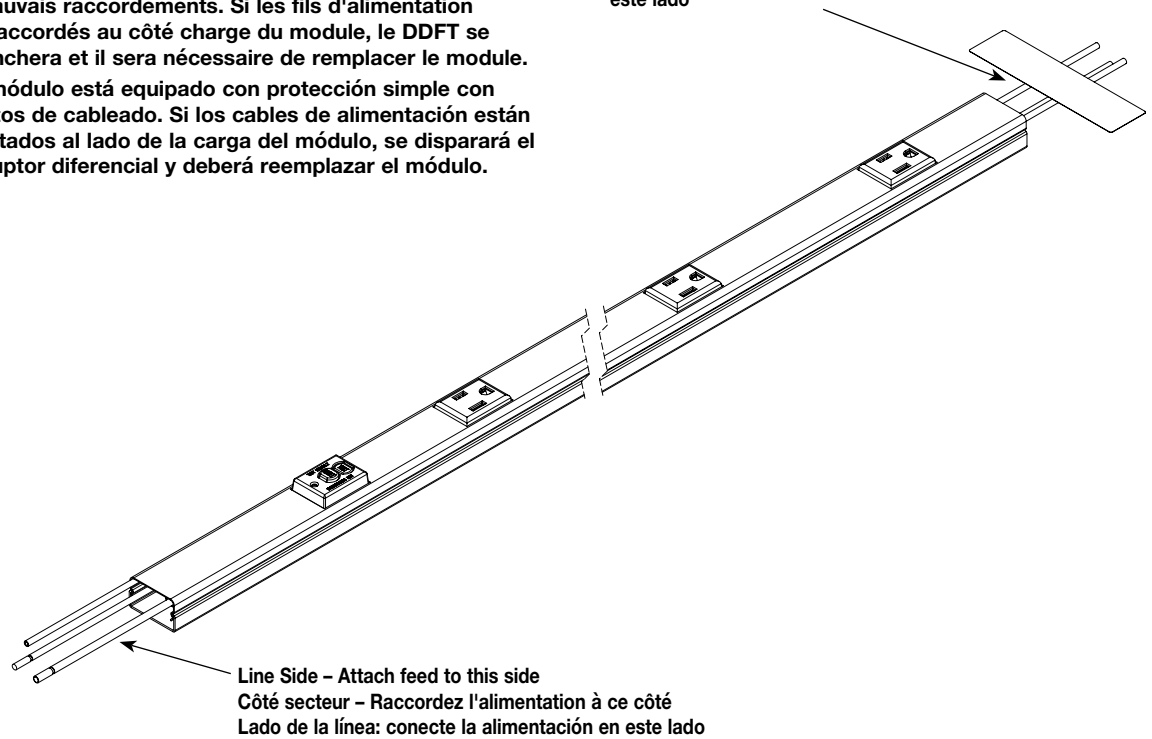
Conecte los cables de alimentación a los cables del lado de la línea (negro y blanco) del módulo del interruptor diferencial. (Ver la Figura D) Conecte el cable a tierra del cable de alimentación al cable a tierra verde de la unidad Plugmold. Si utiliza conectores W30 y W30G, consulte la Figura E.

**NOTE:** This module is equipped with single miswire protection. If the feed wires are attached to the load side of the module, the GFCI will trip and the module will need to be replaced.

**REMARQUE :** ce module est équipé d'une protection simple contre les mauvais raccordements. Si les fils d'alimentation sont raccordés au côté charge du module, le DDFT se déclenchera et il sera nécessaire de remplacer le module.

**Nota:** Este módulo está equipado con protección simple con defectos de cableado. Si los cables de alimentación están conectados al lado de la carga del módulo, se disparará el interruptor diferencial y deberá reemplazar el módulo.

Load Side – Attach downstream sections to this side  
Côté charge – Raccordez les dispositifs en aval à ce côté  
Lado de la carga: conecte las secciones descendentes en este lado



## W30 & W30G CONNECTORS • Les connecteurs W30 • CONECTORES W30 Y W30G

**W30** – Common connection of 2, 3 or 4 solid conductors No.14 or No.12 AWG.

**W30** - connexion standard de 2, 3 ou 4 conducteurs massifs no 14 ou no 12 AWG.

**W30** - Conexión común de 2, 3 ó 4 conductores sólidos AWG No.14 o No.12.

**W30G** – For connection of equipment grounding of 2, 3, or 4 solid conductors No.14 or No.12 AWG.

**W30G** - pour la mise à la terre d'appareils comportant 2, 3 ou 4 conducteurs massifs no 14 ou no 12 AWG.

**W30G** - Para conexión de tierra de equipo de 2, 3 ó 4 conductores sólidos AWG No.14 o No.12.

**Rating** – 300 volts maximum, 20 AMP. 105° C maximum.

**Calibre** - 300 V maximum, 20 A, 105 °C maximum.

**Calibre.** Clasificación - 300 voltios máximo, 20 AMP. 105° C máximo. Calificación.

**NOTE: W30 Connector has a white finish, W30G Connector has a green finish.**

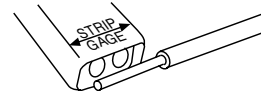
**NOTA : Le connecteur W30 est blanc, le connecteur W30G est vert.**

**NOTA: El conector W30 tiene un acabado blanco, el conector W30G lo tiene verde.**

A. Strip wire ends to width of product (1/2" [12.7mm]).

A. Quite los extremos del cable al ancho del producto (1/2" [12.7mm]).

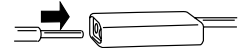
A. Dénuder l'extrémité des fils sur une longueur correspondant à la largeur du connecteur (1/2 pouce [12,7 mm]).



B. Insert wire ends the full stripped distance.

B. Insertar completamente los extremos sin forro de los cables.

B. Introduire toute la partie dénudée du fil dans le connecteur.

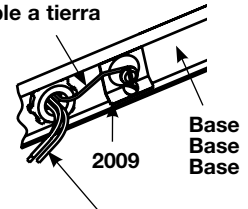


**CAUTION:** For isolated ground units (IG): The green grounding conductor from the receptacle harness must be connected directly to the service grounding terminal through an insulated grounding conductor on the feed. The grounding circuit will not be isolated if the green harness conductor is connected to the raceway base. The raceway base section is grounded through the use of a feed conduit or through a separate equipment grounding conductor to a conventional ground using a 2009 Ground Clamp (available separately).

**Precaución:** Para unidades con tierra aislada (IG): El conductor de tierra verde del arnés del receptáculo se debe conectar directamente a la terminal de tierra de servicio a través de un conductor de conexión a tierra aislado en el alimentador. El circuito de tierra no estará aislado si el conductor del arnés verde está conectado a la base de la canaleta. La sección de la base de la canaleta se conecta a tierra usando el conducto de alimentación o a través de un conductor de conexión a tierra de un equipo por separado a una tierra convencional utilizando una Abrazadera de Tierra 2009 (disponible por separado).

**Mise en garde :** Pour dispositifs isolés de mise à la terre : Le fil de terre vert du faisceau de la prise doit être raccordé directement à la borne de terre par le fil isolé de mise à la terre de l'alimentation. Le circuit de mise à terre ne sera pas isolé si le fils conducteur vert du faisceau est raccordé à la base du chemin de câble. La base du chemin de câble est mise à la terre à l'aide d'un conduit électrique par un conducteur de mise à la terre relié à une mise à la terre conventionnelle par un collier de mise à la terre no 2009 (disponible séparément).

**Ground Wire  
Mise à la terre  
Cable a tierra**



**Feed Wires  
Alimentation  
Cables de  
alimentación**

# 9

### Install the cover.

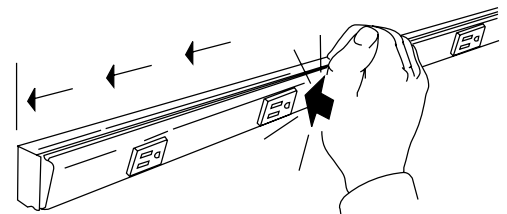
Engage the lower bead of the cover into the base. Starting at one end and progressing along the unit, snap in the upper bead, striking sharply with the heel of the hand.

### Monter le cache.

Encastrez le bord rond inférieur du cache dans la base. En commençant d'un côté et en continuant progressivement le long de l'unité, clipsez le bord rond supérieur en donnant des coups secs avec le talon de la main.

### Instale la cubierta.

Acople la moldura inferior de la cubierta en la base. Coloque a presión la moldura superior, empezando por un extremo y continuando a lo largo de toda la unidad, golpeando firmemente con la parte baja de la mano.



# 10

## Turn on the power and test your work.

Why perform this test?

- If you miswired the GFCI, it may not prevent personal injury or death due to a ground fault (electrical shock).

### Procedure:

- a) Turn the power On at the service panel. Press the RESET button fully. The RESET button should stay in. If the RESET button does not stay in, go to Troubleshooting. If the RESET button stays in, plug a lamp or radio into the GFCI (and leave it plugged in) to verify that the power is ON. If there is no power, go to Troubleshooting.
- b) Press the TEST button in to trip the device. This should stop the flow of electricity, making the radio or lamp shut OFF and the GFCI's green trip indicator light come on. Note that the RESET button will pop-out. If the power stays ON or the green Trip Indicator Light stays off, go to Troubleshooting. If the power goes OFF, and the green Trip Indicator Light comes on, you have installed the GFCI module correctly. To restore power, press the RESET button.
- c) Press the TEST button (then RESET button) every month to assure proper operation.
- d) This GFCI will trip and be unable to be reset (no output power) when it has reached its end-of-life. To confirm that the GFCI has reached its end-of-life, unplug the appliances connected to the GFCI protected receptacles and press the RESET button. If the GFCI continues to trip, then the GFCI has reached its end-of-life and should be replaced. If the GFCI resets, one of the appliances may be defective.

## Mettez le circuit sous tension et testez votre travail.

Pourquoi est-il essentiel d'effectuer ce test ?

- Si vous avez raccordé de façon inappropriée le DDFT, il risque de ne pas pouvoir empêcher la survenue de blessures ou la mort à la suite d'un défaut à la terre (décharge électrique).

### Procédure :

- a) Mettez le circuit sous tension au niveau du panneau de service. Appuyez complètement sur le bouton RESET (réinitialisation). Le bouton RESET doit rester enfoncé. Si le bouton RESET ne reste pas enfoncé, rendez-vous à la partie Dépannage. Si le bouton RESET reste enfoncé, branchez une lampe ou une radio sur le DDFT (et laissez-la branchée) pour vérifier que le circuit est bien alimenté. En l'absence de courant, rendez-vous à la partie Dépannage.
- b) Enfoncez le bouton TEST pour déclencher le dispositif. Cette action devrait couper le courant électrique, entraînant l'EXTINCTION de la radio ou lampe, et le témoin lumineux de déclenchement vert du DDFT doit s'allumer. Veuillez remarquer que le bouton RESET sortira. Si le courant continue de CIRCULER ou le témoin lumineux de déclenchement vert reste éteint, rendez-vous à la partie Dépannage. Si le courant se COUPE et le témoin lumineux de déclenchement vert s'allume, vous avez installé le module DDFT correctement. Pour remettre le circuit sous tension, appuyez sur le bouton RESET.
- d) Appuyez sur le bouton TEST (puis sur le bouton RESET) chaque mois pour vous assurer que le dispositif fonctionne bien.
- d) Ce DDFT se déclenchera et sera dans l'incapacité de se réinitialiser (pas de courant de sortie) lorsqu'il aura atteint la fin de sa durée de vie. Pour confirmer que le DDFT a atteint la fin de sa durée de vie, débranchez les appareils raccordés aux prises protégées par le DDFT et appuyez sur le bouton RESET. Si le DDFT continue de se déclencher, il a atteint la fin de sa durée de vie et doit être remplacé. Si le DDFT se réinitialise, l'un des appareils est peut-être défectueux.

## Encienda la alimentación y pruebe su trabajo.

¿Por qué realizar esta prueba?

- Si conectó incorrectamente el interruptor diferencial, puede que no ofrezca protección contra lesiones personales o muerte debidas a una falla a tierra (descarga eléctrica).

### Procedimiento:

- a) Conecte la alimentación en el panel de servicio. Presione completamente el botón de restablecimiento (RESET). El botón de restablecimiento (RESET) debe mantenerse presionado. Si el botón de restablecimiento (RESET) no se queda presionado, vaya a Solución de problemas. Si el botón de restablecimiento (RESET) se mantiene presionado, conecte una lámpara o radio al interruptor diferencial (y déjela enchufada) para verificar que haya alimentación. Si no hay alimentación, vaya a Solución de problemas.
- b) Presione el botón de prueba (TEST) para disparar el dispositivo. Esto debería detener el flujo de electricidad y hacer que la radio o lámpara se apague y se encienda la luz indicadora de disparo verde del interruptor diferencial. Note que el botón de restablecimiento (RESET) debería liberarse. Si la alimentación no se interrumpe o la luz indicadora de disparo verde no se enciende, vaya a Solución de problemas. Si la alimentación se interrumpe y la luz indicadora de disparo verde se enciende, ha instalado el módulo del interruptor diferencial correctamente. Para volver a activar la alimentación, presione el botón de restablecimiento (RESET).
- c) Presione el botón de prueba (TEST) (y luego el botón de restablecimiento [RESET]) una vez al mes para asegurar un funcionamiento correcto.
- d) Este interruptor diferencial se disparará y no podrá restablecerse (no tendrá alimentación a la salida) cuando haya cumplido su vida útil. Para confirmar que el interruptor diferencial ha cumplido su vida útil, desconecte los electrodomésticos conectados a los receptáculos protegidos del interruptor diferencial y presione el botón de restablecimiento (RESET). Si el interruptor diferencial se sigue disparando, ha cumplido su vida útil y debe cambiarse. Si el interruptor diferencial se restablece, puede que uno de los electrodomésticos tenga un defecto.

## TROUBLESHOOTING

Turn the power OFF and check the wire connections. Make sure that there are no loose wires or loose connections. Verify that the feed wires are connected to the Line side of the GFCI module. If they are connected to the Load side or to the receptacles in the Plugmold unit then the GFCI module was miswired and needs to be replaced.

## DÉPANNAGE

COUPEZ le courant et vérifiez les raccordements des fils. Assurez-vous qu'il n'y a pas de fils ou raccordements desserrés. Vérifiez que les fils d'alimentation sont raccordés au côté secteur du module DDFT. S'ils sont raccordés au côté charge ou aux prises de l'unité Plugmold, le module DDFT a été câblé de façon inappropriée et doit être remplacé.

## SOLUCIÓN DE PROBLEMAS

Desconecte la alimentación y verifique las conexiones de los cables. Asegúrese de que no haya conductores flojos ni conexiones flojas. Verifique que los cables de alimentación estén conectados al lado de la línea del módulo del interruptor diferencial. Si están conectados al lado de la carga o a los receptáculos de la unidad Plugmold, el módulo del interruptor diferencial se conectó incorrectamente y debe reemplazarse.

## CAUTION

- To prevent severe shock or electrocution; always turn the power OFF at the service panel before working with wiring.
- Use this GFCI module with copper or copper-clad wire. Do not use it with aluminum wire.
- Do not install this GFCI module on a circuit that powers life support equipment because if the GFCI trips, it will shut down the equipment.
- Must be installed in accordance with national and local electrical codes.
- This GFCI module is equipped with single miswire protection. If the feed wires are connected to the Load side of the GFCI module, then the GFCI module will trip and will need to be replaced.

## MISE EN GARDE :

- Pour éviter de graves décharges ou électrocutions, COUPEZ toujours le courant au niveau du panneau de service avant de travailler sur le câblage.
- Utilisez ce module DDFT avec des fils en cuivre ou revêtus de cuivre. Ne l'utilisez pas avec des fils en aluminium.
- Ne montez pas ce module DDFT sur un circuit qui alimente un équipement de maintien en vie car, s'il se déclenche, il éteindra l'équipement.
- Ce dispositif doit être installé conformément aux réglementations nationales et locales relatives à l'électricité.
- Ce module DDFT est équipé d'une protection simple contre les mauvais raccordements. Si les fils d'alimentation sont raccordés au côté charge du module DDFT, celui-ci se déclenchera et devra être remplacé.

## PRECAUCIÓN

- Para evitar descargas eléctricas graves o electrocuciones, siempre desconecte la alimentación en el panel de servicio antes de trabajar con el cableado.
- Utilice este módulo de interruptor diferencial con cables de cobre o revestidos en cobre. No lo utilice con cables de aluminio.
- No instale este módulo de interruptor diferencial en un circuito que alimente equipos de soporte vital ya que si el interruptor diferencial se dispara, apagará el equipo.
- Debe instalarse de acuerdo con los códigos eléctricos nacionales y locales.
- Este módulo de interruptor diferencial está equipado con protección simple con defectos de cableado. Si los cables de alimentación están conectados al lado de la carga del módulo del interruptor diferencial, se disparará el módulo del interruptor diferencial y deberá reemplazarlo.

No: 1011882 0224

 legrand®

© Copyright 2024 Legrand All Rights Reserved.  
© Copyright 2024 Tous droits réservés Legrand.  
© Copyright 2024 Legrand Todos los derechos reservados.

860.233.6251  
1.877.BY.LEGRAND  
www.legrand.us  
www.legrand.ca



**Catalog Number(s) • Numéro(s) de Catalogue • Número(s) de Catálogo: AL2000TRGFI****IMPORTANT:****Please read all instructions before beginning installation**

Legrand electrical systems conform to and should be properly grounded in compliance with requirements of the current National Electrical Code or codes administered by local authorities.

All electrical products may present a possible shock or fire hazard if improperly installed or used. Legrand electrical products may bear the mark of a Nationally Recognized Testing Laboratory and should be installed in conformance with current local and/or the National Electrical Code.

**IMPORTANT :****Veillez lire l'ensemble des instructions avant de commencer l'installation.**

Les systèmes électriques Legrand sont conformes au Code National de l'électricité (National Electrical Code) ou aux codes locaux en vigueur et doivent être mis à la terre conformément à ces codes.

Tous les produits électriques peuvent présenter un risque d'électrocution ou d'incendie s'ils ne sont pas installés ou utilisés correctement. Les produits électriques Legrand peuvent porter la marque d'un laboratoire reconnu et doivent être installés conformément au Code national de l'électricité et/ou aux codes locaux en vigueur.

**IMPORTANTE:****Lea todas las instrucciones antes de comenzar la instalación.**

Los sistemas eléctricos Legrand cumplen con los requisitos del Código Eléctrico Nacional (National Electrical Code, NEC) actual o con los códigos impuestos por las autoridades locales y deben conectarse a tierra consecuentemente.

Todos los productos eléctricos pueden presentar un riesgo de descarga o incendio si se los instala o utiliza incorrectamente. Los productos eléctricos Legrand pueden llevar la marca de un laboratorio de pruebas reconocido a nivel nacional y se deben instalar conforme al código local en vigencia o al Código Eléctrico Nacional.

**1****WHAT IS A GFCI?**

A GFCI protected receptacle is different from conventional receptacles. In the event of a ground fault, a GFCI device will trip and quickly stop the flow of electricity to prevent serious injury.

**Definition of ground fault:** Instead of following its normal safe path, electricity passes through a person's body to reach the ground. For example, a defective appliance can cause a ground fault. A GFCI protected receptacle does not protect against circuit overloads, short circuits, or shocks. For example, you can still be shocked if you touch bare wires while standing on a non-conducting surface such as a wood floor.

**QU'EST-CE QU'UN DDFT ?**

Une prise protégée par un DDFT est différente des prises traditionnelles. En cas de défaut à la terre, le dispositif DDFT se déclenche et coupe rapidement le courant électrique pour éviter la survenue de blessures graves.

**Définition d'un défaut à la terre :** au lieu de suivre son chemin normal sans danger, l'électricité passe à travers le corps d'une personne pour atteindre la terre. Par exemple, un appareil défectueux peut provoquer un défaut à la terre. Une prise munie d'un DDFT ne protège pas contre les surcharges, les courts-circuits ou les décharges. Par exemple, vous pouvez toujours recevoir une décharge si vous touchez des fils à nu alors que vous vous tenez sur une surface non conductrice, comme un plancher en bois.

**¿QUÉ ES UN INTERRUPTOR DIFERENCIAL?**

Un receptáculo protegido por un interruptor diferencial es distinto a los receptáculos convencionales. Si ocurre una falla a tierra, el dispositivo interruptor diferencial se disparará y detendrá rápidamente el flujo de electricidad para evitar lesiones graves.

**Definición de falla a tierra:** En lugar de seguir su trayecto habitual, la electricidad pasa a través del cuerpo de una persona para llegar a tierra. Un electrodoméstico defectuoso, por ejemplo, puede causar una falla a tierra. Un receptáculo protegido por un interruptor diferencial no protege contra sobrecargas de circuitos, cortocircuitos ni descargas eléctricas. Por ejemplo, todavía puede recibir una descarga si toca los cables sin aislación y está parado sobre una superficie no conductora como un piso de madera.

# 2

Wiremold® Plugmold GFCI are Class A, 20A, 125V 60Hz rated GFCI.

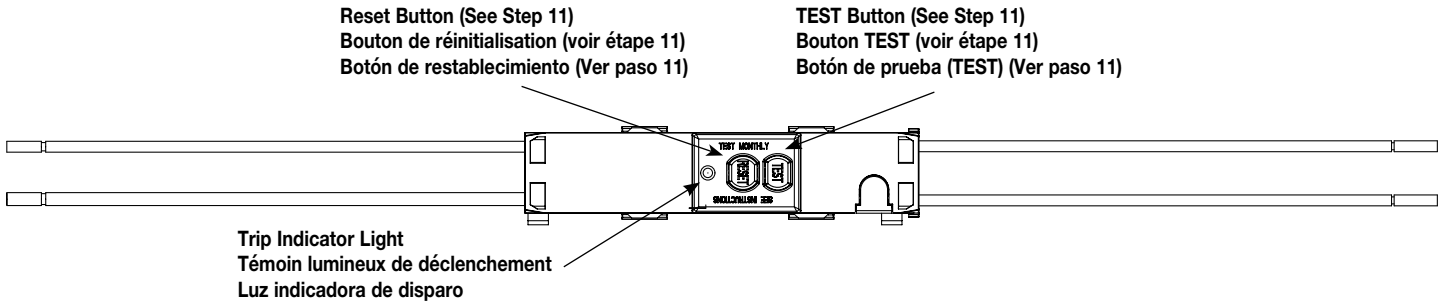
Wiremold® Plugmold GFCIs feature:

Les DDFT Plugmold de Wiremold® sont des DDFT prévus pour une classe A, 20 A, 125 V et 60 Hz.

Les DDFT Plugmold de Wiremold® comprennent :

Los interruptores diferenciales Plugmold de Wiremold® son aptos para Clase A, 20 A, 125 V y 60 Hz.

Los interruptores Plugmold de Wiremold® cuentan con:



Line: Neutral Wire: White  
Connection for the Line  
Cables Neutral Wire

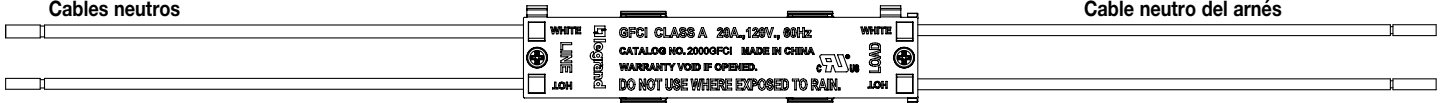
Secteur : ?Fil neutre :BLANC  
Raccordement du fil  
neutre des câbles de secteur

Línea: ?Cable neutro:BLANCO  
Conexión para la línea  
Cables neutros

Load: Neutral Wire: White  
Pre-connected to the Plugmold  
Harness Neutral Wire

Load (Charge) : ?Fil neutre :BLANC  
Pré-connecté au fil  
neutre du faisceau de Plugmold

Carga: ?Cable neutro:BLANCO  
Conectado previamente al Plugmold  
Cable neutro del arnés



Line: Hot Wire: Black  
Connection for the Line  
Cables Hot Wire

Secteur : ?Fil sous tension :NOIR  
Raccordement du fil  
sous tension des câbles de secteur

Línea: ?Cable vivo:NEGRO  
Conexión para la línea  
Cables vivos

Load: Load Wire: Red  
Pre-connected to the Plugmold  
Harness Hot Wire

Load (Charge) : ?Fil de charge :ROUGE  
Pré-connecté au fil  
sous tension du faisceau de Plugmold

Carga: ?Cable de carga:ROJO  
Conectado previamente al Plugmold  
Cable vivo del arnés

# 3

## Should you install it?

Installing the Plugmold GFCI can be more complicated than installing conventional Plugmold. Make sure that you:

- Understand basic wiring principles and techniques.
- Can interpret wiring diagrams.
- Have circuit wiring experience.
- Are prepared to take a few minutes to test your work, making sure that you have wired the GFCI module correctly.
- If you do not fully understand these instructions, you should seek the assistance of a qualified electrician.

## Pouvez-vous l'installer ?

L'installation du DDFT Plugmold peut être plus compliquée que l'installation d'une unité Plugmold traditionnelle. Assurez-vous de :

- Bien comprendre les principes et techniques de base du câblage.
- Pouvoir interpréter les schémas de câblage.
- Bien connaître les câblages de circuit.
- Prévoir quelques minutes pour tester votre travail, en vérifiant que vous avez correctement câblé le module DDFT.
- Si vous ne comprenez pas entièrement ces instructions, vous devriez demander de l'aide à un électricien qualifié.

## ¿Debe instalarlo usted?

La instalación del interruptor diferencial Plugmold puede ser más complicada que la instalación de un Plugmold convencional. Asegúrese de:

- Entender las técnicas y los principios básicos de cableado.
- Interpretar los diagramas de cableado.
- Tener experiencia en cableado.
- Estar preparado para tomarse unos minutos para probar su trabajo y asegurarse de haber cableado el módulo del interruptor diferencial correctamente.
- Si no comprende completamente estas instrucciones, deberá solicitar asistencia de un electricista calificado.



# 4

## Line vs. Load.

A cable consists of 2 or 3 wires.

**Line wires** – Delivers power from the service panel (breaker box or fuse box) to the GFCI. These wires should be connected to the GFCI's Line wires (black & white) only.

**Load wires** – Delivers power from the GFCI to the receptacles in the Plugmold unit. These wires (red & white) come prewired to the receptacles of the Plugmold unit. Additional receptacles can be wired downstream from the GFCI module and be protected. **They are identified by the “Load Wires” label on the wires.**

## Secteur ou Charge

Un câble contient 2 ou 3 fils.

**Fils de secteur** – Fournissent l'alimentation qui provient du panneau de service (boîte de disjoncteurs ou coffret à fusibles) au DDFT. Ces fils doivent être raccordés uniquement aux fils de secteur du DDFT (noir et blanc).

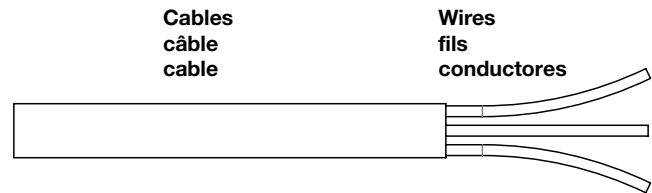
**Fils de charge** – Fournissent l'alimentation provenant du DDFT aux prises de l'unité Plugmold. Ces fils (rouge et blanc) sont déjà reliés aux prises de l'unité Plugmold. Des prises supplémentaires peuvent être également protégées en les câblant en aval du module DDFT. **Ils sont identifiés par l'étiquette « Load Wires » (fils de charge) posés sur les fils.**

## Cable de línea y cable de carga.

Un cable consiste de 2 o 3 conductores.

**Cables de línea:** llevan la energía desde el panel de servicio (caja de disyuntores o caja de fusibles) al interruptor diferencial. Estos cables deben conectarse únicamente a los cables de línea del interruptor diferencial (blanco y negro).

**Cables de carga:** llevan la energía desde el interruptor diferencial hasta los receptáculos en la unidad Plugmold. Estos cables (rojo y blanco) vienen precableados en los receptáculos de la unidad Plugmold. Pueden cablearse receptáculos adicionales de manera descendente y protegerse desde el módulo del interruptor diferencial. **Están identificados con la etiqueta “Load Wires” (Cables de carga) en los cables.**



# 5

## Turn off the power at the service panel or fuse box.

To prevent shock or electrocution, always turn the power off at the service panel before working with wiring. Plug an electrical device, such as a lamp or radio, into the receptacle or onto the circuit on which you are working. Turn the lamp or radio on. Then, go to the service panel. Find the breaker or fuse that protects that circuit. Place the breaker in the OFF position or completely remove the fuse. The lamp or radio should turn OFF. Next, plug in and turn ON the lamp or radio into the receptacle's other outlet to make sure power is OFF at both outlets. If the power is not OFF, stop work and call an electrician to complete the installation. Do not apply power to the Plugmold GFCI Multioutlet system until all components are properly installed and all wiring is properly terminated.

**Coupez le courant au niveau du panneau de service ou du coffret à fusibles.** Pour éviter toute décharge ou électrocution, éteignez toujours l'alimentation sur le panneau de service avant de travailler sur le câblage. Branchez un dispositif électrique, comme une lampe ou une radio, dans la prise ou sur le circuit que vous êtes en train de mettre en place. Allumez la lampe ou la radio. Puis, allez au panneau de service. Trouvez le disjoncteur ou le fusible qui protège ce circuit. Placez le disjoncteur en position ARRÊT ou retirez complètement le fusible. La lampe ou la radio doit s'ÉTEINDRE. Puis, branchez et mettez la lampe ou la radio sur MARCHE dans l'autre sortie de la prise pour vous assurer que le courant est COUPÉ au niveau des deux sorties. Si le courant n'est pas COUPÉ, cessez votre travail et contactez un électricien afin qu'il finisse l'installation. N'alimentez pas le système multiprises DDFT Plugmold tant que tous les composants ne sont pas correctement installés et que le câblage n'est pas terminé de façon appropriée.

**Desconecte la alimentación en el panel de servicio o en la caja de fusibles.** Para evitar descargas o electrocución, siempre desconecte la alimentación en el panel de servicio antes de trabajar con cables. Conecte un dispositivo eléctrico, como una lámpara o una radio, en el receptáculo o en el circuito en el que está trabajando. Encienda la lámpara o la radio. Luego, vaya al panel de servicio. Encuentre el disyuntor o el fusible que protege ese circuito. Coloque el disyuntor en la posición OFF o quite completamente el fusible. La lámpara o radio debe apagarse. Luego, conecte la lámpara o radio en el otro tomacorriente del receptáculo y enciéndala para verificar que no haya tensión en ninguno de los dos tomacorrientes. Si hay tensión, detenga el trabajo y llame a un electricista para que complete la instalación. No aplique alimentación en el sistema de múltiples tomacorrientes con interruptor diferencial Plugmold hasta que todos los componentes estén correctamente instalados y todo el cableado se haya completado adecuadamente.

# 6

## **Bring feed into base.**

Remove the appropriate 1/2" trade size knockout from the base and attach a 1/2" trade size feed connector, or attach an entrance end fitting to the line side of the unit. If wiring from the middle of the Plugmold unit, keep in mind that the wires must be run to the Line side of the GFCI module.

## **Connecter la base à l'alimentation.**

Retirez l'entrée défonçable adéquate de 12,7 mm [1/2 po] de la base et raccordez un connecteur d'alimentation de 12,7 mm [1/2 po] ou un raccord d'extrémité d'entrée sur le côté secteur de l'unité. Si vous câblez à partir du milieu de l'unité Plugmold, souvenez-vous que les fils doivent être reliés au côté secteur du module DDFT.

## **Dirija la alimentación a la base.**

Retire el troquel de tamaño comercial de 1,27 cm (1/2 pulg.) adecuado de la base y conecte un conector de alimentación de tamaño comercial de 1,27 cm (1/2 pulg.), o conecte un accesorio del extremo de entrada en el lado de la línea de la unidad. Si está cableando desde la parte media de la unidad Plugmold, tenga en cuenta que los cables deben extenderse hasta el lado de la línea del módulo del interruptor diferencial.

# 7

## **Install the base section onto the intended surface.**

Locate the appropriate mounting screw locations. Using the AL2003 Spring Mounting Clips or No. 8 flat head screws, mount the unit to the surface using appropriate anchors (if necessary). If required, cut the base to length and carefully debur any cut ends before mounting. Additional multiple outlet sections may be attached downstream using the AL2001 coupler.

## **Montez la base sur la surface souhaitée.**

Localisez les emplacements appropriés des vis de montage. À l'aide des clips de montage à ressort AL2003 ou de vis à tête plate n° 8, montez l'unité sur la surface en utilisant les éléments d'ancrage adéquats (si nécessaire). Au besoin, coupez la base à la longueur appropriée et éliminez soigneusement les ébarbures aux extrémités coupées avant le montage. Des multiprises supplémentaires peuvent être raccordées en aval à l'aide du coupleur AL2001.

## **Instale la sección de la base en la superficie deseada.**

Encuentre las ubicaciones adecuadas de los tornillos de montaje. Lleve a cabo el montaje de la unidad a la superficie utilizando los anclajes correctos con abrazaderas de montaje con resorte AL2003 o tornillos de cabeza plana N.º 8 (si es necesario). Si se requiere, corte la base del largo necesario y retire cuidadosamente las rebabas de los extremos cortados antes del montaje. Pueden conectarse secciones de múltiples tomacorrientes adicionales de manera descendente utilizando el acoplador AL2001.

# 8

Use the provided Ground Adapter (AL2009) to provide a secure ground connection. To relocate, loosen the set screw and twist counter clockwise. Position in between receptacles (to avoid interference) and assemble in reverse order.

Utilisez l'adaptateur de mise à la terre (AL2009) fourni pour assurer une mise à la terre sûre. Pour le déplacer, dévissez la vis de réglage et tournez dans le sens contraire des aiguilles d'une montre. Le placer entre les prises afin d'éviter toute interférence et assembler dans le sens inverse.

Utilice el adaptador de conexión a tierra provisto (AL2009) para lograr una conexión a tierra segura. Para volver a ubicarlo, afloje el tornillo de fijación y gire en sentido opuesto a las agujas del reloj. Ubíquelo entre los tomacorrientes (para evitar la interferencia) y haga el ensamble en el orden inverso.

# 9

### Connect feed wires to Line wires of the GFCI module.

Connect the feed wires to the Line side wires (black and white) of the GFCI module. (See Figure D) Connect the feed cable's ground wire to the green ground wire of the Plugmold unit. If using the W30 & W30G connectors, see Figure E.

### Raccordez les fils d'alimentation aux fils de secteur du module DDFT.

Raccordez les fils d'alimentation aux fils du côté secteur (noir et blanc) du module DDFT. (Voir figure D) Raccordez le fil de terre du câble d'alimentation au fil de terre vert de l'unité Plugmold. Si vous utilisez les connecteurs W30 et W30G, consultez la figure E.

### Conecte los cables de alimentación a los cables de línea del módulo del interruptor diferencial.

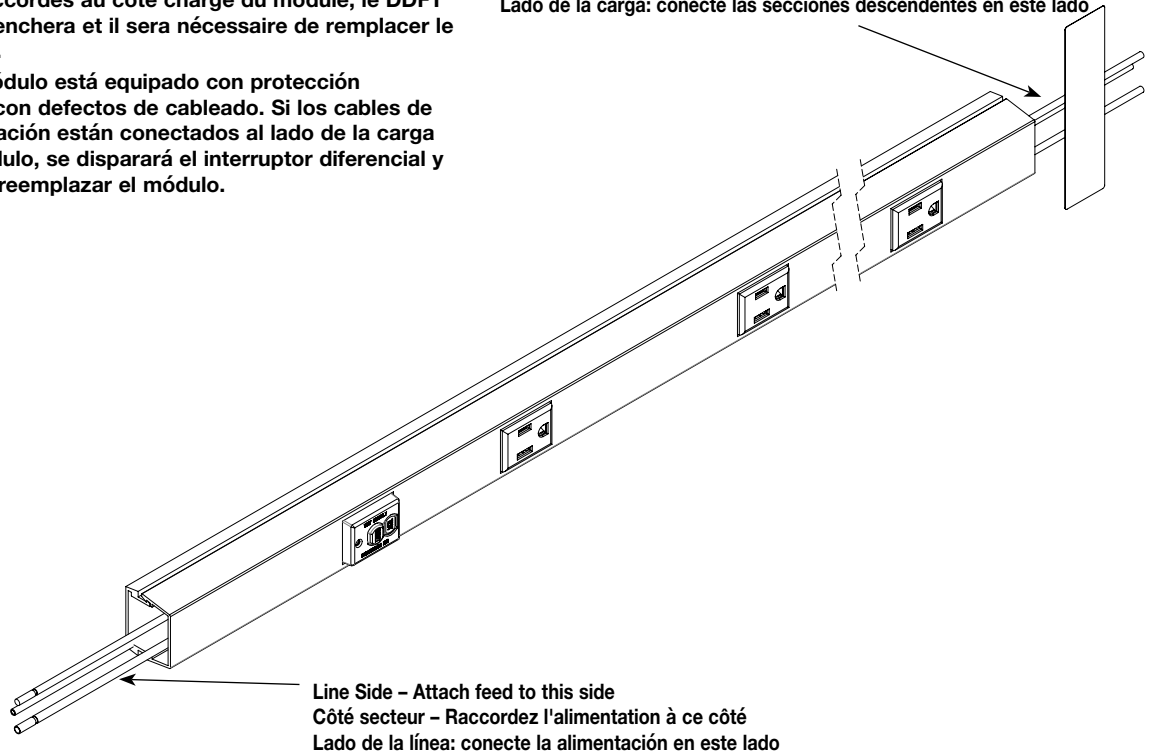
Conecte los cables de alimentación a los cables del lado de la línea (negro y blanco) del módulo del interruptor diferencial. (Ver la Figura D) Conecte el cable a tierra del cable de alimentación al cable a tierra verde de la unidad Plugmold. Si utiliza conectores W30 y W30G, consulte la Figura E.

**NOTE:** This module is equipped with single miswire protection. If the feed wires are attached to the load side of the module, the GFCI will trip and the module will need to be replaced.

**REMARQUE :** ce module est équipé d'une protection simple contre les mauvais raccordements. Si les fils d'alimentation sont raccordés au côté charge du module, le DDFT se déclenchera et il sera nécessaire de remplacer le module.

**Nota:** Este módulo está equipado con protección simple con defectos de cableado. Si los cables de alimentación están conectados al lado de la carga del módulo, se disparará el interruptor diferencial y deberá reemplazar el módulo.

Load Side – Attach downstream sections to this side  
Côté charge – Raccordez les dispositifs en aval à ce côté  
Lado de la carga: conecte las secciones descendentes en este lado



## W30 & W30G CONNECTORS • Les connecteurs W30 • CONECTORES W30 Y W30G

**W30** – Common connection of 2, 3 or 4 solid conductors No.14 or No.12 AWG.

**W30** - connexion standard de 2, 3 ou 4 conducteurs massifs no 14 ou no 12 AWG.

**W30** - Conexión común de 2, 3 ó 4 conductores sólidos AWG No.14 o No.12.

**W30G** – For connection of equipment grounding of 2, 3, or 4 solid conductors No.14 or No.12 AWG.

**W30G** - pour la mise à la terre d'appareils comportant 2, 3 ou 4 conducteurs massifs no 14 ou no 12 AWG.

**W30G** - Para conexión de tierra de equipo de 2, 3 ó 4 conductores sólidos AWG No.14 o No.12.

**Rating** – 300 volts maximum, 20 AMP. 105° C maximum.

**Calibre** - 300 V maximum, 20 A, 105 °C maximum.

**Calibre**. Clasificación - 300 voltios máximo, 20 AMP. 105° C máximo. Calificación.

**NOTE: W30 Connector has a white finish, W30G Connector has a green finish.**

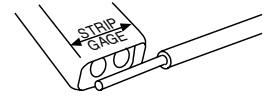
**NOTA : Le connecteur W30 est blanc, le connecteur W30G est vert.**

**NOTA: El conector W30 tiene un acabado blanco, el conector W30G lo tiene verde.**

A. Strip wire ends to width of product (1/2" [12.7mm]).

A. Quite los extremos del cable al ancho del producto (1/2" [12.7mm]).

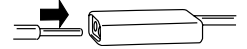
A. Dénuder l'extrémité des fils sur une longueur correspondant à la largeur du connecteur (1/2 pouce [12,7 mm]).



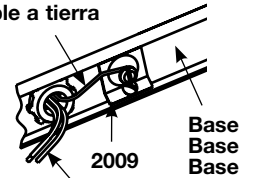
B. Insert wire ends the full stripped distance.

B. Insertar completamente los extremos sin forro de los cables.

B. Introduire toute la partie dénudée du fil dans le connecteur.



**Ground Wire**  
Mise à la terre  
Cable a tierra



**Feed Wires**  
Alimentation  
Cables de  
alimentación

**CAUTION:** For isolated ground units (IG): The green grounding conductor from the receptacle harness must be connected directly to the service grounding terminal through an insulated grounding conductor on the feed. The grounding circuit will not be isolated if the green harness conductor is connected to the raceway base. The raceway base section is grounded through the use of a feed conduit or through a separate equipment grounding conductor to a conventional ground using a 2009 Ground Clamp (available separately).

**Precaución:** Para unidades con tierra aislada (IG): El conductor de tierra verde del arnés del receptáculo se debe conectar directamente a la terminal de tierra de servicio a través de un conductor de conexión a tierra aislado en el alimentador. El circuito de tierra no estará aislado si el conductor del arnés verde está conectado a la base de la canaleta. La sección de la base de la canaleta se conecta a tierra usando el conducto de alimentación o a través de un conductor de conexión a tierra de un equipo por separado a una tierra convencional utilizando una Abrazadera de Tierra 2009 (disponible por separado).

**Mise en garde :** Pour dispositifs isolés de mise à la terre : Le fil de terre vert du faisceau de la prise doit être raccordé directement à la borne de terre par le fil isolé de mise à la terre de l'alimentation. Le circuit de mise à terre ne sera pas isolé si le fils conducteur vert du faisceau est raccordé à la base du chemin de câble. La base du chemin de câble est mise à la terre à l'aide d'un conduit électrique par un conducteur de mise à la terre relié à une mise à la terre conventionnelle par un collier de mise à la terre no 2009 (disponible séparément).

### 10 Install the cover and fittings.

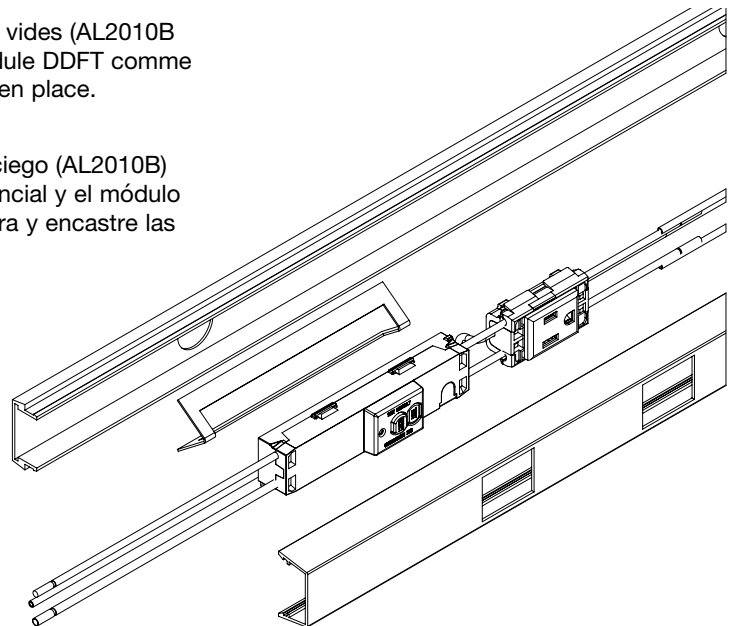
Close the ends with blank end fittings (AL2010B) or (AL2010A). Place the GFCI bridge around the GFCI module as shown, and snap the cover sections in place.

#### Monter le cache et les raccords.

Fermez les extrémités avec des raccords d'extrémité vides (AL2010B ou AL2010A). Placez le pont du DDFT autour du module DDFT comme illustré et clipsez les parties du cache pour le mettre en place.

#### Instale la cubierta y los accesorios.

Cierre los extremos con los accesorios del extremo ciego (AL2010B) o (AL2010A). Coloque el puente del interruptor diferencial y el módulo del interruptor diferencial como se muestra en la figura y encastre las secciones de la cubierta en su lugar.



# 11

## Turn on the power and test your work.

Why perform this test?

- If you miswired the GFCI, it may not prevent personal injury or death due to a ground fault (electrical shock).

### Procedure:

- a) Turn the power On at the service panel. Press the RESET button fully. The RESET button should stay in. If the RESET button does not stay in, go to Troubleshooting. If the RESET button stays in, plug a lamp or radio into the GFCI (and leave it plugged in) to verify that the power is ON. If there is no power, go to Troubleshooting.
- b) Press the TEST button in to trip the device. This should stop the flow of electricity, making the radio or lamp shut OFF and the GFCI's green trip indicator light come on. Note that the RESET button will pop-out. If the power stays ON or the green Trip Indicator Light stays off, go to Troubleshooting. If the power goes OFF, and the green Trip Indicator Light comes on, you have installed the GFCI module correctly. To restore power, press the RESET button.
- c) Press the TEST button (then RESET button) every month to assure proper operation.
- d) This GFCI will trip and be unable to be reset (no output power) when it has reached its end-of-life. To confirm that the GFCI has reached its end-of-life, unplug the appliances connected to the GFCI protected receptacles and press the RESET button. If the GFCI continues to trip, then the GFCI has reached its end-of-life and should be replaced. If the GFCI resets, one of the appliances may be defective.

## Mettez le circuit sous tension et testez votre travail.

Pourquoi est-il essentiel d'effectuer ce test ?

- Si vous avez raccordé de façon inappropriée le DDFT, il risque de ne pas pouvoir empêcher la survenue de blessures ou la mort à la suite d'un défaut à la terre (décharge électrique).

### Procédure :

- a) Mettez le circuit sous tension au niveau du panneau de service. Appuyez complètement sur le bouton RESET (réinitialisation). Le bouton RESET doit rester enfoncé. Si le bouton RESET ne reste pas enfoncé, rendez-vous à la partie Dépannage. Si le bouton RESET reste enfoncé, branchez une lampe ou une radio sur le DDFT (et laissez-la branchée) pour vérifier que le circuit est bien alimenté. En l'absence de courant, rendez-vous à la partie Dépannage.
- b) Enfoncez le bouton TEST pour déclencher le dispositif. Cette action devrait couper le courant électrique, entraînant l'EXTINCTION de la radio ou lampe, et le témoin lumineux de déclenchement vert du DDFT doit s'allumer. Veuillez remarquer que le bouton RESET sortira. Si le courant continue de CIRCULER ou le témoin lumineux de déclenchement vert reste éteint, rendez-vous à la partie Dépannage. Si le courant se COUPE et le témoin lumineux de déclenchement vert s'allume, vous avez installé le module DDFT correctement. Pour remettre le circuit sous tension, appuyez sur le bouton RESET.
- d) Appuyez sur le bouton TEST (puis sur le bouton RESET) chaque mois pour vous assurer que le dispositif fonctionne bien.
- d) Ce DDFT se déclenchera et sera dans l'incapacité de se réinitialiser (pas de courant de sortie) lorsqu'il aura atteint la fin de sa durée de vie. Pour confirmer que le DDFT a atteint la fin de sa durée de vie, débranchez les appareils raccordés aux prises protégées par le DDFT et appuyez sur le bouton RESET. Si le DDFT continue de se déclencher, il a atteint la fin de sa durée de vie et doit être remplacé. Si le DDFT se réinitialise, l'un des appareils est peut-être défectueux.

## Encienda la alimentación y pruebe su trabajo.

¿Por qué realizar esta prueba?

- Si conectó incorrectamente el interruptor diferencial, puede que no ofrezca protección contra lesiones personales o muerte debidas a una falla a tierra (descarga eléctrica).

### Procedimiento:

- a) Conecte la alimentación en el panel de servicio. Presione completamente el botón de restablecimiento (RESET). El botón de restablecimiento (RESET) debe mantenerse presionado. Si el botón de restablecimiento (RESET) no se queda presionado, vaya a Solución de problemas. Si el botón de restablecimiento (RESET) se mantiene presionado, conecte una lámpara o radio al interruptor diferencial (y déjela enchufada) para verificar que haya alimentación. Si no hay alimentación, vaya a Solución de problemas.
- b) Presione el botón de prueba (TEST) para disparar el dispositivo. Esto debería detener el flujo de electricidad y hacer que la radio o lámpara se apague y se encienda la luz indicadora de disparo verde del interruptor diferencial. Note que el botón de restablecimiento (RESET) debería liberarse. Si la alimentación no se interrumpe o la luz indicadora de disparo verde no se enciende, vaya a Solución de problemas. Si la alimentación se interrumpe y la luz indicadora de disparo verde se enciende, ha instalado el módulo del interruptor diferencial correctamente. Para volver a activar la alimentación, presione el botón de restablecimiento (RESET).
- c) Presione el botón de prueba (TEST) (y luego el botón de restablecimiento [RESET]) una vez al mes para asegurar un funcionamiento correcto.
- d) Este interruptor diferencial se disparará y no podrá restablecerse (no tendrá alimentación a la salida) cuando haya cumplido su vida útil. Para confirmar que el interruptor diferencial ha cumplido su vida útil, desconecte los electrodomésticos conectados a los receptáculos protegidos del interruptor diferencial y presione el botón de restablecimiento (RESET). Si el interruptor diferencial se sigue disparando, ha cumplido su vida útil y debe cambiarse. Si el interruptor diferencial se restablece, puede que uno de los electrodomésticos tenga un defecto.

## TROUBLESHOOTING

Turn the power OFF and check the wire connections. Make sure that there are no loose wires or loose connections. Verify that the feed wires are connected to the Line side of the GFCI module. If they are connected to the Load side or to the receptacles in the Plugmold unit then the GFCI module was miswired and needs to be replaced.

## DÉPANNAGE

COUPEZ le courant et vérifiez les raccordements des fils. Assurez-vous qu'il n'y a pas de fils ou raccordements desserrés. Vérifiez que les fils d'alimentation sont raccordés au côté secteur du module DDFT. S'ils sont raccordés au côté charge ou aux prises de l'unité Plugmold, le module DDFT a été câblé de façon inappropriée et doit être remplacé.

## SOLUCIÓN DE PROBLEMAS

Desconecte la alimentación y verifique las conexiones de los cables. Asegúrese de que no haya conductores flojos ni conexiones flojas. Verifique que los cables de alimentación estén conectados al lado de la línea del módulo del interruptor diferencial. Si están conectados al lado de la carga o a los receptáculos de la unidad Plugmold, el módulo del interruptor diferencial se conectó incorrectamente y debe reemplazarse.

## CAUTION

- To prevent severe shock or electrocution; always turn the power OFF at the service panel before working with wiring.
- Use this GFCI module with copper or copper-clad wire. Do not use it with aluminum wire.
- Do not install this GFCI module on a circuit that powers life support equipment because if the GFCI trips, it will shut down the equipment.
- Must be installed in accordance with national and local electrical codes.
- This GFCI module is equipped with single miswire protection. If the feed wires are connected to the Load side of the GFCI module, then the GFCI module will trip and will need to be replaced.

## MISE EN GARDE :

- Pour éviter de graves décharges ou électrocutions, COUPEZ toujours le courant au niveau du panneau de service avant de travailler sur le câblage.
- Utilisez ce module DDFT avec des fils en cuivre ou revêtus de cuivre. Ne l'utilisez pas avec des fils en aluminium.
- Ne montez pas ce module DDFT sur un circuit qui alimente un équipement de maintien en vie car, s'il se déclenche, il éteindra l'équipement.
- Ce dispositif doit être installé conformément aux réglementations nationales et locales relatives à l'électricité.
- Ce module DDFT est équipé d'une protection simple contre les mauvais raccordements. Si les fils d'alimentation sont raccordés au côté charge du module DDFT, celui-ci se déclenchera et devra être remplacé.

## PRECAUCIÓN

- Para evitar descargas eléctricas graves o electrocuciones, siempre desconecte la alimentación en el panel de servicio antes de trabajar con el cableado.
- Utilice este módulo de interruptor diferencial con cables de cobre o revestidos en cobre. No lo utilice con cables de aluminio.
- No instale este módulo de interruptor diferencial en un circuito que alimente equipos de soporte vital ya que si el interruptor diferencial se dispara, apagará el equipo.
- Debe instalarse de acuerdo con los códigos eléctricos nacionales y locales.
- Este módulo de interruptor diferencial está equipado con protección simple con defectos de cableado. Si los cables de alimentación están conectados al lado de la carga del módulo del interruptor diferencial, se disparará el módulo del interruptor diferencial y deberá reemplazarlo.

No: 1011883 0224

 **legrand**<sup>®</sup>

© Copyright 2024 Legrand All Rights Reserved.  
© Copyright 2024 Tous droits réservés Legrand.  
© Copyright 2024 Legrand Todos los derechos reservados.

860.233.6251  
1.877.BY.LEGRAND  
www.legrand.us  
www.legrand.ca



< RETURN TO TABLE OF CONTENTS



**Catalog Number(s) • Numéro(s) de catalogue • Número(s) de catálogo:**  
**W30, 2003, V2003, 2001, 2401, 2000WC 2400WC**

**IMPORTANT:**  
**Please read all instructions before beginning installation**

Legrand electrical systems conform to and should be properly grounded in compliance with requirements of the current National Electrical Code or codes administered by local authorities.

All electrical products may present a possible shock or fire hazard if improperly installed or used. Legrand electrical products may bear the mark of a Nationally Recognized Testing Laboratory and should be installed in conformance with current local and/or the National Electrical Code.

**IMPORTANT :**  
**Veillez lire l'ensemble des instructions avant de commencer l'installation.**

Les systèmes électriques Legrand sont conformes au Code National de l'électricité (National Electrical Code) ou aux codes locaux en vigueur et doivent être mis à la terre conformément à ces codes.

Tous les produits électriques peuvent présenter un risque d'électrocution ou d'incendie s'ils ne sont pas installés ou utilisés correctement. Les produits électriques Legrand peuvent porter la marque d'un laboratoire reconnu et doivent être installés conformément au Code national de l'électricité et/ou aux codes locaux en vigueur.

**IMPORTANTE:**  
**Lea todas las instrucciones antes de comenzar la instalación.**

Los sistemas eléctricos Legrand cumplen con los requisitos del Código Eléctrico Nacional (National Electrical Code, NEC) actual o con los códigos impuestos por las autoridades locales y deben conectarse a tierra consecuentemente.

Todos los productos eléctricos pueden presentar un riesgo de descarga o incendio si se los instala o utiliza incorrectamente. Los productos eléctricos Legrand pueden llevar la marca de un laboratorio de pruebas reconocido a nivel nacional y se deben instalar conforme al código local en vigencia o al Código Eléctrico Nacional.

Use a #8 (5/16", 7.9mm head size) flat head fastener or equivalent to attach fittings to mounting surface.

Utilisez une attache à tête plate de calibre 8 [tête de 7.9mm (5/16")] ou une fixation équivalente pour assujettir les raccords à la surface de montage.

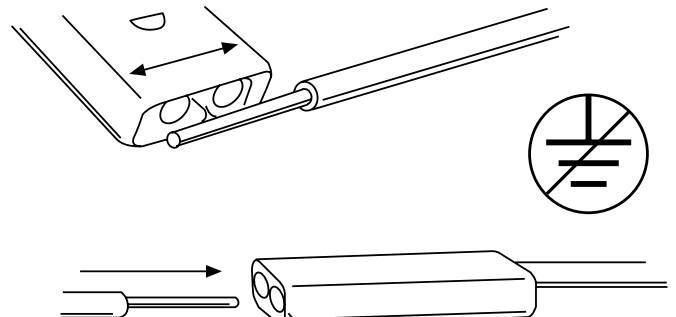
Use un sujetador de cabeza lisa #8 (5/16" tamaño de cabeza 7.9mm) o su equivalente para sujetar las instalaciones a la superficie de montaje.

### W30

For common connection of 2, 3, or 4 wires, No. 12-14 solid, 20A. max., 600V max. and 60C max.

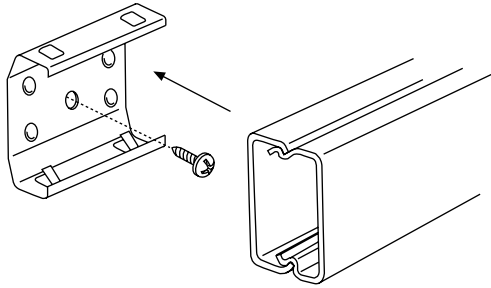
Pour connexion standard de 2, 3 ou fils, numero 12-14 solide, 20A max., 600 volts max., et 60C max.

Para conexiones comunes de 2, 3, o 4 cables n 12-14 sodos, 20A max, 600 volts max, y 60C max.

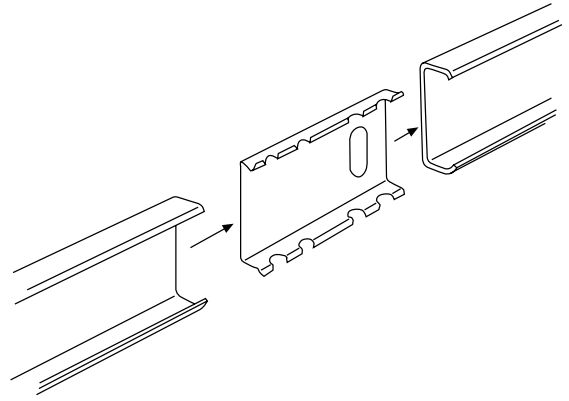




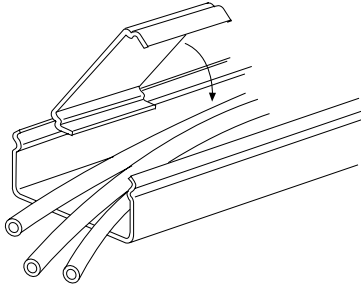
**2003, V2003**



**2001, 2401**



**2000WC, 2400WC**



No: 41380 0224



© Copyright 2024 Legrand All Rights Reserved.  
© Copyright 2024 Tous droits réservés Legrand.  
© Copyright 2024 Legrand Todos los derechos reservados.

860.233.6251  
1.877.BY.LEGRAND  
www.legrand.us  
www.legrand.ca



< RETURN TO TABLE OF CONTENTS

Catalog Number(s) • Numéro(s) de catalogue • Número(s) de catálogo: V/G2006, V2406, 2009, 2409 V/G2010B, V2410B, V/G2018C

**IMPORTANT:**  
**Please read all instructions before beginning installation**

Legrand electrical systems conform to and should be properly grounded in compliance with requirements of the current National Electrical Code or codes administered by local authorities.

All electrical products may present a possible shock or fire hazard if improperly installed or used. Legrand electrical products may bear the mark of a Nationally Recognized Testing Laboratory and should be installed in conformance with current local and/or the National Electrical Code.

**IMPORTANT :**  
**Veillez lire l'ensemble des instructions avant de commencer l'installation.**

Les systèmes électriques Legrand sont conformes au Code National de l'électricité (National Electrical Code) ou aux codes locaux en vigueur et doivent être mis à la terre conformément à ces codes.

Tous les produits électriques peuvent présenter un risque d'électrocution ou d'incendie s'ils ne sont pas installés ou utilisés correctement. Les produits électriques Legrand peuvent porter la marque d'un laboratoire reconnu et doivent être installés conformément au Code national de l'électricité et/ou aux codes locaux en vigueur.

**IMPORTANTE:**  
**Lea todas las instrucciones antes de comenzar la instalación.**

Los sistemas eléctricos Legrand cumplen con los requisitos del Código Eléctrico Nacional (National Electrical Code, NEC) actual o con los códigos impuestos por las autoridades locales y deben conectarse a tierra consecuentemente.

Todos los productos eléctricos pueden presentar un riesgo de descarga o incendio si se los instala o utiliza incorrectamente. Los productos eléctricos Legrand pueden llevar la marca de un laboratorio de pruebas reconocido a nivel nacional y se deben instalar conforme al código local en vigencia o al Código Eléctrico Nacional.

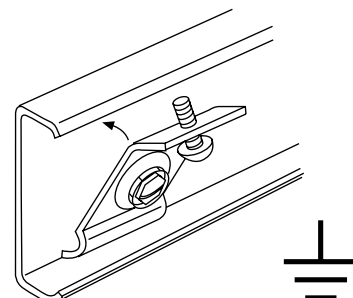
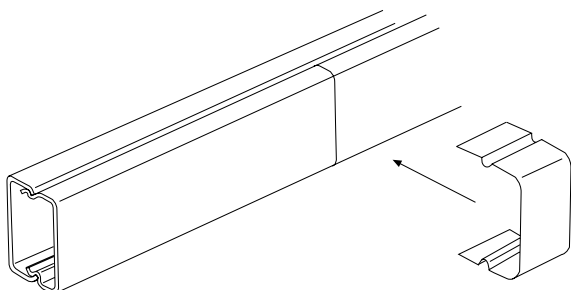
Use a #8 (5/16", 7.9mm head size) flat head fastener or equivalent to attach fittings to mounting surface.

Utilisez une attache à tête plate de calibre 8 [tête de 7.9mm (5/16")] ou une fixation équivalente pour assujettir les raccords à la surface de montage.

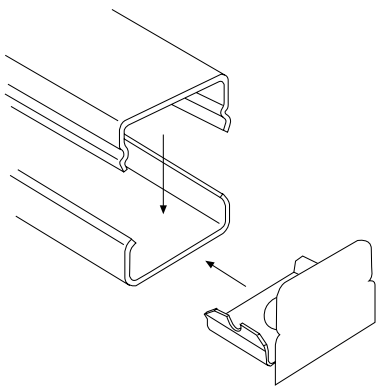
Use un sujetador de cabeza lisa #8 (5/16" tamaño de cabeza 7.9mm) o su equivalente para sujetar las instalaciones a la superficie de montaje.

V/G2006, V2406

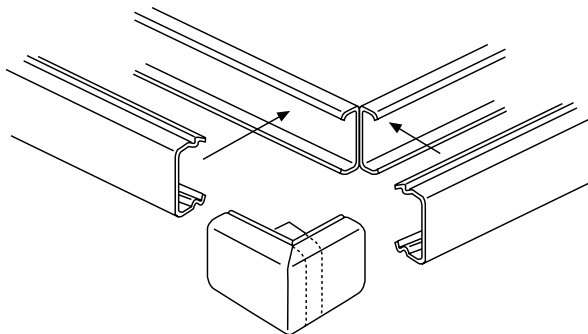
2009, 2409



V/G2010B, V2410B



V/G2018C



No: 41382 0224

© Copyright 2024 Legrand All Rights Reserved.  
© Copyright 2024 Tous droits réservés Legrand.  
© Copyright 2024 Legrand Todos los derechos reservados.

 **legrand**<sup>®</sup>

860.233.6251  
1.877.BY.LEGRAND  
www.legrand.us  
www.legrand.ca



< RETURN TO TABLE OF CONTENTS



WIREMOLD®

**24S PLUGMOLD®  
RACEWAY & MULTIOUTLET SYSTEM  
WITH INSULATED/ISOLATED  
GROUNDING RECEPTACLES**

**SYSTÈME DE CANIVEAU MURAL ET  
MULTIPRISE PLUGMOLD® 24S AVEC  
PRISES DE TERRE ISOLÉES**

**24S PLUGMOLD® CANALETA Y  
SISTEMA MULTICONTACTO CON  
TOMAS AISLADAS / CON TIERRA  
AISLADA**

No: 42411 RB 0424

Installation Instructions • Notice d'Installation • Instrucciones de Instalación

Catalog Number(s) • Numéro(s) de catalogue • Número(s) de catálogo: 24SIGP1

**IMPORTANT:**

**Please read all instructions before beginning installation**

Legrand electrical systems conform to and should be properly grounded in compliance with requirements of the current National Electrical Code or codes administered by local authorities.

All electrical products may present a possible shock or fire hazard if improperly installed or used. Legrand electrical products may bear the mark of a Nationally Recognized Testing Laboratory and should be installed in conformance with current local and/or the National Electrical Code.

**IMPORTANT :**

**Veillez lire l'ensemble des instructions avant de commencer l'installation.**

Les systèmes électriques Legrand sont conformes au Code National de l'électricité (National Electrical Code) ou aux codes locaux en vigueur et doivent être mis à la terre conformément à ces codes.

Tous les produits électriques peuvent présenter un risque d'électrocution ou d'incendie s'ils ne sont pas installés ou utilisés correctement. Les produits électriques Legrand peuvent porter la marque d'un laboratoire reconnu et doivent être installés conformément au Code national de l'électricité et/ou aux codes locaux en vigueur.

**IMPORTANTE:**

**Lea todas las instrucciones antes de comenzar la instalación.**

Los sistemas eléctricos Legrand cumplen con los requisitos del Código Eléctrico Nacional (National Electrical Code, NEC) actual o con los códigos impuestos por las autoridades locales y deben conectarse a tierra consecuentemente.

Todos los productos eléctricos pueden presentar un riesgo de descarga o incendio si se los instala o utiliza incorrectamente. Los productos eléctricos Legrand pueden llevar la marca de un laboratorio de pruebas reconocido a nivel nacional y se deben instalar conforme al código local en vigencia o al Código Eléctrico Nacional.

**CAUTION: SHUT OFF POWER BEFORE HANDLING CONDUCTORS**

**MISE EN GARDE : COUPER L'ALIMENTATION AVANT DE MANIPULER LES CONDUCTEURS**

**¡CUIDADO!: DESCONECTAR LA ENERGÍA ELÉCTRICA ANTES DE MANIPULAR CONDUCTORES**

**PARTS INCLUDED:**

**V2400B Base Section** (1 ea.) with insulated/isolated grounding type receptacles rated 20A, 125V, prewired with No. 12 type THHN conductors and snapped into base

**V2400C Cover Section** (1 ea.)

**2401 Coupling** (1 ea.)

**V2410B Blank End Fitting** (2 ea.) (not shown)

**PIÈCES INCLUSES :**

**Section de base V2400B** (1 unité) avec prises de terre isolées de 20 A, 125 V, précâblées avec des conducteurs THHN de type n° 12 et encliquetées dans la base.

**Section de couvercle V2400C** (1 unité)

**Raccord 2401** (1 unité)

**Raccord d'extrémité vide V2410B** (2 unités) (non illustré)

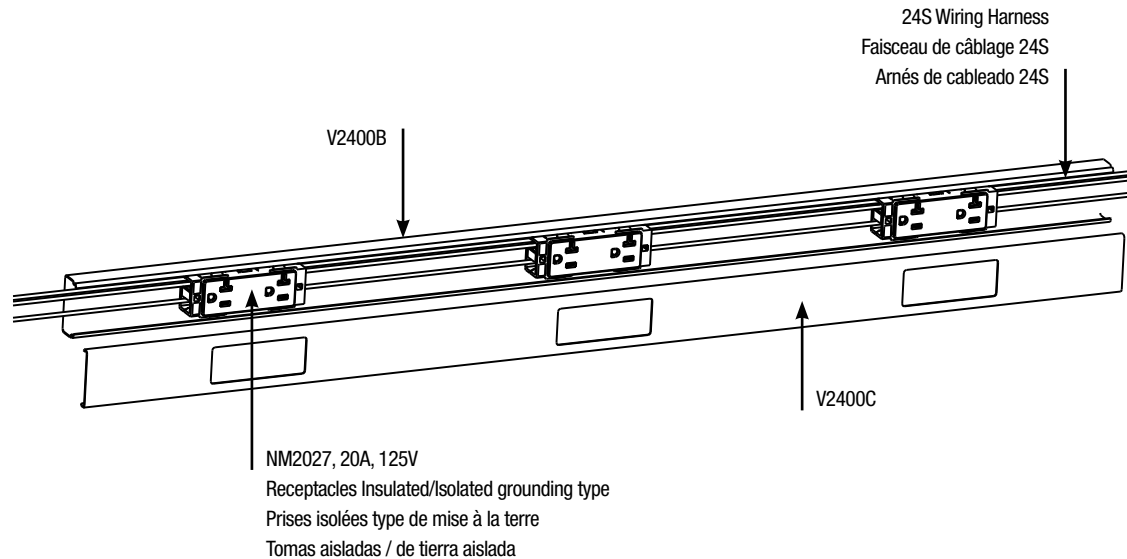
**PIEZAS INCLUIDAS:**

**Sección base V2400B** (1 cada uno) con tomas aisladas / tomas de tierra aisladas con clasificación para 20 A, 125 V precableadas con conductores tipo THHN n.º 12 colocados en la base.

**Sección de cubierta V2400C** (1 cada uno)

**Acoplamiento 2401** (1 cada uno)

**Empalme de extremo sellado V2410B** (2 cada uno) (no se muestra)

**CAUTION:**

Conventional grounding wire connection required for metal raceway casing.

**AVERTISSEMENT :**

La connexion conventionnelle du fil de mise à la terre est requise pour les caniveaux muraux en métal.

**PRECAUCIÓN:**

Se requiere de la conexión de un cable convencional de tierra para la carcasa de la canaleta.

## RECOMMENDED INSTALLATION STEPS:

1. Layout raceway path on mounting surface.
2. Locate power feed point, then install raceway base & harness (see installation instructions that follow).
3. Wire according to instructions.
4. Install raceway covers. If any cuts are necessary, hold raceway cover up against mounted raceway base/harness so that receptacle holecuts match with receptacles. Mark cover and cut.
5. Install fitting covers last over raceway covers (excluding 2410A Entrance End Cover).

### NOTE: FOR EASE OF INSTALLATION AT CORNERS –

Cut out any receptacle within 4" [102mm] of wall corner. This will allow sufficient space within raceway for wire connections where two runs meet. Cut a blank raceway cover piece to fit over any exposed area. if necessary.

## ÉTAPES D'INSTALLATION RECOMMANDÉES :

1. Posez le caniveau mural sur la surface de montage.
2. Localisez la source d'alimentation électrique, puis installez la base du caniveau mural et le faisceau (voir les instructions ci-dessous).
3. Câblez conformément aux instructions.
4. Installez les couvercles des caniveaux muraux. Si des coupes sont nécessaires, maintenez le couvercle sur la base/faisceau du caniveau mural monté de manière à ce que les trous des prises soient alignés avec les prises. Marquez le couvercle et coupez-le.
5. Installez les couvercles des raccords en dernier sur les couvercles des caniveaux muraux (à l'exception du couvercle d'extrémité d'entrée 2410A).

### REMARQUE : POUR FACILITER L'INSTALLATION DANS LES COINS -

Découpez toute prise à moins de 102 mm (4 po) du coin du mur. Cela permet d'avoir suffisamment d'espace dans le caniveau mural pour les raccordements de fils là où deux canalisations se rejoignent. Si nécessaire, découpez une pièce vierge de couvercle de caniveau mural pour recouvrir toute zone exposée.

## PASOS RECOMENDADOS DE INSTALACIÓN:

1. Coloque la canaleta sobre la superficie de montaje.
2. Ubique el punto de alimentación eléctrica y luego instale la base de la canaleta y el arnés (vea las instrucciones de instalación siguientes).
3. Cablee de acuerdo con las instrucciones.
4. Instale las cubiertas de la canaleta. Si es necesario hacer cortes, sostenga la cubierta de la canaleta contra la base montada de la canaleta / el arnés de forma que los orificios de la toma concuerden con las tomas. Marque la cubierta y corte.
5. Instale al último las cubiertas de empalme sobre las cubiertas de la canaleta (sin incluir la cubierta del extremo de entrada 2410A).

### NOTA: PARA FACILIDAD DE INSTALACIÓN EN LAS ESQUINAS -

Corte cualquier toma a 102mm [4"] de la esquina de la pared. Esto permitirá que haya suficiente espacio dentro de la canaleta para las conexiones de cables donde se unen dos tramos. De ser necesario, corte un pedazo de cubierta ciega de canaleta para cubrir cualquier área expuesta.

## W30 WIRE CONNECTORS... HOW TO USE

W30 pressure-type connectors (available separately) are for common connection of 2, 3, or 4 No. 12 or No. 14 solid conductors.

### NOT TO BE USED TO CONNECT GROUNDING CONDUCTORS

## CONNECTEURS DE FILS W30... COMMENT LES UTILISER

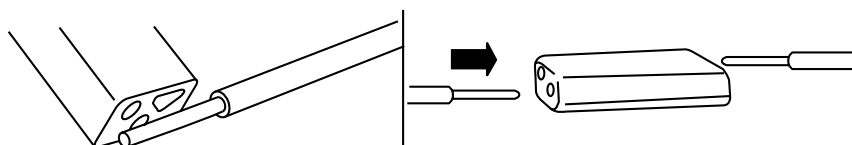
Les connecteurs à pression W30 (vendus séparément) sont destinés au raccordement commun de 2, 3 ou 4 conducteurs rigides n° 12 ou n° 14.

### NE PAS UTILISER POUR CONNECTER DES CONDUCTEURS DE MISE À LA TERRE

## CONECTORES PARA CABLE W30... CÓMO USARLOS

Los conectores de presión W30 (disponibles por separado) son para la conexión común de 2, 3 o 4 conductores sólidos n.º 12 o n.º 14.

### NO SE DEBEN USAR PARA CONECTAR CONECTORES DE TIERRA



## FEED METHODS:

## MÉTHODES D'ALIMENTATION :

## MÉTODOS DE ALIMENTACIÓN

Units may be end-fed as in Step 1A through V2410A Entrance End Fittings or, back-fed as in 2A or 2B through 1/2" entrance knockouts in base.

### END FEEDING FROM FLEXIBLE OR RIGID METAL CONDUIT (USING V2410A ENTRANCE END FITTING)

Mount V2400 Base and harness on surface with No. 10 Panhead screws.

Insert V2410A Entrance End Fitting base (available separately) into end of V2400B Raceway Base. Assemble 1/2" connector (not supplied) with V2410A and bring in feed cable with wires extending at least 2 1/2" beyond connector.

Connect green conductor infeed which is connected directly to the service grounding terminal using 2409 Ground Clamp, or equivalent approved method for equipment grounding connections. Connect black and white harness wires to black and white feed wires with W30 Wire Connectors (available separately) inserting only conductors of same color in a connector. See "W30 Wire Connectors... How to Use". **DO NOT USE W30 WIRE CONNECTORS WITH GROUND WIRES.** Any unused wire leads must be individually closed up with a wire nut. **DO NOT CONNECT UNUSED LEADS TOGETHER.**

Snap V2410A Fitting Cover onto raceway base. Cut raceway cover to fit and snap onto raceway base.

Les unités peuvent être alimentées par l'extrémité, comme à l'étape 1A, au moyen de raccords d'extrémité d'entrée V2410A, ou par l'arrière, comme à l'étape 2A ou 2B, au moyen de d'entrées défonçables de 1,27 cm (1/2 po) dans la base.

### ALIMENTATION PAR L'EXTRÉMITÉ À PARTIR D'UN CONDUIT MÉTALLIQUE FLEXIBLE OU RIGIDE (UTILISANT L'EXTRÉMITÉ D'ENTRÉE V2410A)

Montez la base V2400 et le faisceau sur la surface à l'aide de vis à tête cylindrique n° 10.

Insérez la base du raccord d'entrée V2410A (vendu séparément) dans l'extrémité de la base du caniveau mural V2400B. Assemblez un connecteur 1,27 cm (1/2 po) (non fourni) avec le V2410A et introduisez le câble d'alimentation en veillant à ce que les fils dépassent le connecteur d'au moins 6,35 cm (2 1/2 po).

Connectez l'entrée du conducteur vert qui est connectée directement à la borne de mise à la terre en utilisant le collier de mise à la terre Ground Clamp 2409, ou une méthode équivalente approuvée pour les connexions de mise à la terre des équipements. Connectez les fils noir et blanc du faisceau aux fils noir et blanc de l'alimentation à l'aide de connecteurs de fils W30 (vendus séparément) en n'insérant que des conducteurs de même couleur dans un connecteur. Voir « Connecteurs de fils W30... Comment les utiliser ». **NE PAS UTILISER LES CONNECTEURS DE FILS W30 AVEC LES FILS DE TERRE.** Tous les fils non utilisés doivent être fermés individuellement à l'aide d'un capuchon de connexion. **NE PAS RACCORDER ENTRE EUX LES FILS NON UTILISÉS.**

Enclenchez le couvercle du raccord V2410A sur la base du caniveau mural. Coupez le couvercle du caniveau à la bonne taille et enclenchez-le sur la base du caniveau mural.

FIG. 1A

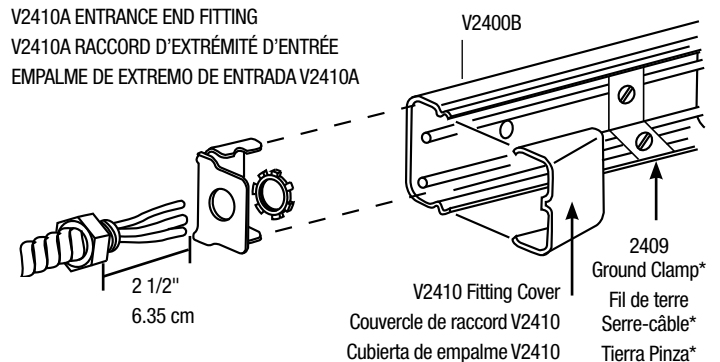
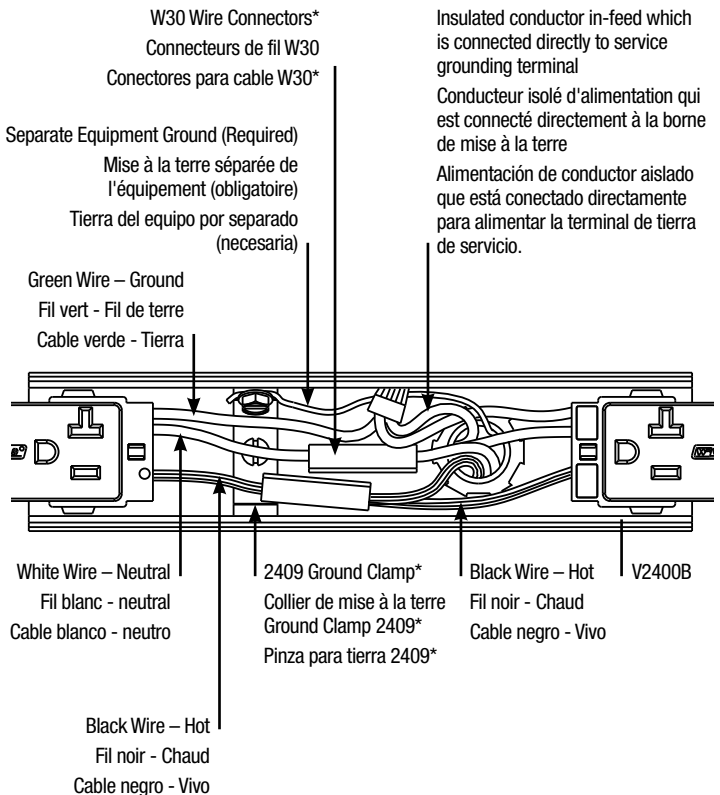


FIG. 2A W30 METHOD

IMAGE 2A MÉTHODE W30

FIG. 2A MÉTODO W30



\* Available separately

\* Vendu séparément

\* Disponible por separado



Las unidades pueden ser alimentadas por el extremo como en el paso 1A a través de empalmes de extremo de entrada V2410A, o se pueden alimentar desde atrás como en 2A o 2B mediante los orificios de entrada de 1/2" en la base.

### ALIMENTACIÓN DE EXTREMO DESDE UN CONDUCTO FLEXIBLE O DE METAL RÍGIDO (USANDO UN EMPALME DE EXTREMO DE ENTRADA V2410A)

Monte la base V2400 y el arnés en la superficie con tornillos de cabeza alomada del n.º 10.

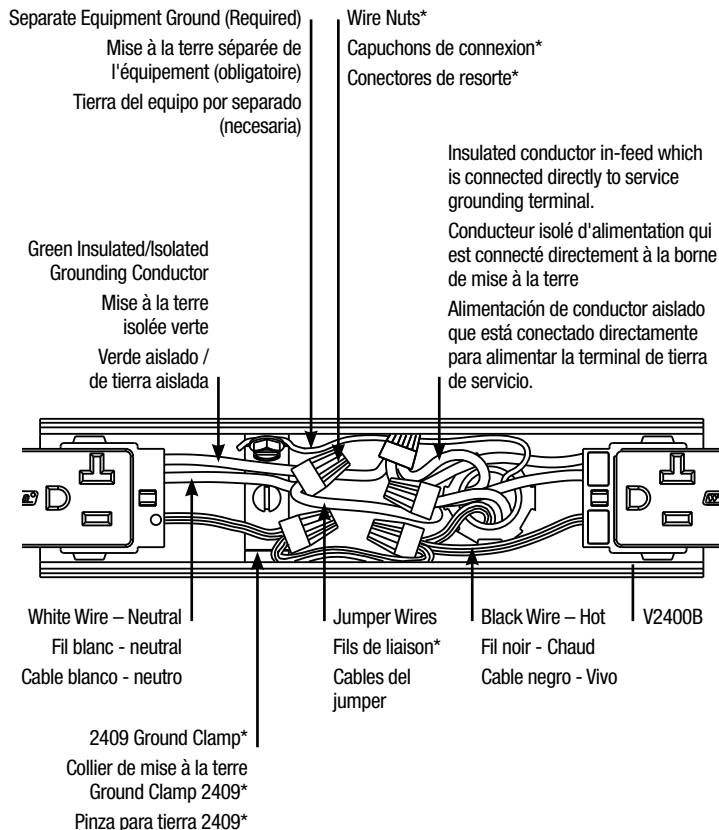
Inserte la base del empalme del extremo de entrada V2410A (disponible por separado) en el extremo de la base de la canaleta V2400B. Ensamble el conector de 1/2" (no suministrado) con V2410A e inserte el cable de alimentación extendiéndose al menos 2 1/2" más allá del conector.

Conecte el conductor verde entrante que está conectado directamente a la terminal de tierra de servicio usando la pinza de tierra 2409, o un método aprobado equivalente para conexiones de tierra para equipos. Conecte los cables negro y blanco del arnés a los cables negro y blanco del arnés con conectores para cable W30 (disponibles por separado) insertando solo los conductores del mismo color en un conector. Consulte "Conectores para cable W30... Cómo usarlos".

**NO USE CONECTORES PARA CABLE W30 CON CABLES PARA TIERRA.** Cualquier cable no utilizado se debe sellar individualmente con un conector de resorte. **NO CONECTE LOS CABLES NO UTILIZADOS ENTRE SÍ.**

Coloque la cubierta de empalme V2410A en la base de la canaleta. Corte la cubierta de la canaleta y colóquela sobre la base de la canaleta.

**FIG. 2B WIRE NUT METHOD**



\* Available separately

\* Vendu séparément

\* Disponible por separado

### BACK FEEDING FROM FLEXIBLE OR RIGID METAL CONDUIT

Cut hot, neutral and ground wires of V2400 Raceway Harness at location of raceway base entrance knockout that will be removed. Remove 1/2" entrance knockout from base and attach 1/2" feed connector (not supplied). Mount raceway base with harness using No.10 Panhead screws. Connect harness to feed wires using one of the approved methods shown above in Fig. 2A or Fig. 2B

### ALIMENTATION PAR L'ARRIÈRE À PARTIR D'UN CONDUIT MÉTALLIQUE FLEXIBLE OU RIGIDE

Coupez les fils chauds, neutres et de terre du faisceau du caniveau mural V2400 à l'emplacement de l'entrée défonçable de la base du caniveau mural qui sera enlevée. Retirez l'entrée défonçable de 1/2" de la base et fixez le connecteur d'alimentation de 1,27 cm (1/2 po) (non fourni). Montez la base du caniveau mural avec le faisceau à l'aide de vis à tête cylindrique n° 10. Raccordez le faisceau aux câbles d'alimentation en utilisant l'une des méthodes approuvées indiquées ci-dessus dans le diagramme 2A ou le diagramme 2B.

### ALIMENTACIÓN TRASERA DESDE UN CONDUCTOR FLEXIBLE O DE METAL RÍGIDO

Corte los cables vivo, neutro y de tierra del arnés para canaleta V2400 en donde se encuentra el tapón troquelado de entrada de la base de la canaleta. Retire el tampón troquelado de entrada de 1/2" de la base y coloque un conector de alimentación de 1/2" (no incluido). Monte la base de la canaleta con el arnés usando tornillos de cabeza alomada del n.º 10. Conecte el arnés a los cables de alimentación usando solo los métodos aprobados que se mostraron anteriormente en la fig. 2A o la fig. 2B

**COUPLING TWO PLUGMOLD V2400 WIRED SECTIONS TOGETHER TO EXTEND RUN (USING 2401 COUPLING)**  
**RACCORDERMENT DE DEUX SECTIONS CÂBLÉES PLUGMOLD V2400 POUR PROLONGER LE CIRCUIT (À L'AIDE DU COUPEUR 2401)**  
**EMPALMAR DOS SECCIONES DE CABLE PLUGMOLD V2400 PARA EXTENDER EL TRAMO (USANDO UN ACOPLAMIENTO 2401)**

Insert 2401 Coupling halfway into the end of raceway base. Mount raceway using No. 10 Panhead screws.

Insert second raceway base section onto the opposite end of the 2401 Coupling. Mount second raceway section with #10 Panhead or Flathead wood screws.

Connect black and white harness wires to black and white feed wires with W30 Wire Connectors\* inserting only conductors of same color in a connector. See "W30 Wire Connectors... How To Use". Connect green grounding wire in harness to insulated ground conductor in-feed which is connected directly to service grounding terminal, using insulated method approved for equipment grounding connections.

**Do not use W30 Wire Connector for this purpose.** Close up unused wire leads at ends of harness as shown.  
**Do not connect leads together.**

Insérez le raccord 2401 à moitié dans l'extrémité de la base du caniveau mural. Montez le caniveau mural à l'aide de vis à tête cylindrique n° 10.

Insérer la deuxième section de la base du caniveau mural dans l'extrémité opposée du raccord 2401. Montez la deuxième section du caniveau mural à l'aide de vis à bois à tête plate ou à tête cylindrique n° 10.

Connectez les fils noir et blanc du faisceau aux fils noir et blanc de l'alimentation à l'aide de connecteurs de fils W30\* en n'insérant que des conducteurs de même couleur dans un connecteur. Voir « Connecteurs de fils W30... Comment les utiliser ». Connecter le fil de terre vert du faisceau au conducteur de terre isolé de l'alimentation qui est connecté directement à la borne de mise à la terre, à l'aide d'une méthode isolée approuvée pour les raccordements de mise à la terre des équipements.

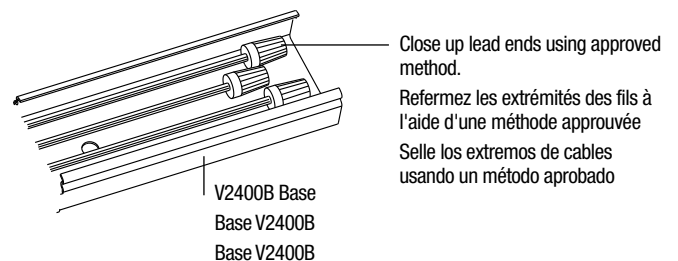
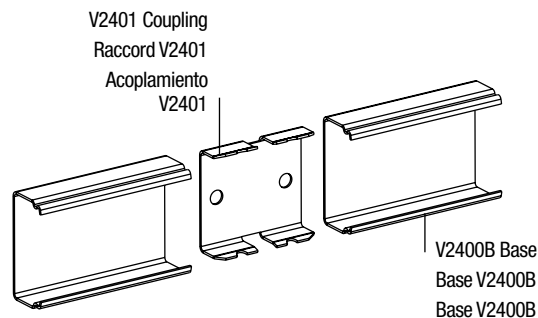
**N'utilisez pas le connecteur de fil W30 à cette fin.** Refermez les fils inutilisés aux extrémités du faisceau comme indiqué. **Ne PAS raccorder les fils entre eux.**

Inserte el acoplamiento 2401 a la mitad en el extremo de la base de la canaleta. Monte la canaleta usando tornillos de cabeza alomada del n.º 10.

Inserte la segunda sección de la base de la canaleta en el extremo contrario del acoplamiento 2401. Instale la segunda sección de la canaleta con tornillos de cabeza alomada o de cabeza plana para madera del n.º 10.

Conecte los cables negro y blanco del arnés a los cables negro y blanco del arnés con conectores para cable W30 insertando solo los conductores del mismo color en un conector. Consulte "Conectores para cable W30... Cómo usarlos". Conecte el conductor verde de tierra en el arnés a la alimentación del conductor de tierra aislada que está conectado directamente a la terminal de tierra de servicio usando un método aislado aprobado equivalente para conexiones de tierra para equipos.

**No utilice conectores para cable W30 para esta finalidad.** Selle los cables no utilizados en los extremos del arnés como se muestra. **No conecte los cables no utilizados entre sí.**



**CAUTION:** Green insulated/isolated grounding conductor in receptacle harness must be connected directly to service grounding terminal through insulated grounding conductor in-feed. Grounding circuit will not be isolated if green harness conductor is connected to Wired Section raceway. Since unit is not grounded through mounting, a separate grounding conductor connection is required.

To preserve insulated/isolated grounding, insulated ground wire in-feed must be connected to service grounding terminal, NOT to panel.

**AVERTISSEMENT :** Le conducteur de terre vert isolé du faisceau de la prise doit être raccordé directement à la borne de mise à la terre par l'intermédiaire d'un conducteur de terre d'alimentation isolé. Le circuit de mise à la terre ne sera pas isolé si le conducteur vert du faisceau est raccordé au caniveau mural de la section câblée. Comme l'unité n'est pas mise à la terre via le montage, un raccordement séparé du conducteur de mise à la terre est nécessaire.

Pour préserver la mise à la terre isolée, l'entrée du fil de terre isolé doit être raccordée à la borne de mise à la terre, et NON au panneau.

**PRECAUCIÓN:** El conductor verde aislado / de tierra aislada en el arnés de la toma se debe conectar directamente a la terminal de tierra de servicio mediante la alimentación del conductor de tierra aislada. El circuito de tierra no se aislará si el conductor verde del arnés está conectado a la canaleta de la sección cableada. Debido a que la unidad no está aterrizada en el montaje, se requiere de la conexión de un conductor de tierra por separado.

Para conservar la tierra aislada, la alimentación del cable de tierra aislada se debe conectar a la terminal de tierra de servicio, NO al panel.

## TYPICAL FEED CONNECTION DIAGRAM

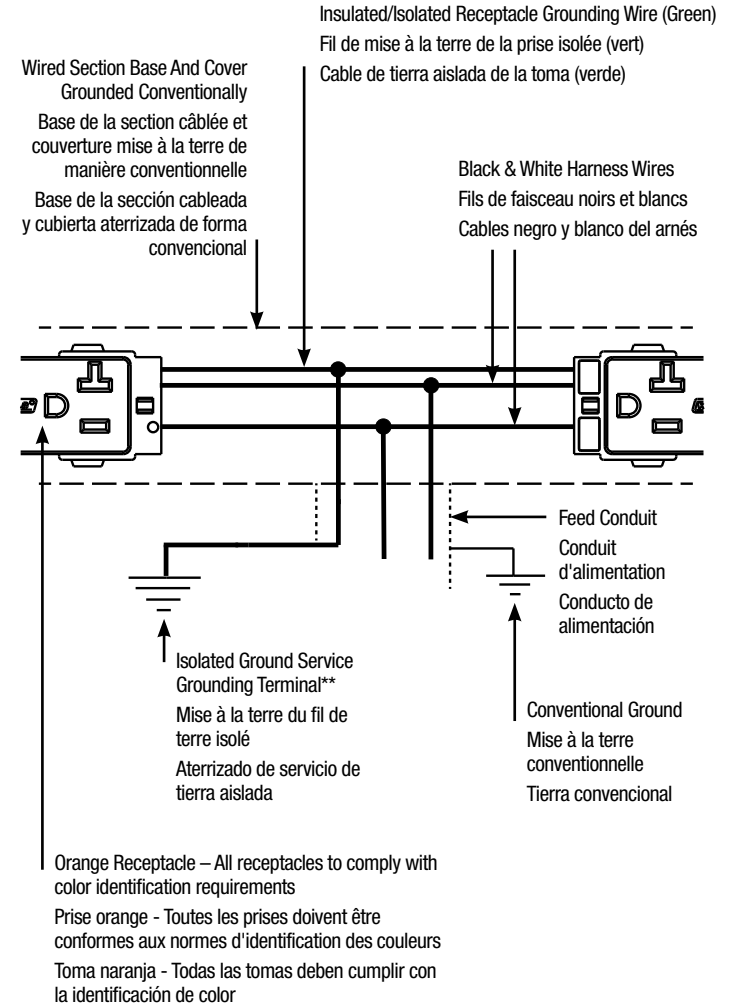
\*\*See 2002 NEC, Section 250.96(B)

## DIAGRAMME DE RACCORDEMENT DE L'ALIMENTATION TYPIQUE

\*\*Voir NEC 2002, section 250.96(B)

## DIAGRAMA DE CONEXIÓN TÍPICA DE ALIMENTACIÓN

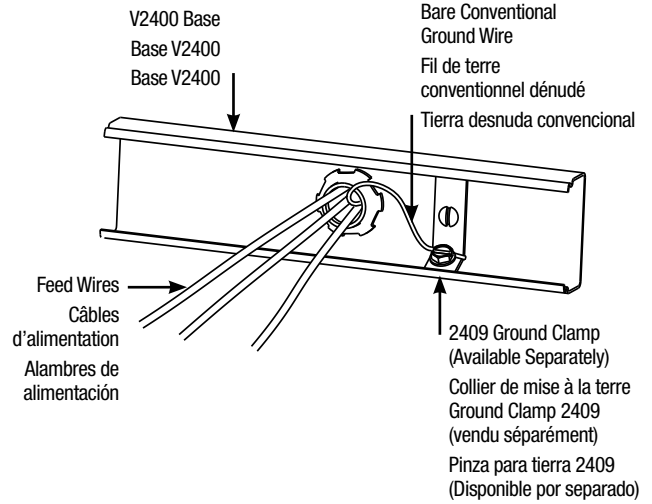
\*\*Consulte 2002 NEC, Sección 250.96(B)



**FEEDING WIRED SECTIONS FROM NONMETALLIC-SHEATHED CABLE** Connect feed (black & white wires, and insulated ground wire which is connected directly to service grounding terminal) to Wired Section harness. Connect bare (conventional) ground wire to 2409 Ground Clamp (available separately).

**ALIMENTATION DES SECTIONS CÂBLÉES À PARTIR D'UN CÂBLE SOUS GAINÉ NON MÉTALLIQUE** Raccordez l'alimentation (fils noir et blanc, et fil de terre isolé qui est raccordé directement à la borne de mise à la terre) au faisceau de la section câblée. Connecter le fil de terre nu (conventionnel) au collier de mise à la terre 2409 (vendu séparément).

**ALIMENTACIÓN DE LAS SECCIONES CABLEADAS DESDE CABLE CON RECUBRIMIENTO NO METÁLICO** Conecte la alimentación (cables negro y blanco y cable de tierra aislada que está conectado directamente a la terminal de tierra de servicio) al arnés de la sección cableada. Conecte el cable de tierra desnudo (convencional) a la pinza de tierra 2409 (disponible por separado).



**24S PLUGMOLD WIRE FILL CAPACITY FOR POWER**  
**CAPACITÉ DE CÂBLAGE DE FILS D'ALIMENTATION DU PLUGMOLD 24S**  
**CAPACIDAD DE PASO DE CABLE 24S PLUGMOLD PARA ALIMENTACIÓN**

WIRE SIZE CALIBRE DU FIL CALIBRE DEL CABLE THHN/THWN	OD/D.E.		NUMBER OF CONDUCTORS (40% FILL) NOMBRE DE CONDUCTEURS (40 % DE REMPLISSAGE) NÚMERO DE CONDUCTORES (40% DE LA CAPACIDAD DE PASO)	
	In./pouces	mm	Without Devices Sans dispositifs Sin dispositivos	With Plugmold Receptacles Avec les prises Plugmold Con tomas Plugmold
14 AWG	0.111	2.8	57	-
12 AWG	0.130	3.3	41	10
10 AWG	0.164	4.2	26	6

No: 42411 0424



© Copyright 2024 Legrand All Rights Reserved.  
 © Copyright 2024 Tous droits réservés Legrand.  
 © Copyright 2024 Legrand Todos los derechos reservados.

860.233.6251  
 1.877.BY.LEGRAND  
 www.legrand.us  
 www.legrand.ca



< RETURN TO TABLE OF CONTENTS



WIREMOLD®

PLUGMOLD® V2048-2

## Switch And Receptacle Box, 2-Gang Interrupteur Et Boite de Prise, Double Caja Para Interruptor Y Receptáculo, 2 Puestos

No: 41918 RA 0224

Installation Instructions • Notice d'Installation • Instrucciones de Instalación

Catalog Number(s) • Numéro(s) de catalogue • Número(s) de catálogo: BK2048-2, CV2048-2, CWH2048-2, WH2048-2

### IMPORTANT:

**Please read all instructions before beginning installation**

Legrand electrical systems conform to and should be properly grounded in compliance with requirements of the current National Electrical Code or codes administered by local authorities.

All electrical products may present a possible shock or fire hazard if improperly installed or used. Legrand electrical products may bear the mark of a Nationally Recognized Testing Laboratory and should be installed in conformance with current local and/or the National Electrical Code.

### IMPORTANT :

**Veillez lire l'ensemble des instructions avant de commencer l'installation.**

Les systèmes électriques Legrand sont conformes au Code National de l'électricité (National Electrical Code) ou aux codes locaux en vigueur et doivent être mis à la terre conformément à ces codes.

Tous les produits électriques peuvent présenter un risque d'électrocution ou d'incendie s'ils ne sont pas installés ou utilisés correctement. Les produits électriques Legrand peuvent porter la marque d'un laboratoire reconnu et doivent être installés conformément au Code national de l'électricité et/ou aux codes locaux en vigueur.

### IMPORTANTE:

**Lea todas las instrucciones antes de comenzar la instalación.**

Los sistemas eléctricos Legrand cumplen con los requisitos del Código Eléctrico Nacional (National Electrical Code, NEC) actual o con los códigos impuestos por las autoridades locales y deben conectarse a tierra consecuentemente.

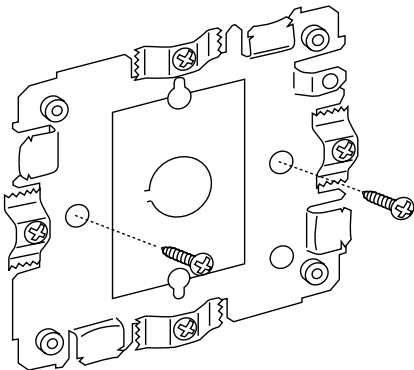
Todos los productos eléctricos pueden presentar un riesgo de descarga o incendio si se los instala o utiliza incorrectamente. Los productos eléctricos Legrand pueden llevar la marca de un laboratorio de pruebas reconocido a nivel nacional y se deben instalar conforme al código local en vigencia o al Código Eléctrico Nacional.

Use a #8 (5/16", 7.9mm head size) flat head fastener or equivalent to attach fittings to mounting surface.

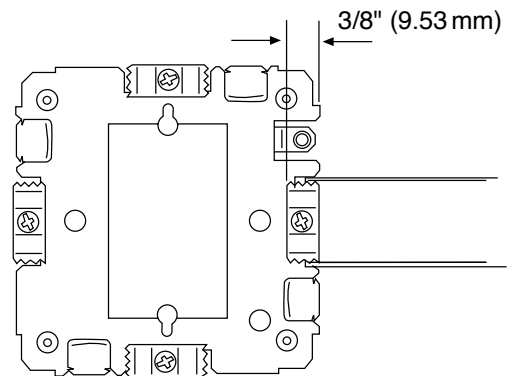
Utilisez une attache à tête plate de calibre 8 [tête de 7.9mm (5/16")] ou une fixation équivalente pour assujettir les raccords à la surface de montage.

Use un sujetador de cabeza lisa #8 (5/16" tamaño de cabeza 7.9mm) o su equivalente para sujetar las instalaciones a la superficie de montaje.

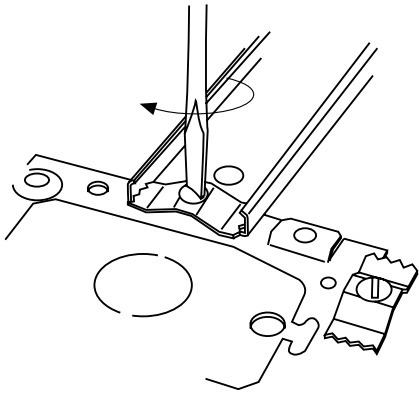
1



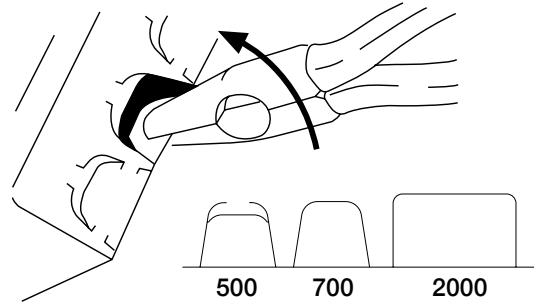
2



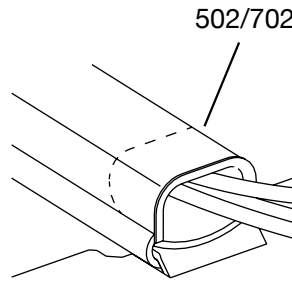
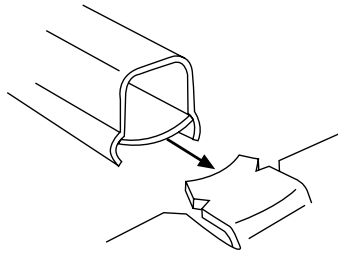
# 3



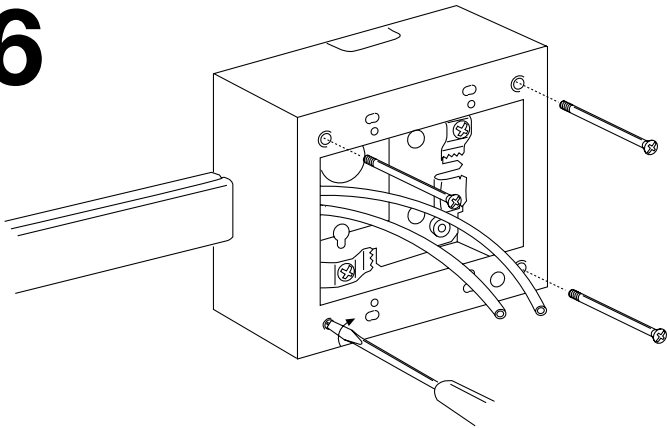
# 4



# 5



# 6



No: 41918 0224

**legrand**<sup>®</sup>

© Copyright 2024 Legrand All Rights Reserved.  
© Copyright 2024 Tous droits réservés Legrand.  
© Copyright 2024 Legrand Todos los derechos reservados.

860.233.6251  
1.877.BY.LEGRAND  
www.legrand.us  
www.legrand.ca



< RETURN TO TABLE OF CONTENTS

No: 40865RC – 0224

Installation Instructions · Notice d'Installation · Instrucciones de Instalación

Catalog Number(s) · Numéro(s) de Catalogue · Número(s) de Catálogo: V2003, V2006, V2010B, V2089E, W30

**IMPORTANT:****Please read all instructions before beginning installation**

Legrand electrical systems conform to and should be properly grounded in compliance with requirements of the current National Electrical Code or codes administered by local authorities.

All electrical products may present a possible shock or fire hazard if improperly installed or used. Legrand electrical products may bear the mark of a Nationally Recognized Testing Laboratory and should be installed in conformance with current local and/or the National Electrical Code.

**IMPORTANT :****Veillez lire l'ensemble des instructions avant de commencer l'installation.**

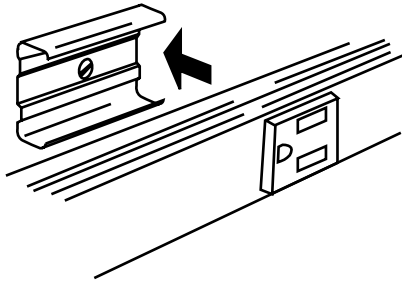
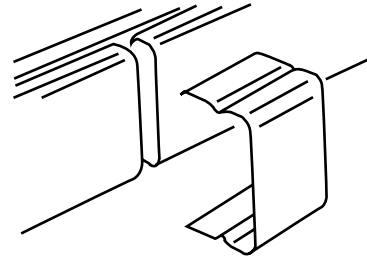
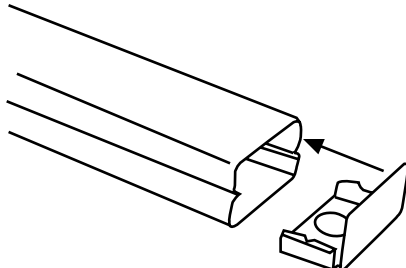
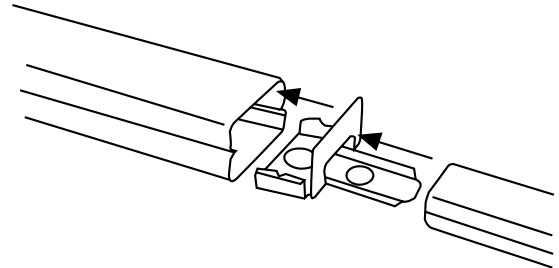
Les systèmes électriques Legrand sont conformes au Code National de l'électricité (National Electrical Code) ou aux codes locaux en vigueur et doivent être mis à la terre conformément à ces codes.

Tous les produits électriques peuvent présenter un risque d'électrocution ou d'incendie s'ils ne sont pas installés ou utilisés correctement. Les produits électriques Legrand peuvent porter la marque d'un laboratoire reconnu et doivent être installés conformément au Code national de l'électricité et/ou aux codes locaux en vigueur.

**IMPORTANTE:****Lea todas las instrucciones antes de comenzar la instalación.**

Los sistemas eléctricos Legrand cumplen con los requisitos del Código Eléctrico Nacional (National Electrical Code, NEC) actual o con los códigos impuestos por las autoridades locales y deben conectarse a tierra consecuentemente.

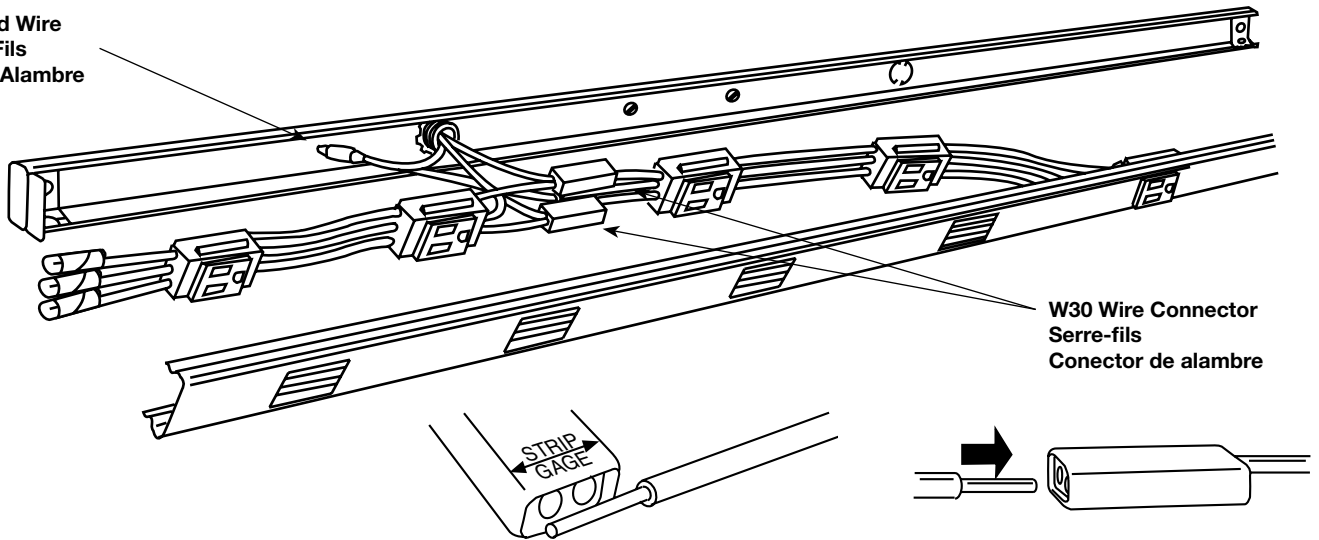
Todos los productos eléctricos pueden presentar un riesgo de descarga o incendio si se los instala o utiliza incorrectamente. Los productos eléctricos Legrand pueden llevar la marca de un laboratorio de pruebas reconocido a nivel nacional y se deben instalar conforme al código local en vigencia o al Código Eléctrico Nacional.

**V2003****V2006****V2010B****V2089E**



## W30

Ground Wire  
Terre Fils  
Tierra Alambre



W30 Wire Connector  
Serre-fils  
Conector de alambre

**V2003** – Support Clip  
– Attache d'appui  
– Sujetador de apoyo

Attach to wall with flat head screw. Snap Plugmold Multioutlet Strip into clip.  
Se fixe au mur avec une vis à tête conique. Enclencher Plugmold Multioutlet Strip dans l'attache.  
Fijese a la pared con un tornillo de cabeza plana. Inserte el Plugmold Multioutlet Strip en el sujetador.

**V2006** – Joint Cover  
– Couvercle d'épissure  
– Cubierta de unión

Used to cover joint between Plugmold Multioutlet Strip sections.  
Utilisé pour couvrir les épissures entre les sections de Plugmold Multioutlet Strip.  
Se usa para cubrir las uniones entre secciones de Plugmold Multioutlet Strip.

**V2010B** – End Fitting  
– Marmelon  
– Inserto de extremo

Used to close the open end of Plugmold Multioutlet Strip section.  
Utilisé pour boucher l'extrémité ouverte d'une section de Plugmold Multioutlet Strip.  
Se usa para cubrir el extremo abierto de una sección de Plugmold Multioutlet Strip.

**V2089E** – Connector  
– Conecteur  
– Conector

Used to join Plugmold Multioutlet Strip to V500® or B1 Raceway.  
Utilisé pour relier Plugmold Multioutlet Strip à V500® ou à la conduite de câbles B1.  
Se usa para unir el Plugmold Multioutlet Strip a una canal de conducción V500® o B1.

**W30** – Wire Connector  
– Serre-fils  
– Conector de alambre

For connecting 2, 3, or 4 #12 or #14 solid conductors. Use an alternative approved method.  
Pour connecter 2, 3, ou 4 conducteurs pleins n° 12 ou 14. Recourir à une méthode de remplacement agréé.  
Para conectar 2, 3, o 4 conductores sólidos #12 o 14. Use un método alterno aprobado.

**NOTE:** Not to be used for ground wire.

**REMARQUE:** Ne pas utiliser a la terre fils.

**NOTA:** No se use para tierra alambre.

No: 40865RC 0224

**legrand®**

© Copyright 2024 Legrand All Rights Reserved.  
© Copyright 2024 Tous droits réservés Legrand.  
© Copyright 2024 Legrand Todos los derechos reservados.

860.233.6251  
1.877.BY.LEGRAND  
www.legrand.us  
www.legrand.ca



< RETURN TO TABLE OF CONTENTS



WIREMOLD®

W30 & W30G

Pressure Type Wire Connectors

W30 et W30G

Connecteurs de fils à pression

W30 et W30G

Connecteurs de fils à pression

No: 27076 RC 0424

Installation Instructions • Notice d'Installation • Instrucciones de Instalación

Catalog Number(s) • Numéro(s) de catalogue • Número(s) de catálogo: W30 & W30G

**IMPORTANT:**

**Please read all instructions before beginning installation**

Legrand electrical systems conform to and should be properly grounded in compliance with requirements of the current National Electrical Code or codes administered by local authorities.

All electrical products may present a possible shock or fire hazard if improperly installed or used. Legrand electrical products may bear the mark of a Nationally Recognized Testing Laboratory and should be installed in conformance with current local and/or the National Electrical Code.

**IMPORTANT :**

**Veillez lire l'ensemble des instructions avant de commencer l'installation.**

Les systèmes électriques Legrand sont conformes au Code National de l'électricité (National Electrical Code) ou aux codes locaux en vigueur et doivent être mis à la terre conformément à ces codes.

Tous les produits électriques peuvent présenter un risque d'électrocution ou d'incendie s'ils ne sont pas installés ou utilisés correctement. Les produits électriques Legrand peuvent porter la marque d'un laboratoire reconnu et doivent être installés conformément au Code national de l'électricité et/ou aux codes locaux en vigueur.

**IMPORTANTE:**

**Lea todas las instrucciones antes de comenzar la instalación.**

Los sistemas eléctricos Legrand cumplen con los requisitos del Código Eléctrico Nacional (National Electrical Code, NEC) actual o con los códigos impuestos por las autoridades locales y deben conectarse a tierra consecuentemente.

Todos los productos eléctricos pueden presentar un riesgo de descarga o incendio si se los instala o utiliza incorrectamente. Los productos eléctricos Legrand pueden llevar la marca de un laboratorio de pruebas reconocido a nivel nacional y se deben instalar conforme al código local en vigencia o al Código Eléctrico Nacional.

**CAUTION: Connect only copper or copper-clad wire.**

**AVERTISSEMENT : Ne raccordez que des fils de cuivre ou des fils recouverts de cuivre.**

**PRECAUCIÓN: Conecte únicamente cable de cobre o recubierto de cobre**

**W30** – Common connection of 2, 3, or 4 solid conductors No. 14 or No. 12 AWG

Raccordement commun de 2, 3 ou 4 conducteurs rigides n° 14 ou n° 12 AWG

Conexión común de 2, 3 o 4 conductores sólidos n.° 14 o n.° 12 AWG.

**W30G** – For connection of equipment grounding of 2, 3, or 4 solid conductors No. 14 or No. 12 AWG

Pour la mise à la terre d'équipements de 2, 3 ou 4 conducteurs rigides n° 14 ou n° 12 AWG

Para la conexión de la tierra del equipo de 2, 3, o 4 conductores sólidos n.° 14 o n.° 12 AWG.

**Rating** – 300 volts maximum, 20 AMP, 105° C maximum

**Caractéristiques nominales** - 300 volts maximum, 20 AMP, 105 °C maximum

**Clasificación** – 300 volts máximo, 20 AMP, 105 °C máximo

**NOTE: W30 Connector has a white finish, W30G Connector has a green finish.**

**REMARQUE : le connecteur W30 a une finition blanche, le connecteur W30G a une finition verte.**

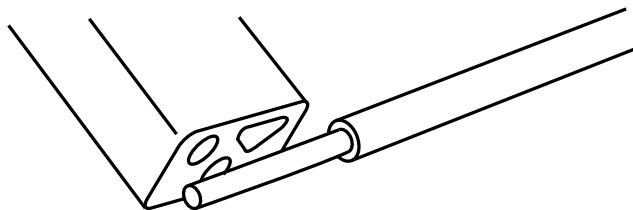
**NOTA: El conector W30 cuenta con un acabado blanco, el conector W30G cuenta con un acabado verde.**

# 1

Strip wire ends to width of product 1/2" [12.7mm].

Dénudez les extrémités des fils selon la largeur du produit 12,7 mm (1/2 po).

Pele los extremos del alambre al ancho del producto (12.7mm [1/2"]).

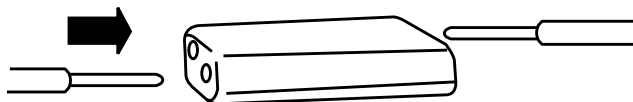


# 2

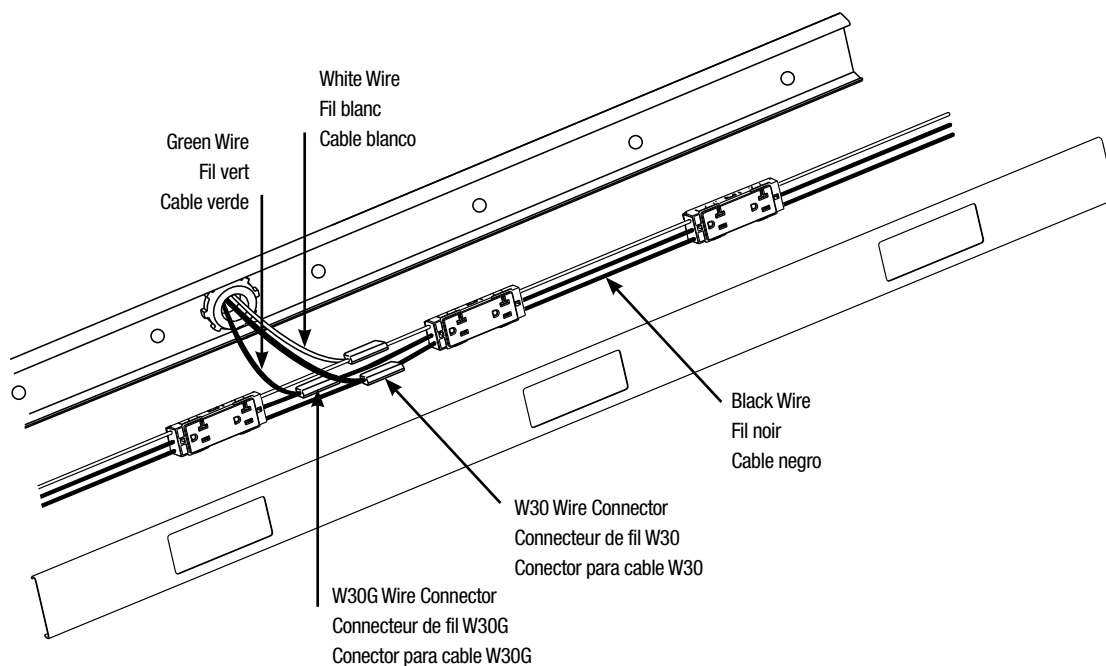
Strip wire ends to width of product 1/2" [12.7mm].

Dénudez les extrémités des fils selon la largeur du produit 12,7 mm (1/2 po).

Pele los extremos del alambre al ancho del producto (12.7mm [1/2"]).



# 3



No: 27076 0424

**legrand**<sup>®</sup>

© Copyright 2024 Legrand All Rights Reserved.  
© Copyright 2024 Tous droits réservés Legrand.  
© Copyright 2024 Legrand Todos los derechos reservados.

860.233.6251  
1.877.BY.LEGRAND  
www.legrand.us  
www.legrand.ca



< RETURN TO TABLE OF CONTENTS